



EXTRUSIÓN | ANODIZADO | LACADO | EFECTO MADERA

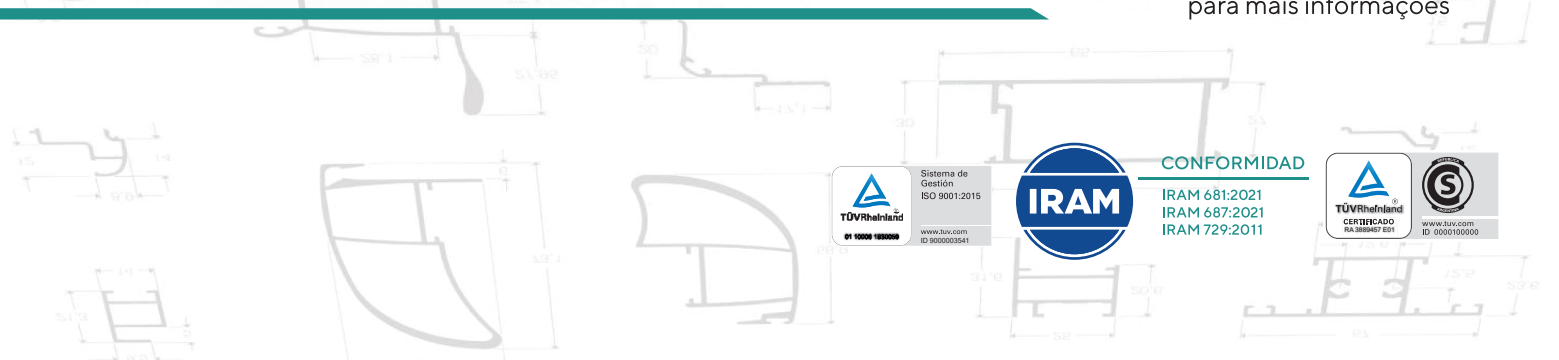


**CALIDAD
EUROPEA
PARA EL
MERCOSUR**



Escaneie o QR Code
para mais informações

CATÁLOGO DE PERFILES 2022



CONFORMIDAD

IRAM 681:2021
IRAM 687:2021
IRAM 729:2011





Innovación, Diseño y Tecnología

Alukler es la primera planta de su tipo en Paraguay y una de las más modernas de Sudamérica para la fabricación de perfiles de aluminio utilizados en diversos rubros, como construcción civil, mobiliarios, decoración, publicitarias, entre otros.

Con una planta electro intensiva, maquinaria europea de última generación y procesos industriales de vanguardia que posibilitan optimizar los tiempos de producción, logrando una excelente calidad y sobre todo oportunidades comerciales.

Nuestros Procesos

EXTRUSIÓN



- Materia prima: Aluminio de primera fundición de aleación 6063.
- Línea de extrusión automática de 7/1800 T de procedencia italiana.
- Enfriamiento por aire.
- Templado categoría T-5
- Laboratorio de matricería con más de 800 matrices.
- Matrices de alto rendimiento con nitruración a gas.

ANODIZADO

- Buena resistencia a la corrosión atmosférica.
- Resistencia a la abrasión.
- Mayor dureza superficial.
- Mantiene el aspecto metálico del aluminio.
- Capa anódica de 5 a 20 micras de espesor de acuerdo a la especificación del cliente.



2013
Fundación de Alukler



7000 m²
De construcción



90%
Maquinarias automatizadas



+800
Matrices de extrusión



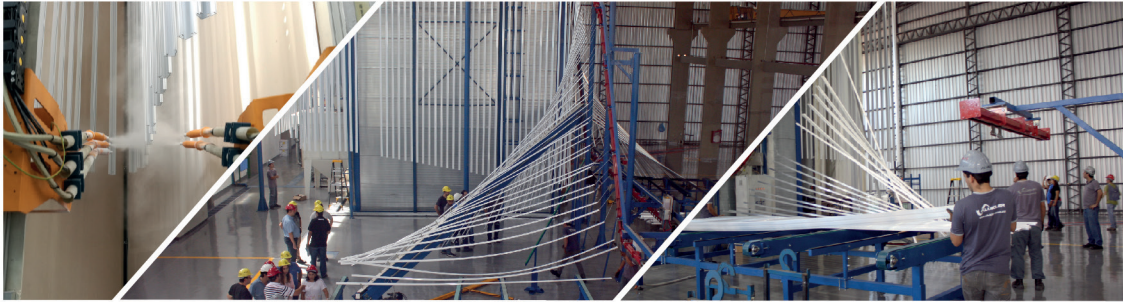
5
Líneas propias



800
Toneladas de capacidad de extrusión por mes

LACADO

- Excelente resistencia a la corrosión.
- Permanencia tanto del color como del brillo.
- Vida útil de hasta 25 años.
- Muy alta resistencia al amarillamiento.
- Certificado con norma europea Qualicoat.
- Tonalidades intensas, nítidas y sin apariencia plástica.
- Los acabados lacados no atraen suciedad.
- Facilidad de lavado y reparación superficial.
- Mayor elasticidad y flexibilidad para diseños con perfiles curvados.



EFECTO MADERA

- Pintura polvo sobre polvo.
- Efecto de veta realista al tacto.
- Para aplicación interior y exterior.
- Aplicable a todas las líneas de carpintería de aluminio.
- Mayor durabilidad y resistencia a la corrosión.
- No pierde el brillo y la coloración.
- No requiere mantenimiento como la madera.



15 colores, 39 posibilidades

Anodizado



Negro Bronce 1002 Bronce 1003 Fosco Azul Inox Champagne

Varios



Efecto Madera Natural Brillante

Terminaciones

- Estándar
- Estándar Rayado
- Brillante
- Brillante Rayado

Pintado



Negro Blanco Semibrillo Blanco RAL9003 Gris RAL7016 Bronce oscuro Bronce colonial

El presente documento fué elaborado para que resulte fácil su comprensión, todos los perfiles en este catálogo se encuentra a escala real (1:1), las medidas están en milímetros (mm) excepto las que se especifican, como por ejemplo: "Momento de inercia" o "Momento resistente".

En este catalogo no se incluyen accesorios o nudos para fabricar las diversas tipologías que presentan cada línea. Si desea contar con dicha información favor consultar el catálogo de específico para cada línea.

TAPA PRESILLA | COLUMNAS

Línea

Uso

Nombre ————— • Columna 80x40mm

Código ————— • FC012

Peso ————— • 1,237 Kg/m

Momento de inercia:

JX (en el eje X) unidad de medida en cm⁴

JY (en el eje Y) unidad de medida en cm⁴

Momento resistente:

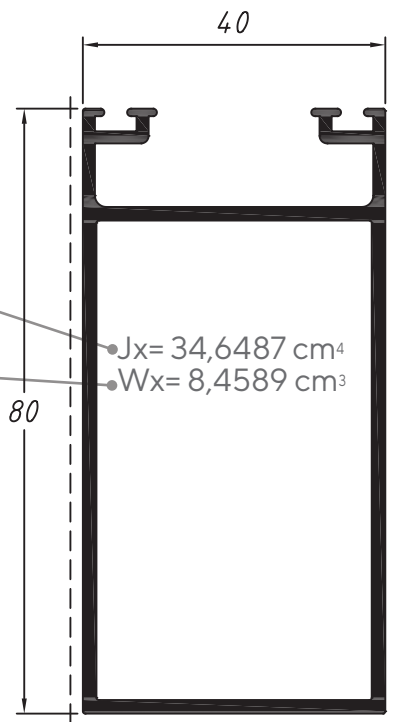
WX (en el eje X) unidad de medida en cm³

WY (en el eje Y) unidad de medida en cm³

Dimensiones en mm

Diseño del perfil

Escala 1:1



OBS: Los códigos de perfiles SUBRAYADOS, no cuentan con matriz.

LÍNEA ALPHA

CÓDIGO	DESCRIPCIÓN	PÁGINA
AK101	Marco perimetral 18	22
AK102	Marco perimetral com contramarco	22
AK103	Arremate curvo de 40 mm 38	42
AK104	Marco perimetral para porta 18	22
AK107	Marco perimetral combinavel com corredica	22
AK108	Mata junta para porta de 2 folhas	24
AK109	Folha para janela batente 20	24
AK110	Folha para porta batente abertura interna 20	24
AK113	Folha perimetral para mosqueteira 33	37
AK114	Travessa 73 mm 21	25
AK115	Travessa 85 mm 21	25
AK116	Marco perimetral 18	23
AK118	Vedacao para piso 22	26
AK120	Perfil inferior para puertas	26
AK121	Travessa 135 mm 21	25
AK122	Vedacao inferior 22	26
AK123	Acople para travessa 22	26
AK124	Coluna reforcada 23	27
AK125	Marco reforcado 19	23
AK126	Perfil para esquina	44
AK127	Perfil para esquina variavel externo 40	44
AK128	Perfil para esquina variavel interna 40	43
AK129	Baguete para vidro de 4 ate 8mm 24	28
AK130	Baguete para vidro de 9 ate 13mm 24	28
AK131	Baguete para vidro de 14 ate 22mm 24	28
AK132	Baguete para vidro de 23 ate 30mm 24	28
AK134	Folha para maxim ar 23	27
AK135	Inversor para baguete 19	23
AK137	Folha para porta batente abertura externa 20	24
AK138	Marco interno para porta interna 28	32
AK139	Marco externo para puerta interna 90 ate 115 mm 29	33
AK140	Marco externo para puerta interna de 115 ate 140mm 29	33
AK141	Marco externo para puerta interna de 130 ate 155 mm 30	34
AK142	Folha para porta interna para painel 25	29
AK143	Folha para porta interna com fechadura para painel 25	29
AK144	Travessa para porta interna para painel 25	29
AK145	Folha para maiorquino 26	30
AK146	Travessa para maiorquino 26	30
AK147	Tampa para zocalo 26	30
AK148	Lamina movil para maiorquino 26	31
AK149	Lamina fixa para maiorquino 27	31
AK150	Compensador lamina fixa para maiorquino 27	31

CÓDIGO	DESCRIPCIÓN	PÁGINA
AK151	Encontro de lamina fixa para maiorquino 27	31
AK153	Contramarco tubolar 38	42
AK154	Varilia para acionamento 223	26
AK155	Travessa para mosqueteiro 33	37
AK156	Marco para maiorquino 26	30
AK157	Remate reto 40mm 38	42
AK158	Perfil para juncao clip 38	42
AK159	Prolongador de marco para porta interna 28	32
AK160	Pingadeira inferior para maxim ar 23	27
AK170	Remate externo e interno 39	43
AK171	Prolongador 57mm 39	43
AK172	Prolongador 71mm 39	43
AK201	Marco de 2 trilhos sem drenagem perimetral 31	35
AK202	Marco de 2 trilhos com drenagem perimetral 31	35
AK204	Marco de 3 trilhos com drenagem perimetral 32	36
AK205	Folha perimetral sem contravidro 33	37
AK206	Folha perimetral com refuerzo sem baguete 33	37
AK207	Foha perimetral com baguete 34	38
AK208	Folha perimetral para mosqueteira 34	38
AK209	Complemento de trilho para mosqueteira 32	36
AK210	Folha sem baguete 34	38
AK211	Mao de amigo central 35	39
AK212	Perfil para encontro central de folhas	39
AK213	Travessa para vidro duplo	38
AK214	Marco para acoplar multiplus trilhos	36
AK215	Marco para drenagem	41
AK216	Baguete redutor para vidro de 6 ate 11mm 36	40
AK217	Complemento para protecao de trilho	41
AK218	Baguete para vidro de 15 ate 24mm 36	40
AK219	Baguete para vidro de 6 ate 14 mm 36	40
AK222	Reforco para folha 37	41
AK223	Tampa para reforco de folha para ak222 37	41
AK224	Enguiador para fechadura multiponto	41
AK225	Perfil para juncao de marco para portas e janelas corredicas 28,8x10,8 mm 38	42
AK226	Mao de amigo duplo 35	39
AK230	Travessa com baguete 35	39

NOVA SLIDER

CÓDIGO	DESCRIPCIÓN	PÁGINA
CK371	Marco inferior 2 rieles	45
CK372	Marco inferior de 3 trilhos 41	45
CK373	Complemento de trilho 41	45
CK374	Guia superior e lateral 42	45
CK375	Folha mao de amigo 42	46
CK376	Perfil inferior para puertas	45

CÓDIGO	DESCRIPCIÓN	PÁGINA
CK377	Tampa para ma de amigo 38	42
IN032	Folha zocalo 42	46

INTEGRA

CK600	Tampa frontal curva para caixa 155mm 50	54
CK601	Tampa frontal curva para caixa de 20mm 50	54
CK650	Tampa interior para cixa de 200mm 45	49
CK651	Tampa inferior para caixa de 200mm 45	49
CK652	Tampa frontal externa para caixa de 200mm 46	50
CK653	Tampa superior para caixa de 200mm 46	50
CK654	Tampa registro interior para caixa de 155mm 43	47
CK655	Tampa inferior para caixa de 155mm 43	47
CK656	Tampa frontal externa para caixa de 155mm 43	48
CK657	Tampa para caixa de 155mm 44	48
CK658	Complemento clip remate aplha 49	53
CK659	Perfil terminal inferior para persiana enrolavel 47	51
CK660	Guia dupla central para persiana enrolavel 48	52
CK661	Guia lateral para persiana enrolavel 47	51
CK662	Complemento de guia de 130mm para recolhedor manual 47	51
CK663	Complemento guia de 130mm para motor 48	52
CK664	Complemento guia de 150mm para recolhedor manual 48	52
CK665	Complemento guía de 150 mm para motor	51
DS238	Eixo octagonal de 41mm 49	53
MN015	Eixo octagonal de 62mm 49	53

ENDURA PLEGABLE

CK700	Guia superior para carro duplo 53	57
CK704	Guia inferior 53	57
CK705	Folha de janela para cortina de vidro 53	57
CK710	Marco para porta plegable 513	55
CK711	Folha aberta para plegable 52	56
CK712	Folha maiorquino para plegable 52	56
CK713	Guia carro superior plegable 51	55
CK714	Guia inferior plegable 51	55

ENDURA APILABLE

CK701	Folha para porta para vidro parafusado 53	57
CK702	Clip complemento reto 54	58
CK703	Clip complemento curvo 54	58
CK706	Perfil compensador desniveles 54	55

LÍNEA NOVA

CÓDIGO	DESCRIPCIÓN	PÁGINA
IN002	Marco inferior de 2 trilhos para limpeza 55	59
IN003	Marco lateral 2 trilhos com encaixe 56	60
IN004	Folha horizontal 62	66
IN005	Folha lateral e central zocalo 63	67
IN006	Folha lateral e central 62	66
IN007	Folha mao de amigo externa 62	66
IN008	Folha mao de amigo interna 63	66
IN009	Folha mao de amigo com reforco externo 64	68
IN010	Folha mao de amigo com reforco interna 64	68
IN011	Folha lateral e central com reforco 63	67
IN012	Marco superior 2 trilhos 55	59
IN013	Marco inferior 2 trilhos 55	59
IN014	Tampa interna para caixa integrada para janelas 69	73
IN015	Travessa 68	72
IN017	Baguete horizontal para vidro de 4 a 6mm 67	71
IN018	Baguete vertical para vidro de 4 a 6mm 67	71
IN020	Marco inferior 3 trilhos janelas 58	62
IN021	Marco superior 3 trilhos 57	61
IN022	Marco lateral para 3 folhas 1 encaixe	63
IN023	Marco lateral para 3 trilhos 2 encaixes	63
IN035	Folha mao de amiga com reforco externa 64	68
IN037	Encaixe central e lateral 69	73
IN043	Marco lateral para 2 folhas liso 57	61
IN044	Marco inferior e superior para pano fixo 2 trilhos 57	61
IN047	Marco inferior 2 trilhos para porta 56	60
IN049	Vedacao inferior para batente 69	73
IN052	Marco inferior de 3 trilhos para porta 58	62
IN054	Travessa para parafusar 68	72
IN055	Pingadeira 70	74
IN056	Marco perimetral para maxim ar e fixo 68	72
IN057	Folha superior para maxim ar montagem 90 70	74
IN058	Folha superior para maxiam ar montagem a 45 70	74
IN060	Folha inferior para maxiam ar montagem 90 70	74
IN061	Folha com vedacao para maxim ar 70	74
IN065	Marco perimetral batente 713	75
IN066	Folha perimetral batente 71	75
IN079	Folha lateral e central com reforco e com tirador	67
IN102	Marco lateral de 3 trilhos liso 59	63
IN104	Marco 1 trilho multifuncao 70	74
IN111	Marco inferior e superior para pano fixo 3 trilhos	64
IN114	Marco inferior 3 trilhos para porta ala baixa 56	60
IN115	Marco inferior 3 trilhos ala baixa 58	62
IN116	Folha para mosqueteiro 69	73

CÓDIGO	DESCRIPCIÓN	PÁGINA
IN119	Baguete horizontal para vidro de 10mm 67	71
IN120	Baguete vertical para vidro de 10mm 67	71
IN121	Marco superior 4 trilhos	64
IN122	Marco inferior de 4 trilhos ala alta 61	65
IN123	Marco lateral 4 rieles 61	65
IN128	Folha horizontal para vidro duplo de 14 a 20mm 65	69
IN129	Folha horizontal zocalo 66	70
IN130	Folha lateral e central para vidro duplo de 14 a 20 mm 65	69
IN131	Folha mao de amigo interno e externo com reforco 66	70
IN132	Folha mao de amigo interno e externo 65	69
IN133	Folha ma no de amigo dupla interno e externo	69
IN134	Folha lateral e central com refuerzo 66	70
IN139	Folha lateral e central com reforco e tirador 66	70
IN151	Folha lateral e central com reforco com canal para cremona 63	67
IN181	Folha mao de amigo dupla interna e externa 62	66
IN203	Tampa junta 70	74
IN230	Folha lateral e central sem reforco canal para cremona 62	66
MH106	Baguete horizontal para fixo 71	75
MH125	Baguete vertical para fixo 71	75

LÍNEA SUPRA

SU001	Marco superior de 2 trilhos 72	76
SU002	Marco inferior de 2 trilhos limpeza 72	76
SU003	Marco lateral 2 trilhos 72	76
SU004	Marco inferior e superior combinavel para bandera fixa	78
SU005	Marco superior para pano fixo 2 trilhos 74	78
SU006	Marco inferior 2 trilhos combinavel 74	78
SU007	Marco lateral 2 trilhos liso 73	77
SU008	Encaixe lateral 78	82
SU009	Coluna reforzada 84	88
SU010	Marco superior 3 trilhos 75	79
SU011	Marco inferior 3 trilhos ala baixa 58	79
SU012	Marco lateral 3 rieles fixo 76	80
SU013	Marco lateral 3 trilhos e 2 encaixes 76	80
SU014	Marco lateral de 3 trilhos 1 encaixe	80
SU018	Marco inferior e superior combinavel de 3 trilhos 77	81
SU039	Folha lateral e central 79	83
SU040	Folha mao de amigo interna 79	83
SU041	Folha mao de amigo externa 79	83
SU042	Folha mao de amiga interna e externa 79	83
SU043	Folha central com reforco tubular 80	84
SU044	Folha lateral e central com reforco tubular 80	84
SU047	Folha mao de amiga com reforco interna 80	84
SU049	Folha mao de amigo com reforco externo 80	84
SU050	Travessa reforcada 87	91
SU053	Folha horizontal 79	83

CÓDIGO	DESCRIPCIÓN	PÁGINA
SU079	Marco perimetral par maxim ar e fixo 83	87
SU080	Folha superior para maxiam ar a 45 83	87
SU081	Folha lateral para maxiam ar a 90 83	87
SU082	Folha superior para maxim ar a 90 83	87
SU083	Pingadeira superior para maxiam ar 85	89
SU084	Complemento inferior hoja montagem a 90 84	88
SU085	Travessa para fixar com con376 84	88
SU086	Travessa para parafusar 84	88
SU102	Baguete perimetral vidro de 4 a 6mm 82	86
SU103	Baguete perimetral vidro de 4 a 6mm 82	86
SU107	Vedacao para montante vertical 85	89
SU108	Contra veneziana horizontal para vz006 y us285 82	86
SU110	Folha horizontal batente 86	90
SU111	Folha perimetral batente 86	90
SU113	Folha vertical com tampa junta batente 86	90
SU121	Marco superior 4 trilhos 77	81
SU122	Marco inferior 4 trilhos ala alta 77	81
SU123	Marco lateral 4 trilhos 78	82
SU192	Folha central 79	83
SU200	Folha lateral e inferior para maxiam ar a 45 83	87
SU225	Folha horizontal zocalo 81	85
SU227	Travessa 87	91
SU228	Marco inferior 2 trilhos ala alta 73	77
SU230	Marco inferior 3 trilhos porta 75	79
SU250	Folha lateral e central com reforco 81	85
SU260	Marco inferior 2 trilhos ala baixa 73	77
SU279	Marco perimetral batente 85	89
SU280	Folha lateral e central com reforco 81	85
SU291	Encaixe lateral e central 78	82
SU292	Inversor de baguete de externo para interno 85	89

LÍNEA GD

BG057	Baguete horizontal para vidro de 5 a 10mm 100	104
LG003	Marco inferior e superior combinavel 2 trilhos 91	95
LG006	Folha horizontal 95	99
LG007	Folha horizontal zocalo 96	100
LG015	Baguete para vidro duplo	105
LG016	Tampa junta central para folha batente 99	103
LG017	Folha lateral e central com reforco 96	100
LG018	Folha mao de amigo com reforco interno	99
LG019	Folha mao de amigo reforcada externa 95	99
LG020	Folha central com reforco 96	100
LG021	Folha mao de amigo com reforco interno 96	100
LG022	Travessa central 100 mm 102	106
LG026	Baguete vertical para vidro de 5 a 10mm	104
LG028	Encaixe lateral 91	95

LÍNEA GD

CÓDIGO	DESCRIPCIÓN	PÁGINA
LG042	Folha lateral e central reforçada batente	103
LG043	Folha lateral e central batente 99	103
LG044	Marco superior 2 trilhos 88	92
LG048	Folha mao de amigo interna 94	98
LG049	Folha mao de amigo externa 94	98
LG050	Folha lateral e central 94	98
LG051	Folha central 94	98
LG055	Travessa central 94	105
LG056	Marco perimetral batente a 45 98	102
LG058	Hoja horizontal superior batente 99	103
LG059	Baguete perimetral para vidro de 4 a 6mm 101	105
LG062	Marco superior 3 trilhos liso 2 encaixes 89	93
LG068	Marco par maxiam ar a 45 98	102
LG070	Marco superior 4 trilhos 92	96
LG072	Marco lateral 4 trilhos 93	97
LG076	Folha para maxiam ar e fixo combinavel 100	104
LG079	Travessa para parafusar 101	105
LG082	Inversor fixo para maxiam ar 102	106
LG083	Marco fixo a 45 98	102
LG085	Folha maxiam a 45 100	104
LG091	Pingadeira superior para maxiam ar 102	106
LG111	Complemento de trilho inferior 103	107
LG116	Marco inferior 3 trilhos	93
LG124	Marco lateral 2 trilhos	93
LG125	Marco inferior 2 trilhos limpeza 88	92
LG137	Folha mao de amigo com reforco interna 97	101
LG138	Folha lateral central com reforco externa 97	101
LG139	Folha lateral e central com reforco externo 97	101
LG140	Folha mao de amigo com reforco externo 97	101
LG143	Marco inferior de 3 trilhos 90	94
LG144	Marco lateral 3 trilhos 1 encaixe 90	94
LG145	Marco lateral 3 trilhos 2 encaixes 90	94
LG158	Marco lateral 3 trilhos liso 91	95
LG159	Marco inferior 2 trilhos limpeza 88	92
LG161	Marco inferior 4 trilhos 92	96
LG162	Folha mao de amiga interna e externa 95	99
LG170	Marco lateral integrada 103	107
LG175	Marco perimetral batente a 45 98	102
LG176	Coluna reforçada 102	106

LÍNEA CITY

CÓDIGO	DESCRIPCIÓN	PÁGINA
CM129	Contramarco de 65x34 para fachada city 109	113
FC368	Tampa de remate 110	114
FC369	Remate intermediario 110	114
LC041	Remate saída de travessa 110	114
VL001	Coluna 40mm 105	109
VL003	Folha para maxiam ar 108	112
VL005	Folha para fixo 108	112
VL011	Presilha para hoja fija 109	113
VL024	Coluna 65mm 106	110
VL025	Coluna 20 mm 104	108
VL028	Meia coluna 65mm 106	110
VL030	Meia coluna 40mm 105	109
VL032	Meia coluna 20mm 104	108
VL041	Coluna de esquina de 65mm	111
VL043	Conexao para fachada vl024 110	114
VL048	Ancoragem de fachada para vl024 111	115
VL066	Folha para vidro duplo ate 21 mm 108	112
VL067	Baguete para vidro duplo ate 21 mm 109	113
VL068	Travessa para fachada 107	111

TAPA PRESILLA

FC012	Coluna 80x40 mm 112	116
FC013	Tampa fachada para columna de 40mm 114	118
FC014	Presilha para columna de 40mm 114	118
FC017	Coluna 100x50 mm 112	116
FC018	Ancoragem fachada fc017 e fc200 114	118
FC150	Coluna reforcada 150x50 mm 113	117
FC200	Coluna reforcada 200x500 mm 113	117
FC542	Tampa para columna de 50mm 114	118
FC543	Presilha para columna de 50mm 114	118

BOTONEADA

SI501	Coluna 105x60mm para vidro botoado 115	119
-------	--	-----

MODULAR

UN208	Suporte	122
UN339	Coluna fêmea	120
UN340	Coluna macho	120
UN341	Travessa superior	122
UN342	Travessa inferior	121
UN353	Tapa travessa	121

CÓDIGO	DESCRIPCIÓN	PÁGINA
UN354	Travessa	121
UN363	Guia interior do reforço	122

COMUNES CARPINTERÍA

CL006	Conexao fêmea	123
CL009	Conexao fêmea	123
CL010	Conexao macho	123
CL011	Conexao macho	123
CM099	Chumbador para cm200	125
CM200	Contramarco 26mm	125
LB15	Perfil Guia	123
MP347	Arremate reto 37mm	124
RM002	Arremate curvo 37mm	124
RM005	Arremate reto 37mm	124
RM018	Cantoneira antiderrapante 27mm	125
RM019	Arremate curvo 40mm	124
RM020	Cantoneira antiderrapante 19mm	125
RM025	Arremate curvo 70mm	124

LÍNEA ELEGANCE

MO6200	Marco inf/sup 2 trilhos	126
MO6201	Marco lateral para 2 trilhos	126
MO6203	Folha vertical para vidro simples	129
MO6204	Folha horizontal para janela com vidro simples	130
MO6205	Contramarco 37x15mm	137
MO6207	Folha mao de amigo central para vidro simples	129
MO6209	Folha horizontal para porta com vidro simples	130
MO6212	Baguete reto de 36mm	136
MO6213	Marco complementario acople de 45mm	137
MO6214	Folha porta de giro de 52mm	134
MO6215	Folha para janela de giro reta	133
MO6216	Marco reto perimetral de 45mm	132
MO6217	Baguete reto de 29mm	136
MO6218	Travessa para porta de giro de 52mm	134
MO6219	Folha inferior para porta de giro de 52mm	135
MO6222	Travessa mediana de 45mm	134
MO6224	Inversora para porta/janela de giro	134
MO6225	Baguete reto de 22mm	136
MO6226	Baguete reto de 15mm	136
MO6228	Tope mosquito	137
MO6229	Marco curvo perimetral de 45mm	132
MO6230	Baguete curvo de 29mm	136
MO6232	Baguete curvo de 22mm	136
MO6236	Folha curva de abertura externa	133

CÓDIGO	DESCRIPCIÓN	PÁGINA
MO6237	Baguete curvo de 12mm	136
MO6240	Marco inf/sup 3 trilhos	127
MO6241	Marco lateral para 3 trilhos	127
MO6246	Encontro central	135
MO6248	Folha lateral para vidro duplo	129
MO6249	Folha horizontal de janela para vidro duplo	130
MO6250	Folha central para vidro duplo	131
MO6252	Folha inferior para vidro duplo	130
MO6255	Folha para mosquitoireiro	131
MO6258	Folha de giro reta abertura externa	133
MO6259	Marco perimetral maxim ar	132
MO6906	Marco perimetral de 45mm, 2 trilhos	128
MO6907	Folha mao de amigo	135
MO6908	Folha perimetral para vidro simples	131
MO6909	Folha perimetral para vidro duplo	131
MO7705	Marco perimetral curvo de 52mm	132
MO7706	Folha para janela de giro curva	133
MO7707	Marco de giro perimetral de 52mm	132
MO7711	Arremate curvo	137
MO7713	Marco inf/sup de 52mm 2 trilhos	126
MO7714	Marco lateral de 52mm para 2 trilhos	126
MO7715	Folha lateral para vidro simples	129
MO7716	Folha central para vidro simples	131
MO7731	Marco perimetral de 52mm 2 trilhos	128

LÍNEA PRESTIGIO

A5965	Encontro central	142
A6034	Folha lateral para vidro simples	139
A6035	Folha central para vidro simples	140
A6036	Marco lateral para 2 trilhos	139
A6037	Marco inf/sup 2 trilhos	138
A6038	Folha para mosquitoireiro	147
A6039	Tope mosquitoireiro	147
A6040	Marco de giro perimetral	143
A6041	Folha para porta de giro	144
A6042	Travessa para porta de giro	145
A6043	Perfil inferior para porta de giro	145
A6044	Inversora para porta de giro	144
A6045	Baguete reto de 37mm	146
A6046	Baguete reto de 19mm	146
A6047	Baguete curvo de 37mm	146
A6048	Baguete curvo de 19mm	146
A6049	Baguete reto de 12mm	146
A6050	Baguete curvo de 12mm	146
A6054	Folha perimetral reta para janela	144

CÓDIGO	DESCRIPCIÓN	PÁGINA
A6055	Marco curvo perimetral	143
A6057	Marco perimetral para maxim ar	143
A6058	Folha de abertura externa para maxim ar	144
A6059	Marco reto perimetral para janela	143
A6060	Travessa	145
A6061	Folha horizontal de janela para vidro simples	140
A6062	Folha horizontal de puerta para vidro simples	140
A6066	Contramarco	148
A6067	Perfil de acople	147
A6071	Folha lateral para vidro duplo	141
A6072	Folha mao de amigo externo para vidro duplo	141
A6074	Folha horizontal inferior para vidro duplo	142
A6080	Marco lateral para 3 trilhos	139
A6081	Marco inf/sup 3 trilhos	138
A6082	Folha mao de amigo interno para vidro duplo	141
A6083	Folha mao de amigo externo para vidro simples	140
A6206	Arremate prestigio	145

LÍNEA KAISER

CK501	Folha lateral de 36mm	153
CK503	Contramarco	157
CK504	Contramarco com aba	157
CK543	Esquadra para canto	156
EK1	Marco perimetral	149
EK215	Dobradica abatível e maxim ar	156
EK216	Marco abatível e maxim ar	155
EK217	Folha para abatível	155
EK44	Folha horizontal	154
EK6313	Folha vertical	153
EK6768	Marco de 75mm para porta de giro	151
EK7975	Marco de giro para folha de 36mm	156
EK7976	Folha horizontal de 33mm	153
EK7977	Folha lateral de 36mm sem esquadra	153
EK8	Baguete reto de 15,6mm	154
EK901	Marco perimetral leve	149
EK902	Folha horizontal de correr	150
EK903	Folha lateral para janela	150
EK904	Folha mao de amigo para janela	150
EK905	Folha para mosquitoireiro	150
EK907	Marco para fixo	151
EK94	Coluna reforçada	152

TEMPLADO

CÓDIGO	DESCRIPCIÓN	PÁGINA
BX069	Guia unica para 10mm	165
BX225	Tapa para guia inferior de box	164
BX232	Perfil de encontro para 8mm	160
BX241	Perfil mao de amigo de carro roma	164
BX246	Perfil de transpasse para 8mm, com felpa	160
BX261	Perfil de transpasse para 10mm, com felpa	160
CK300	Guia superior extra leve para 8mm	163
CK315	Guia inferior duplo 10mm	162
CK316	Guia superior duplo	162
CK317	Tapa guia superior duplo	162
CK318	Guia superior leve para 10mm	163
CK319	Tapa guia superior leve para 8mm e 10mm	163
CK320	Guia inferior leve para 10mm	163
CK331	Guia duplo para 10mm	165
CK336	Guia inferior leve com aba	164
CK338	Perfil mao de amigo para 8mm	161
CK339	Perfil mao de amigo para 10mm	161
CK500	Folha horizontal para mola de piso	165
CK546	Guia adicional de 9mm para mosquito	161
CK547	Guia adicional de 15mm para mosquito	161
CL022	Tapa para guia de 10mm	162
CL023	Tapa sup/inf para guia de 8mm	164
LBX209	Perfil de encontro para 10mm leve	160
LBX226	Perfil de encontro para 8mm leve	160
LGG1	Guia inferior leve para 8mm	164
LVC4273	Carro roma leve 48x48mm	165
VC4273	Carro roma 48x48mm	165

BOX

BX084	Guia superior box	167
BX086	Guia inferior box	167
BX100	Perfil u para 8mm	167
BX101	Travessa para box de acrilico	166
BX158	Folha lateral box de acrilico	166
BX159	Folha horizontal box de acrilico	166
BX500	Tapa guia superior box	167
LBX084	Guia superior box	167
LUC20	Perfil u 11x22x1mm	166
SBAF460	Guia inferior box de acrilico	168
SBAF85	Marco lateral box de acrilico	168
SBAF86	Guia superior box de acrilico	168
SBAF87	Folha lateral box de acrilico	168
SBAF90	Folha horizontal e travessa box de acrilico	168

PARASOLES

CÓDIGO	DESCRIPCIÓN	PÁGINA
CK800	Brise oval - asa de aviao	169
DC006	Brise quebra sol	169

DIVISORIAS

DS202	Perfil t para forro de gesso	172
DV005	Porta perfil horizontal perimetral	171
DV016	Perfil horizontal	171
DV020	Marco para porta	170
DV029	Perfil h simples	170
DV054	Marco para janelas	171
DV055	Coluna de 4 lados	171
DV111	Perfil u perimetral	170
DV207	Tapa para porta	170

BARANDAS

CG078	Tampa corrimao	175
CG079	Base corrimao perfil cg179	175
CG171	Perfil j	174
CG179	Corrimao para vidro 12 a 14mm	174
CG182	Coluna para perfil cg179	174
CG435	Coluna para perfil cg438	173
CG437	Base corrimao perfil cg438	173
CG438	Corrimao de meia cana para vidro de 10 a 12mm	173
CK550	Perfil de guarda corpo embutido auto estrutural para vidros de 16 a 21mm	175
LCK515	Perfil de guarda corpo auto estrutural para vidros de 16 a 21mm	176

MUEBLEROS

CK505	Guia duplo inferior de 42mm	178
CK507	Acabamento central/vertical para 16mm	178
CK508	Guia superior duplo de 32x38 para porta de correr	177
CK509	Mao de amigo para 16mm	178
CK510	Guia superior duplo de 30x76 para porta de correr	177
CK511	Marco perimetral para mosquitoireiro	180
CK512	Guia duplo inferior de 38mm	178
CK513	Perfil puxador lateral	179
CK514	Requadro reforçado	180
CK515	Perfil U para barandilla de vidro único 20mm	176
CK525	Guia inferior de 15mm con eixo de 29mm	180
CK526	Guia inferior de 18mm con eixo de 34mm	180
CK530	Guia duplo superior de 15mm	179
CK531	Guia duplo superior de 18mm	178

CÓDIGO	DESCRIPCIÓN	PÁGINA
CK535	Guia lateral para painel de 15mm	179
CK536	Guia lateral para painel de 18mm	178
CK541	Marco perimetral alto para mosquitoireiro	180
GUIA1	Guia simple para moveleria	179
GUIA2	Guia duplo para moveleria	179
GUIA3A	Perfil puxador	179
MV046	Recuadro para corrediza	180

TERMINACIONES

1040	Acabamento de encontros	182
10	Cantoneira reta 8mm	182
10X10	Cantoneira reta 10mm	181
10X	Acabamento de canto 10mm	182
12X	Cantoneira curva 10mm	183
2X	Acabamento lateral	183
9x	Cantoneira curva 8mm	182
CK330	Angulo con felpa	182
CK517	Acabamento de canto 10mm	183
CK521	Cantoneira triangular 10mm	181
CK539	Junta de dilatacao 10mm	183
CK540	Rodape fino	181
CK542	Rodape curvo	181
CK573	Perfil inferior para portas de giro	183

VENEZIANA

US280	Veneziana ventilada 74x11mm	184
US285	Veneziana ventilada 74x22mm	185
US620	Veneziana ventilada 79x18mm	184
US621	Veneziana ventilada 82x15mm	185
VZ006	Veneziana cega 74x22mm	185
VZ024	Veneziana cega 74x11mm	184
VZ072	Veneziana cega 79x18mm	184
VZ075	Veneziana cega 82x15mm	185

REVESTIMIENTO

CK380	Lambril liso de 165x21mm	186
CK381	Lambril liso de 64x21mm	186
CK506	Lambril liso de 119mm	186
EK5726	Lambril liso de 120mm	187
IN204	Lambril liso de 14mm	187
IN205	Lambril liso de 14x114,5mm	187

CÓDIGO	DESCRIPCIÓN	PÁGINA
LB050	Lambril liso de 154mm	188
LB153	Lambril ripado	188

GENÉRICOS

BC025	Barra cahta de 25,4x3,18mm	195
BC060	Barra chata de 50,8x3.18mm	195
BC575	Barra chata de 19x3.2mm	195
BX065	Perfil u de 15x20x1,2mm	191
BX227	Perfil u de 13,8x15x1mm	191
BX228	Perfil u de 11x15x1,05mm	191
CK326	Tubo rectangular de 150x40x2,5mm	193
CK327	Perfil u de 14x39x1,4mm	191
CK328	Perfil u de 18x25,4x1,2mm	191
CK329	Perfil u de 25x25,4x1,2mm	191
CK332	Tubo redondo de 50,8x1,6mm	194
CK333	Tubo redondo de 12,7x1,2mm	194
CK334	Tubo redondo de 31,8x1,5mm	194
CK335	Tubo redondo de 19,1x1,6mm	194
CK337	Tubo rectangular de 150x40x2mm	193
CK340	Tubo redondo de 76,2x1,65mm	194
CK341	Tubo redondo de 101,6x1,85mm	194
CK342	Tubo rectangular de 80x40x2mm	193
CK516	Tubo rectangular de 80x25x1,1mm	193
CK518	Tubo cuadrado de 100x2mm	192
CK519	Tubo rectangular de 150x60x2,5mm	193
CK520	Tubo rectangular de 100x60x2mm	193
CK522	Cantoneira de 50x50x1,5mm	190
CK523	Perfil omega para acm e fachada	183
CK524	Cantoneira reforcada 60x60x5mm	183
CK548	Cantoneira reforcada 50,8x76,2x6,35mm	183
CK549	Tubo rectangular de 20x15x1,5mm	193
CT007	Cantoneira de 20x20x1,2mm	190
CT013	Cantoneira de 25x25x1,2mm	190
CT026	Cantoneira de 38,1x38,1x3,2mm	190
CT047	Cantoneira de 38x38x1,4mm	190
CT082	Cantoneira de 30x30x1,5mm	190
CT084	Cantoneira de 15x15x1,2mm	190
ELTQ017	Tubo cuadrado de 50,8x1,1mm	192
LBX065	Perfil u de 13,8x19,9x1,1mm	191
LCT084	Perfil l de 15x15x1mm	184
LPU329	Perfil u de 14,7x24,9x1,2mm	185
LTG072	Tubo rectangular de 101,6x1,7mm	193
LTQ017	Tubo cuadrado de 50,8x1,5mm	192
LTQ059	Tubo cuadrado de 31,7x1,1mm	192

CÓDIGO	DESCRIPCIÓN	PÁGINA
PU329	Perfil u de 15x25x1,5mm	191
TG049	Tubo rectangular de 30x20x1mm	193
TG072	Tubo rectangular de 101,6x50,8x1,7mm	193
TG073	Tubo rectangular de 50,8x25,4x1,1mm	193
TG083	Tubo rectangular de 51x12,8x1,2mm	193
TG086	Tubo rectangular de 40x20x1,3mm	193
TG089	Tubo rectangular de 100x40x1,4mm	193
TG108	Tubo rectangular de 50,8x38,1x1,5mm	193
TG112	Tubo rectangular de 80x40x1,4mm	193
TQ013	Tubo cuadrado de 38,1x1,1mm	192
TQ023	Tubo cuadrado de 25,6x1,1mm	192
TQ034	Tubo cuadrado de 100x2,5mm	192
TQ065	Tubo cuadrado de 80x1,5mm	192
TR002	Tubo redondo de 9,53x1,59mm	194
TR035	Tubo redondo de 22,23x1,59mm	194
TR215	Tubo redondo de 22,2x1,15mm	194

PUERTA ALDABA

CK378	Acabamento perimetral para folha	198
ME075	Folha lateral de giro	197
ME076	Folha central de giro, con encontro	197
ME077	Folha de giro perimetral	197
ME078	Folha horizontal inf/sup de giro	197
ME079	Baguete reto de 15mm	198
ME080	Folha de giro perimetral	198
ME183	Marco de porta de giro	196
ME184	Marco de porta de giro con acabado	196
SNP1411	Perfil guia para porta automatica	199
SNP1412	Tapa paga guia porta automatica	200

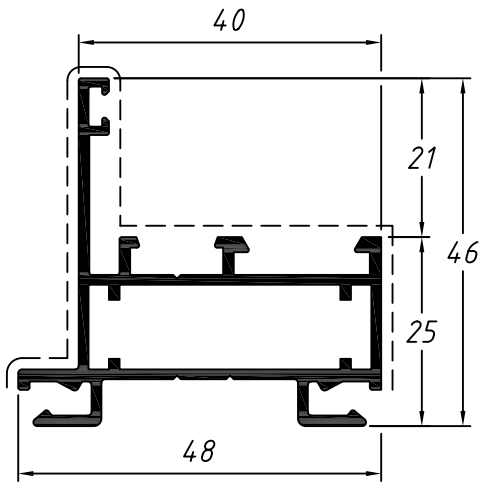
LÍNEA MITOS

AK103	Remate curvo	208
AK113	Folha perimetral para mosquitera	207
AK118	Vedacao para piso	204
AK126	Coluna de esquina variable externo	210
AK127	Coluna de esquina variable interno	211
AK128	Perfil para esquina variavel interna	211
AK131	Baguete para vidro de 4 a 12mm	204
AK132	Baguete para vidro de 13 a 22mm	204
AK147	Perfil inferior	204
AK154	Varilia para accionamento	209
AK155	Travessa para mosquitera	208
AK157	Remate reto	208
AK158	Perfil para juncao clip	201

CÓDIGO	DESCRIPCIÓN	PÁGINA
AK170	Contramarco externo e interno	208
AK171	Contramarco prolongador 57 mm	209
AK172	Contramarco prolongador 71 mm	209
AK215	Marco para drenaje	210
AK222	Refuerzo parta hoja para MT720 /MT721	208
AK223	Tapa para refuerzo AK222	208
AK225	Unión para marcos	209
CK546	Complemento riel para mosquitera	207
MT153	Premarco	209
MT217	Complemento de protección	207
MT301	Marco perimetral Ventana	201
MT304	Marco perimetral puertas	201
MT307	Marco perimetral combinable	201
MT308	Tapajunta Doble Hoja	203
MT309	Hoja Perimetral Ventana	202
MT310	Hoja Perimetral, Apertura Interna	202
MT314	Travesaño Ventana/Puerta	203
MT320	Zócalo Puerta	203
MT321	Travesaño puerta	203
MT322	Cortaviento Inferior	204
MT334	Hoja Perimetral	202
MT337	Hoja Perimetral, Apertura Externa	202
MT360	Goterón Inferior	204
MT702	Marco perimetral 2 rieles	205
MT705	Hoja perimetral ventana sin contravidrio - para vidrio hasta 22mm	205
MT708	Hoja perimetral - para mosquitera	206
MT710	Hoja perimetral ventana sin contravidrio - para vidrio de 4 hasta 12mm	205
MT711	Cruce enganche central ventana	206
MT712	Encastre central	207
MT713	Cruce enganche central puerta	207
MT714	Marco perimetral acople - multirriel	205
MT720	Hoja perimetral puerta sin contravidrio para vidrio dvh hasta 22mm	206
MT721	Hoja perimetral ventana sin contravidrio para vidrio de 4 hasta 12mm	206
MT724	Enguiador para cierre multipunto	209
MT726	Cruce enganche doble	207
MT730	Traversa sin contravidrio para vidrio dvh hasta 22mm	206

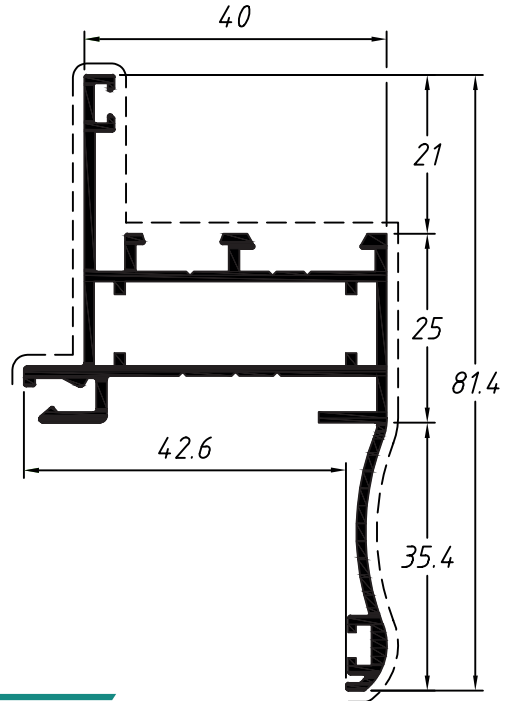
Marco perimetral chico

AK101
0,751 Kg/m



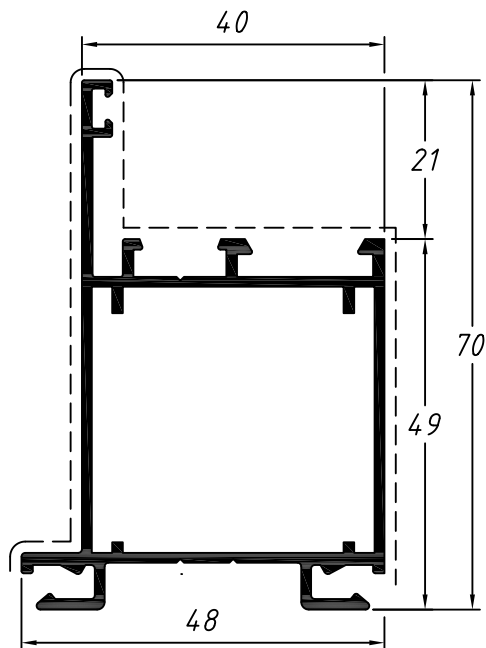
Marco perimetral con contra marco

AK102
0,898 Kg/m



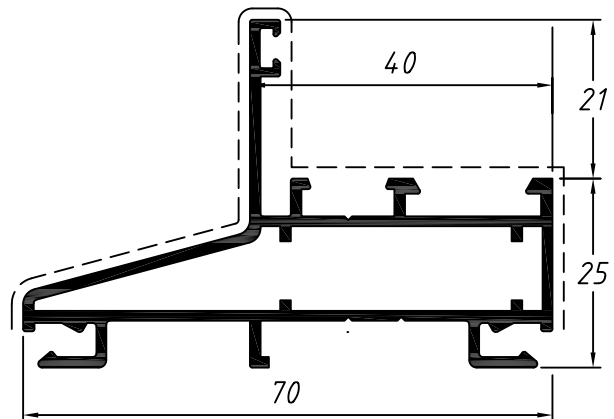
Marco perimetral para puerta

AK104
0,995 Kg/m

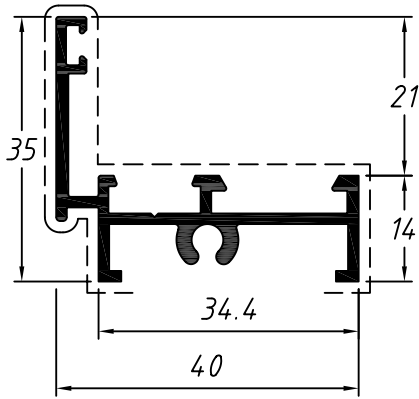


Marco perimetral combinable con corrediza

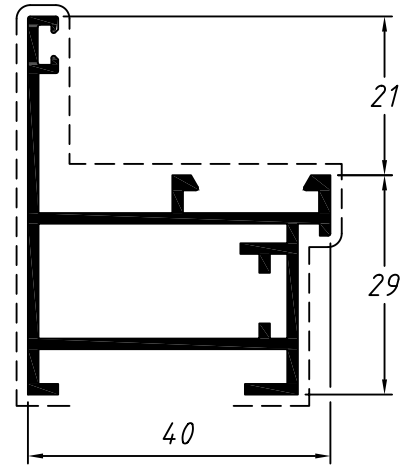
AK107
0,953 Kg/m



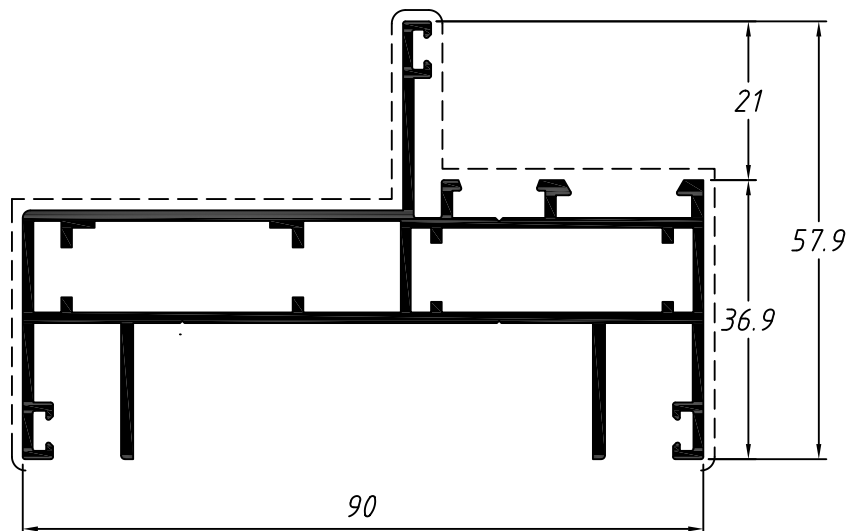
Marco traba inferior leve p/ atornillar
AK116
 0,475 Kg/m



Inversor para contravidrio
AK135
 0,700 Kg/m

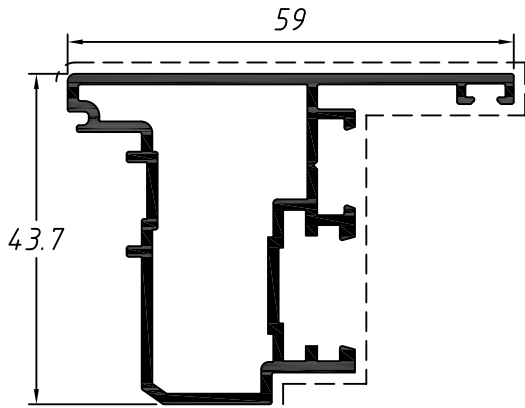


Marco reforzado
AK125
 1,430 Kg/m



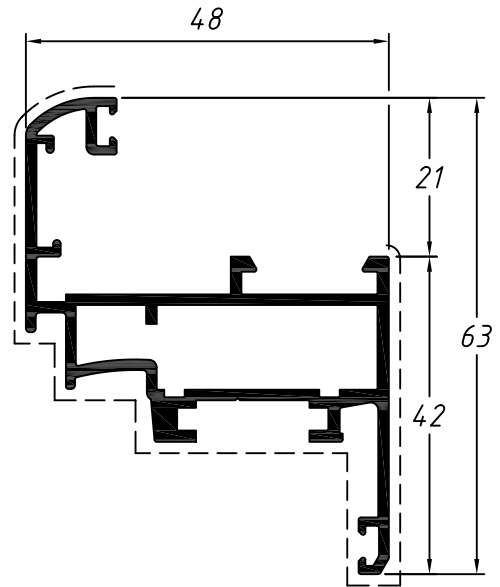
Tapa junta para doble hoja

AK108
0,804 Kg/m



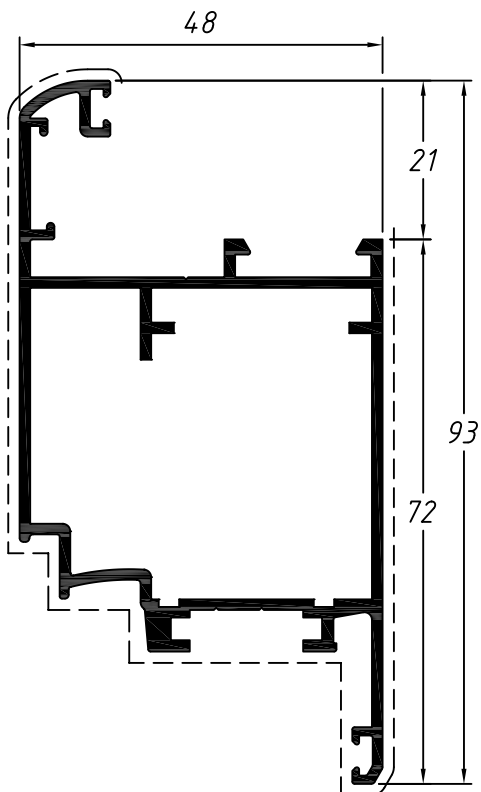
Hoja para ventana batiente

AK109
0,897 Kg/m



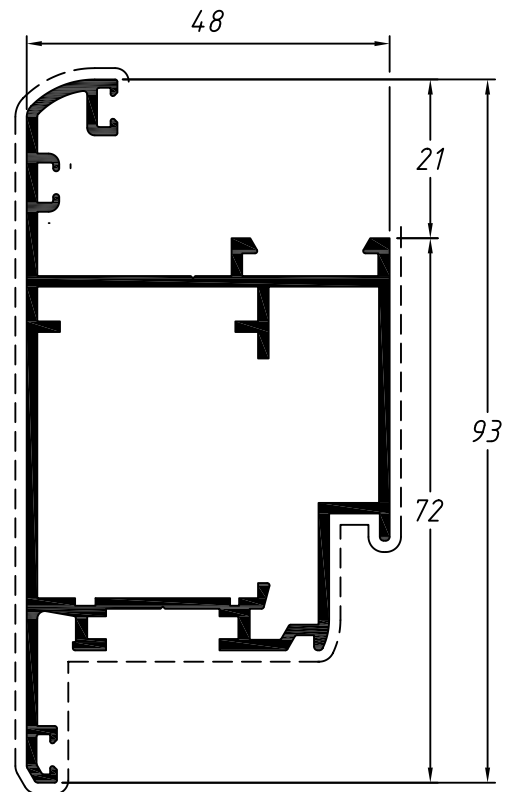
Hoja para puerta batiente
apertura interna

AK110
1,192 Kg/m



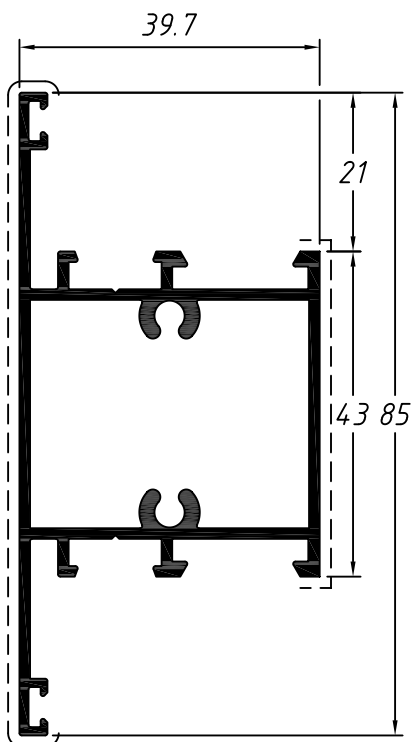
Hoja para puerta batiente
apertura externa

AK137
1,192 Kg/m



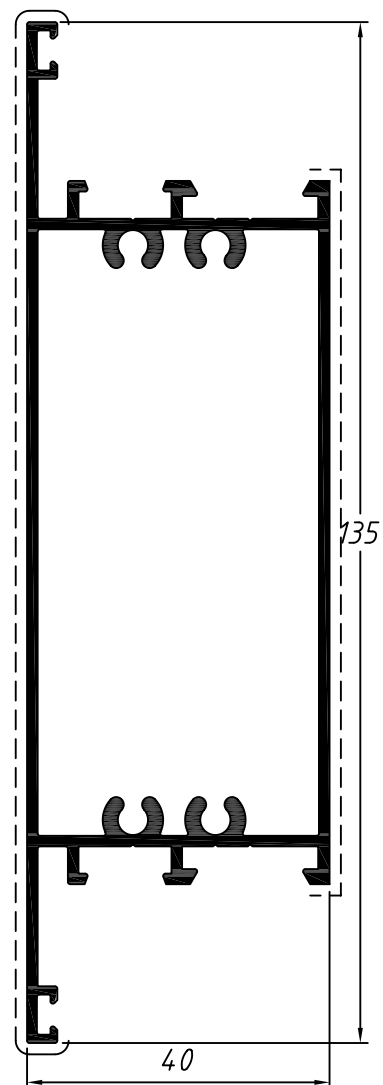
Travesaño 85mm

AK115
1,034 Kg/m



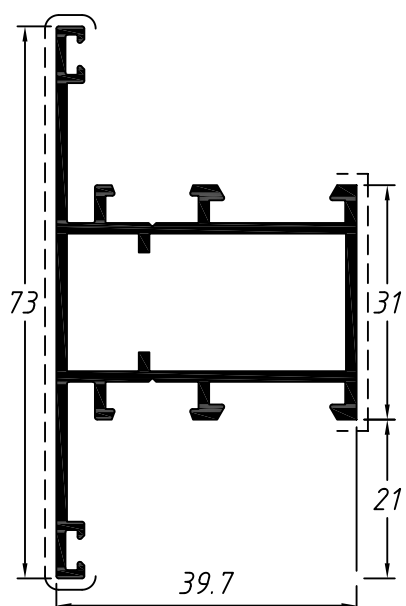
Travesaño 135mm

AK121
1,535 Kg/m



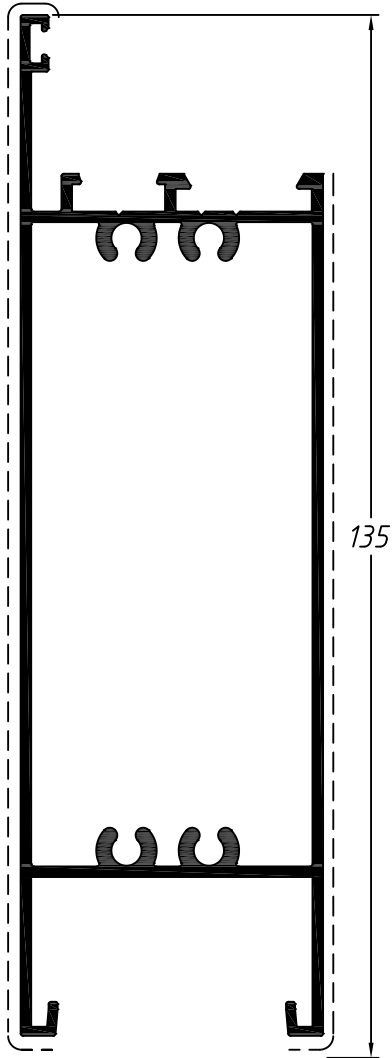
Travesaño 73mm

AK114
0,839 Kg/m



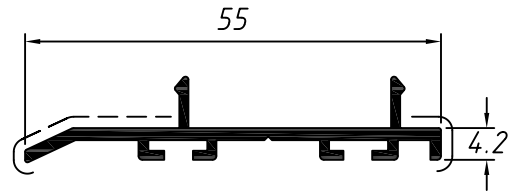
Zócalo puerta batiente

AK120
1,592 Kg/m



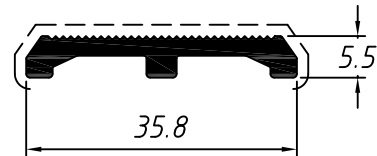
Vedación inferior de zócalo puerta

AK122
0,350 Kg/m



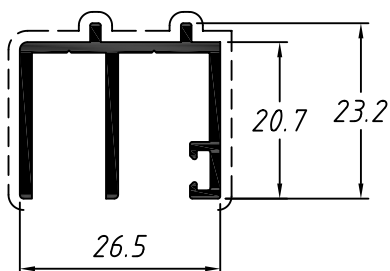
Vedación base para piso

AK118
0,316 Kg/m



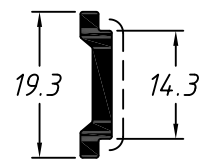
Acople para travesaño

AK123
0,380 Kg/m



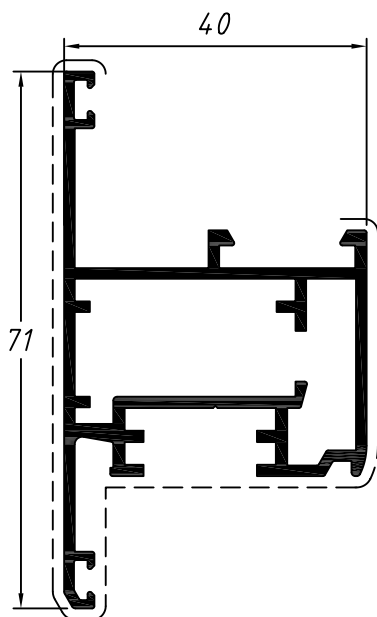
Varilla para accionamiento

AK154
0,140 Kg/m



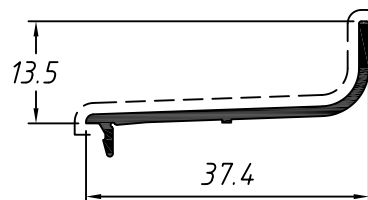
Hoja proyectante ALPHA

AK134
0,945 Kg/m



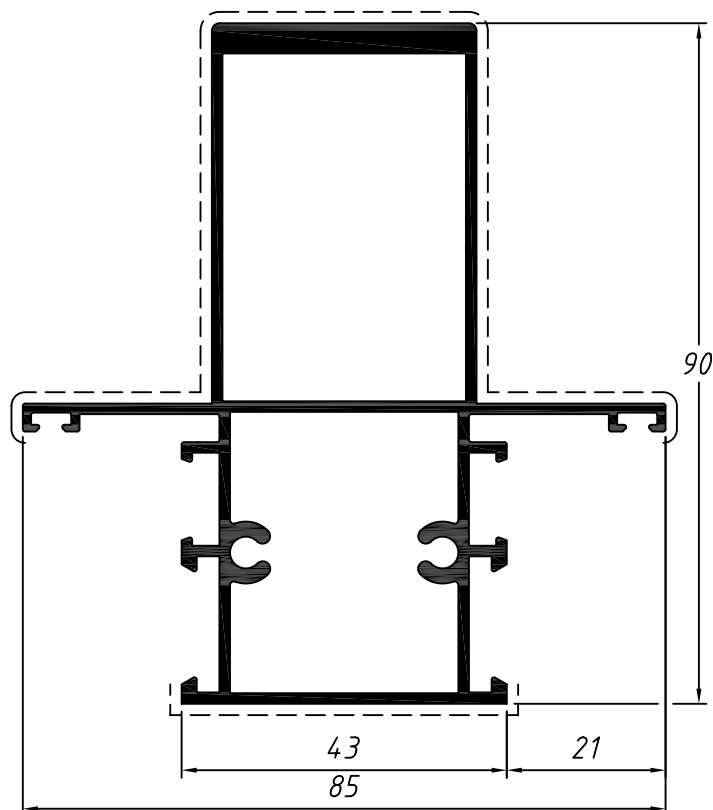
Goterón inferior para proyectante ALPHA

AK160
0,176 Kg/m



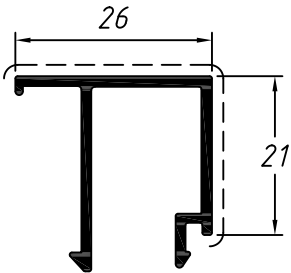
Columna reforzada

AK124
1,782 Kg/m



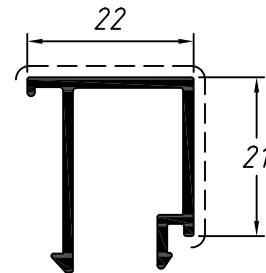
Contra vidrio para vidrio
de 4 hasta 8mm

AK129
0,277 Kg/m



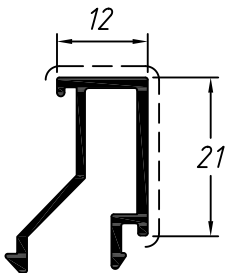
Contra vidrio para vidrio
de 9 hasta 13mm

AK130
0,258 Kg/m



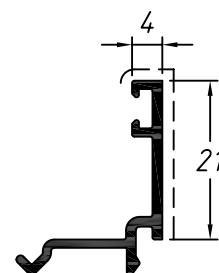
Contra vidrio para vidrio
de 14 hasta 22mm

AK131
0,239 Kg/m



Contra vidrio para vidrio
de 23 hasta 30mm

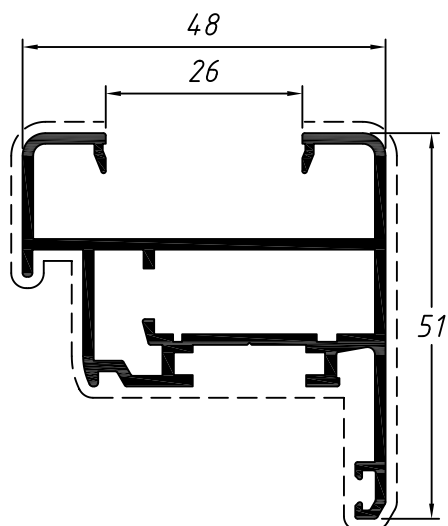
AK132
0,176 Kg/m



Hoja puerta interna para panel

AK142

0,850 Kg/m

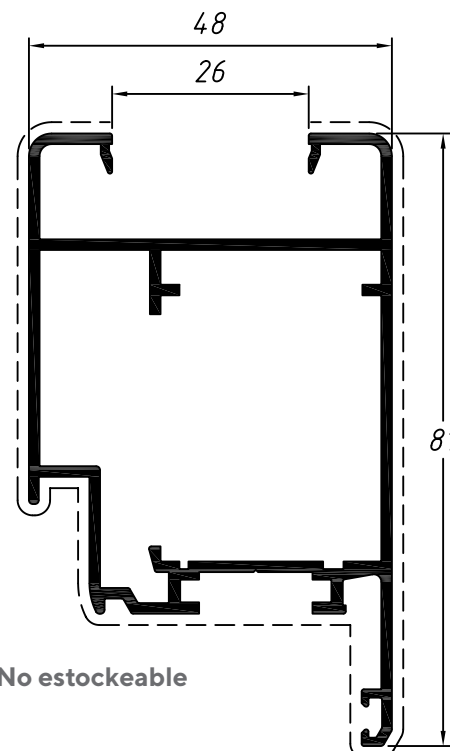


No estockeable

Hoja puerta interna con cerradura para panel

AK143

1,192 Kg/m

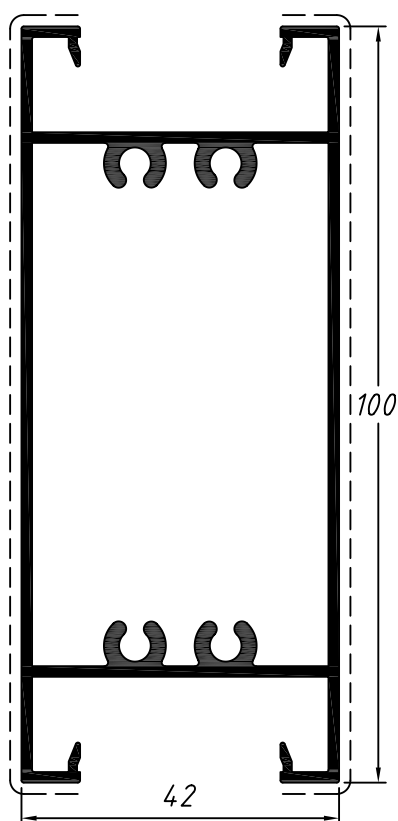


No estockeable

Zócalo y travesaño para puerta interna para panel

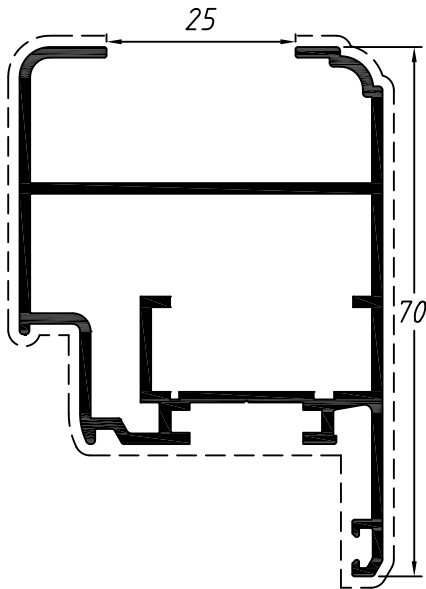
AK144

1,472 Kg/m



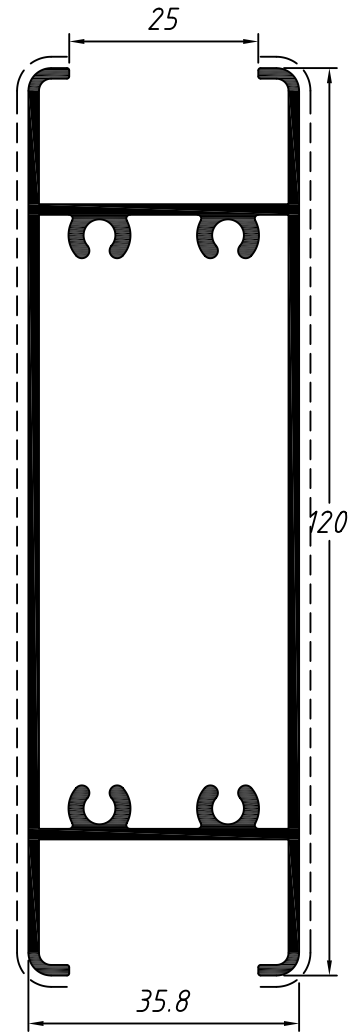
Hoja para mallorquina

AK145
1,056 Kg/m



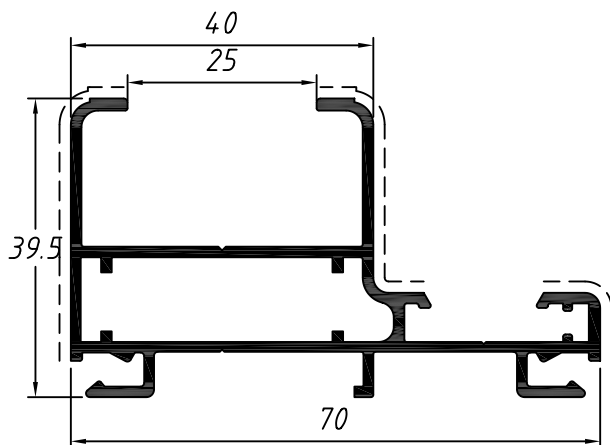
Zócalo y travesaño para mallorquina

AK146
1,472 Kg/m



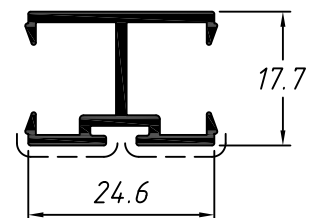
Marco para mallorquina

AK156
0,932 Kg/m



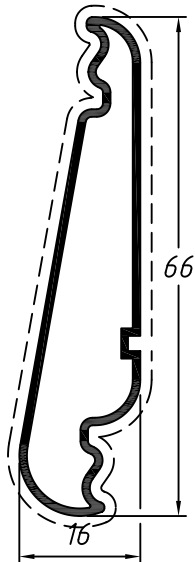
Tapa para zócalo

AK147
0,292 Kg/m



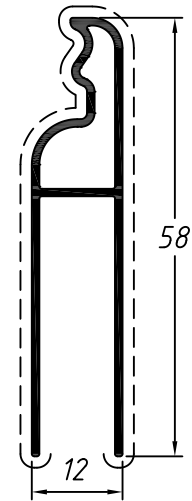
Lama móvil para mallorquina

AK148
0,417 Kg/m



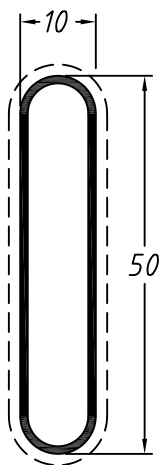
Compensador lama fija para mallorquina

AK150
0,367 Kg/m



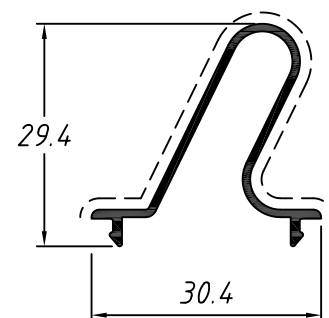
Lama fija para mallorquina

AK149
0,292 Kg/m



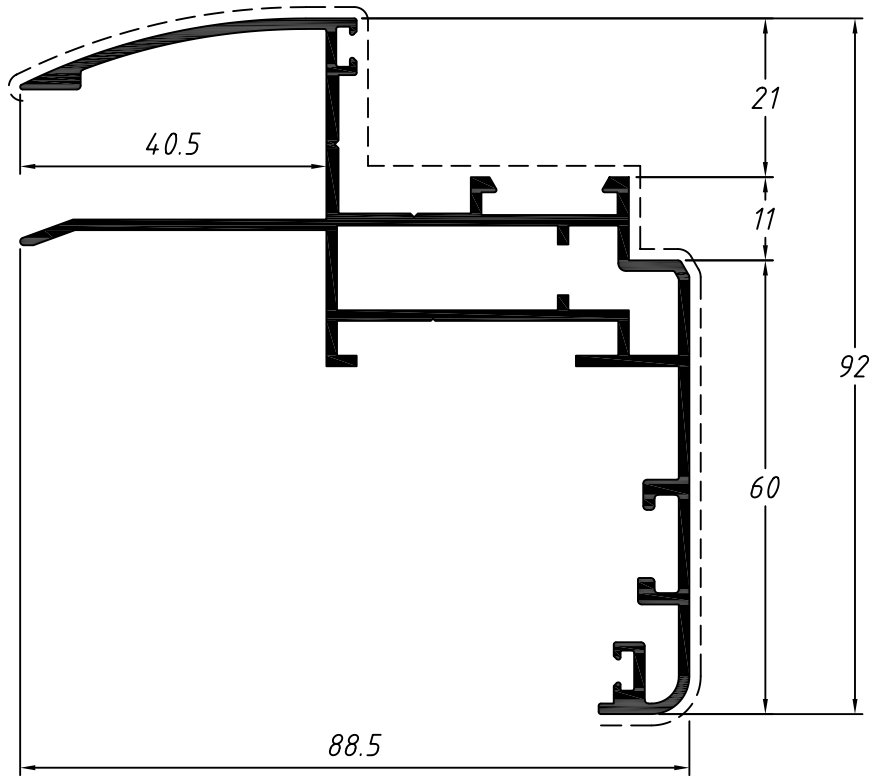
Encuentro lama fija para mallorquina

AK151
0,226 Kg/m



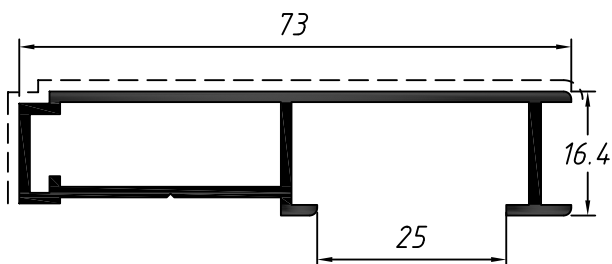
Marco interno para puerta interna

AK138
1,427 Kg/m



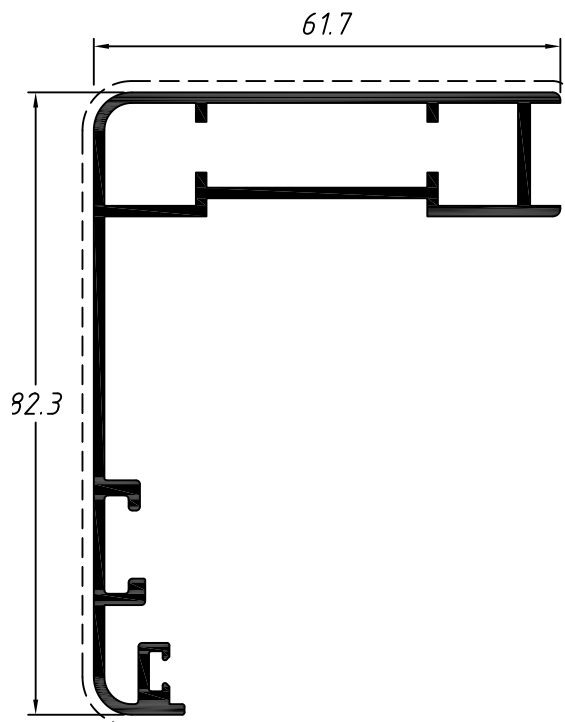
Prolongador de marco para
puerta interna ALDABA

AK159
0,621 Kg/m



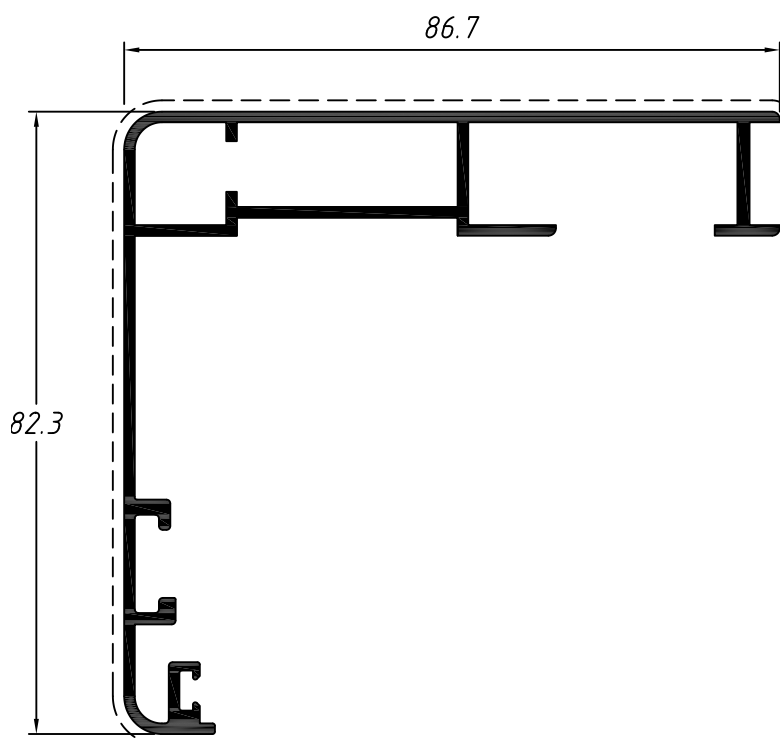
Marco externo para puerta
interna 90 hasta 115mm

AK139
1,032 Kg/m



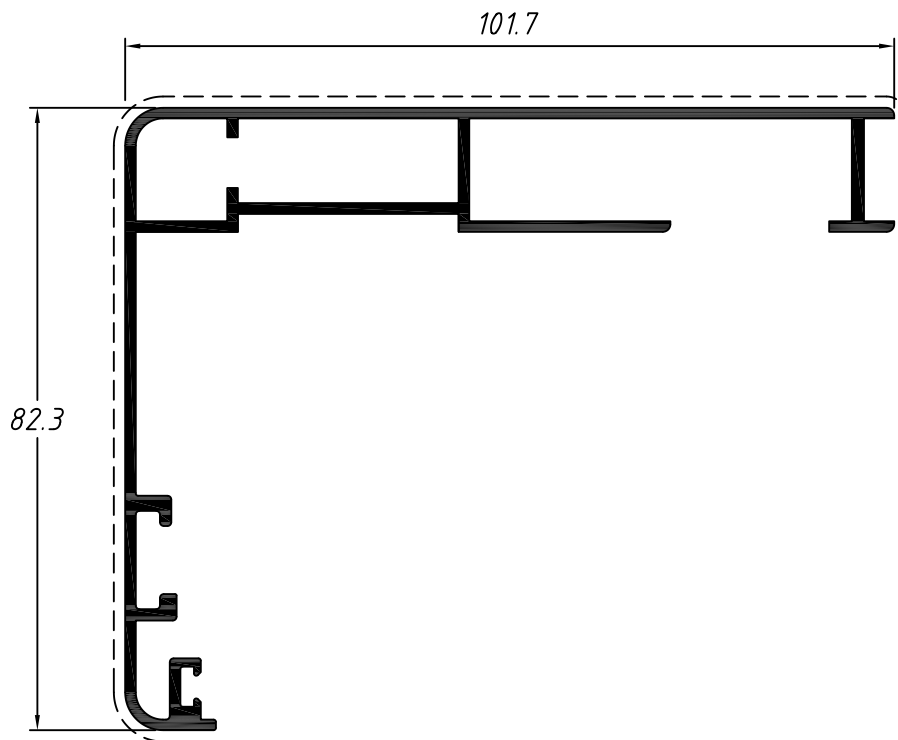
Marco externo para puerta
interna 115 hasta 140mm

AK140
1,168 Kg/m

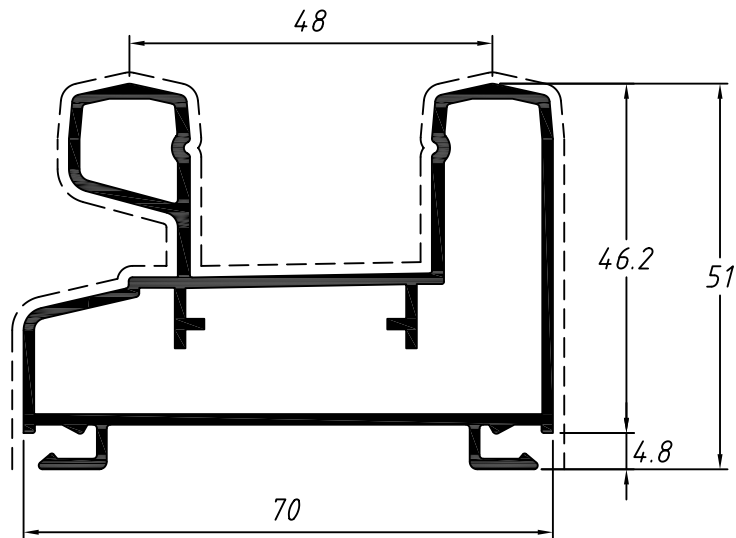


Marco externo para puerta interna
130 hasta 155mm ALDABA

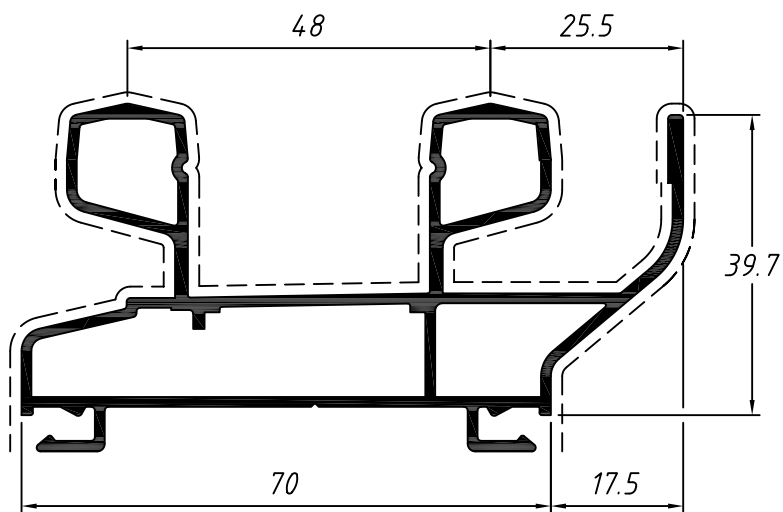
AK141
1,281 Kg/m



Marco 2 rieles sin drenaje
 Perimetral
 AK201
 1,308 Kg/m



Marco 2 rieles con drenaje
 Perimetral
 AK202
 1,408 Kg/m

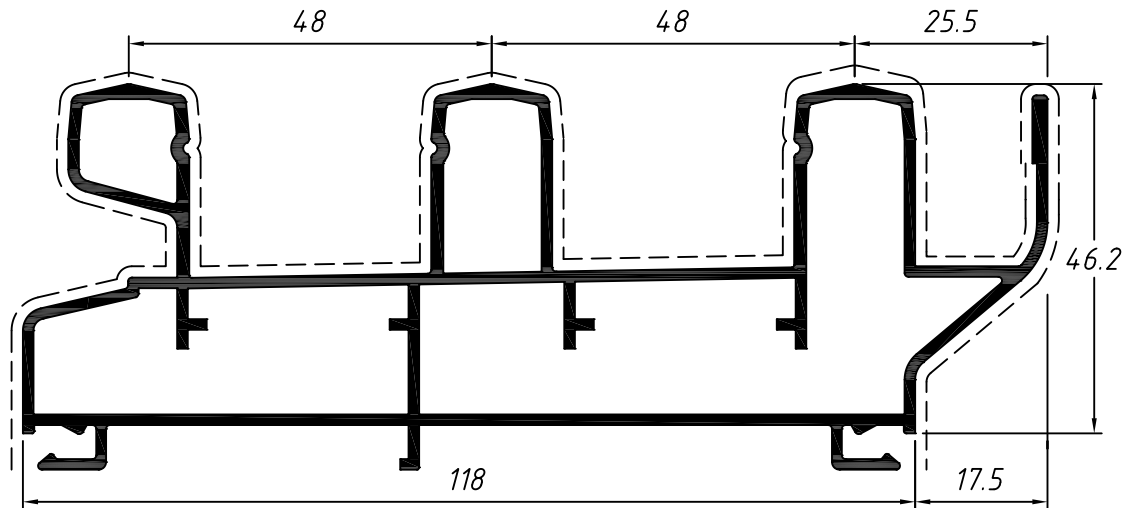


Marco 3 rieles con drenaje

Perimetral

AK204

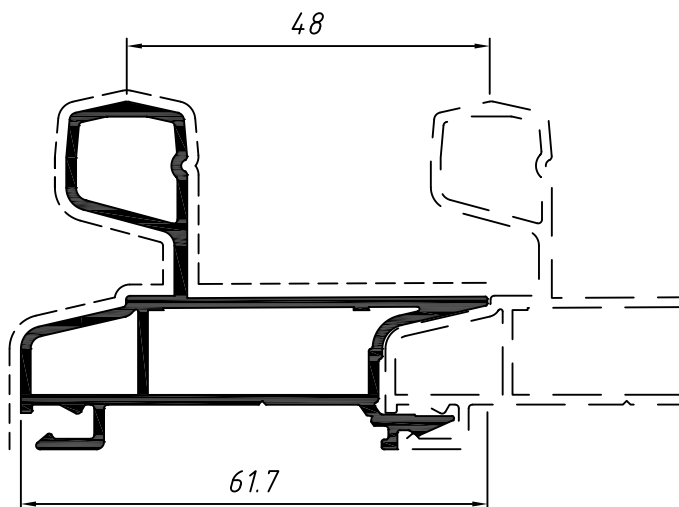
2,258 Kg/m



Marco acople multiriel

AK214

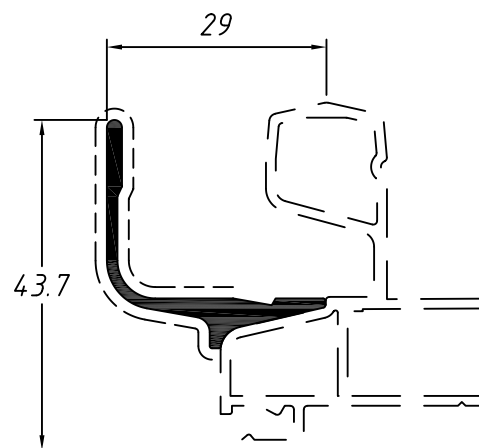
0,898 Kg/m



Complemento riel para mosquitera

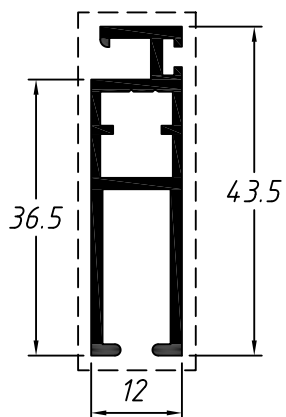
AK209

0,287 Kg/m



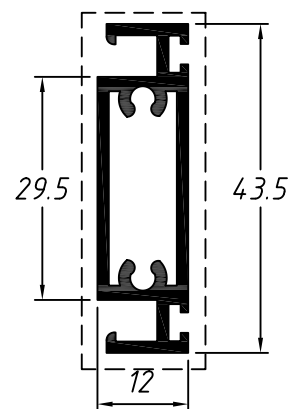
Hoja perimetral para mosquitera

AK113
0,459 Kg/m



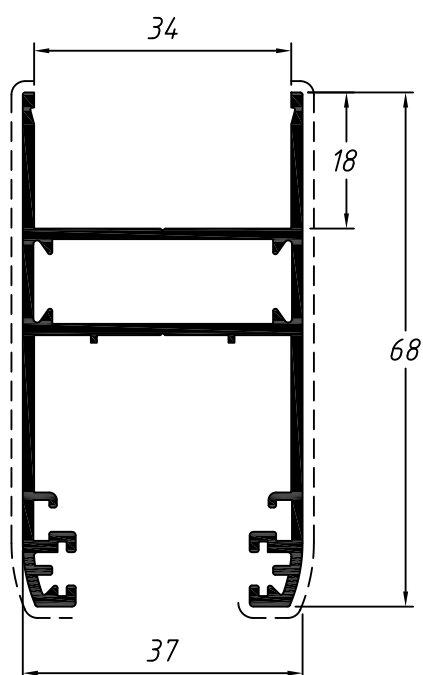
Travesaño para mosquitera

AK155
0,482 Kg/m



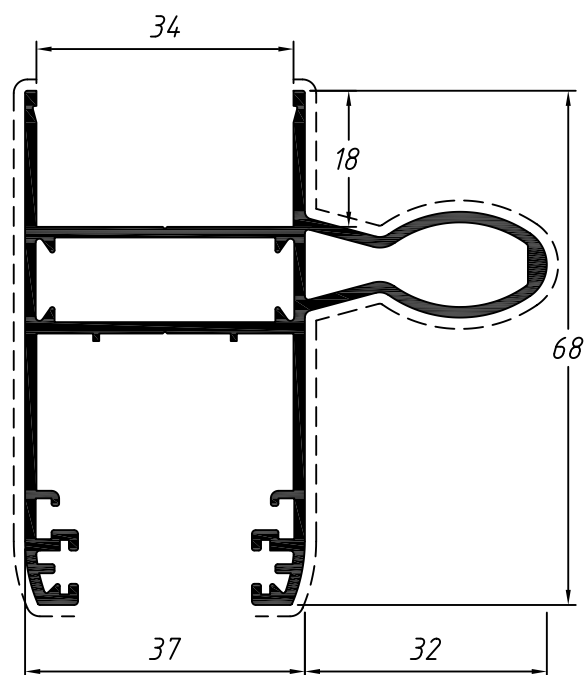
Hoja perimetral sin contravidrio

AK205
0,971 Kg/m



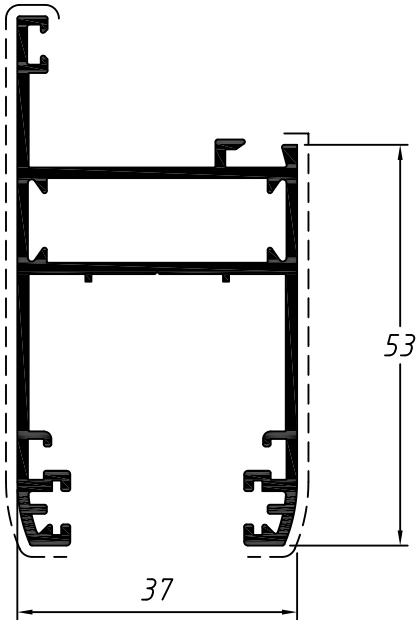
Hoja perimetral con refuerzo sin contravidrio

AK206
1,252 Kg/m



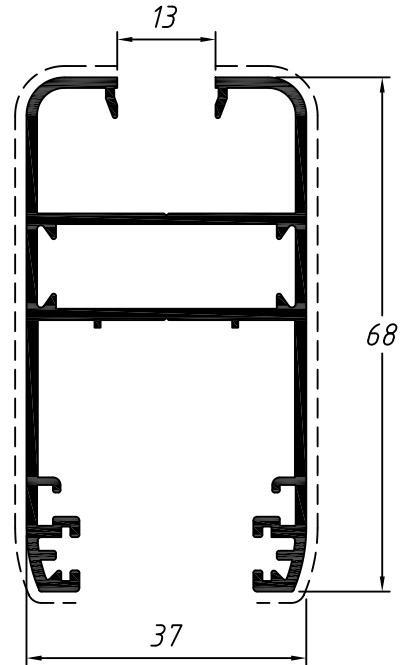
Hoja perimetral con
contravidrio

AK207
0,961 Kg/m



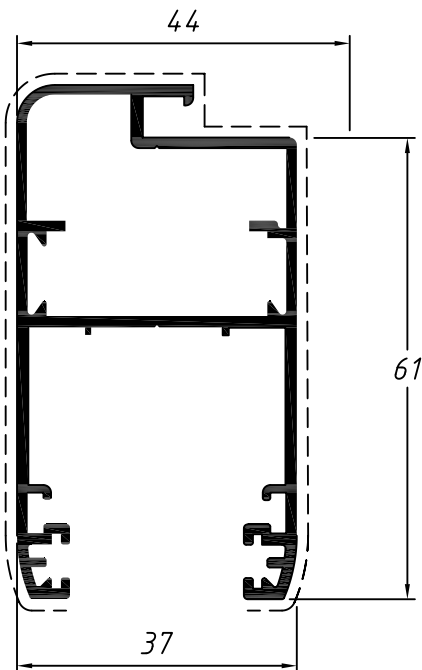
Hoja perimetral sin
contravidrio

AK210
1,055 Kg/m



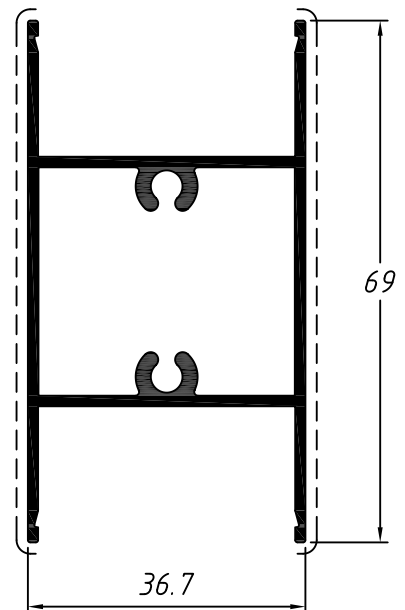
Hoja perimetral
para mosquitera

AK208
1,071 Kg/m



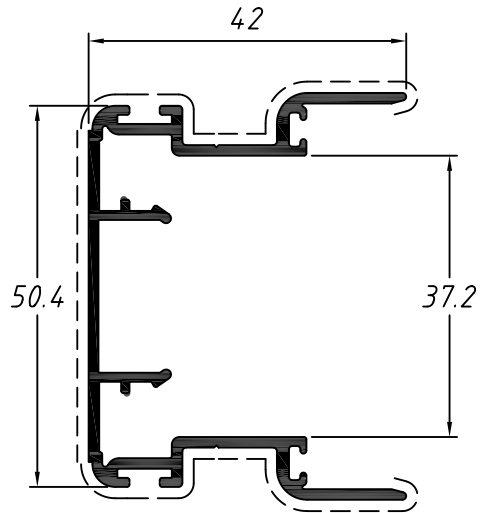
Travesaño DVH
de 24 hasta 32mm

AK213
0,916 Kg/m



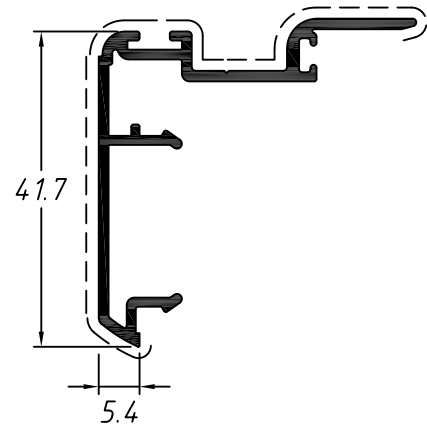
Cruce doble

AK226
0,706 Kg/m



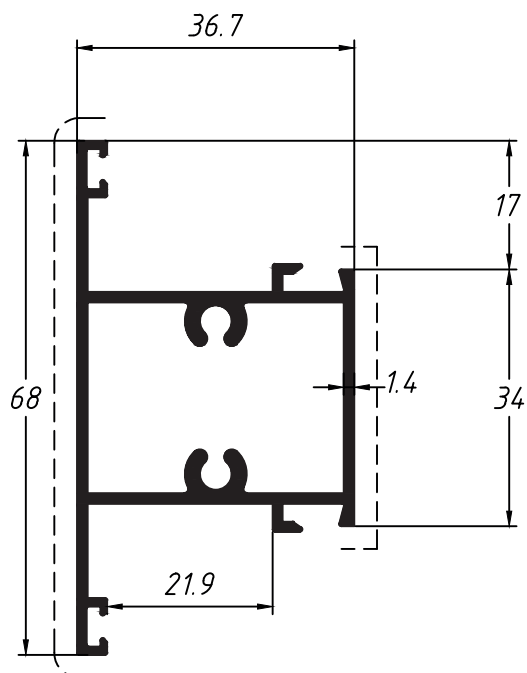
Cruce central

AK211
0,450 Kg/m



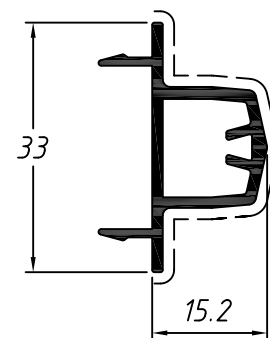
Travesaño con contravidrio

AK230
0,867 Kg/m



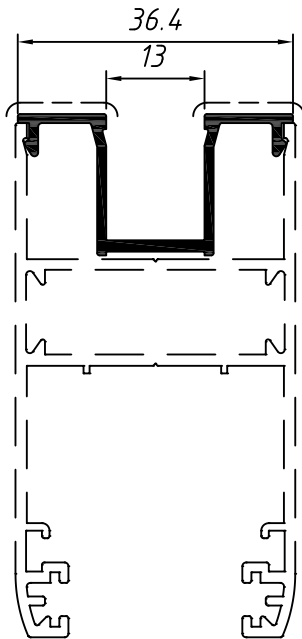
Encastre central

AK212
0,343 Kg/m



Reductor para vidrio de 6 hasta 11mm

AK216
0,275 Kg/m



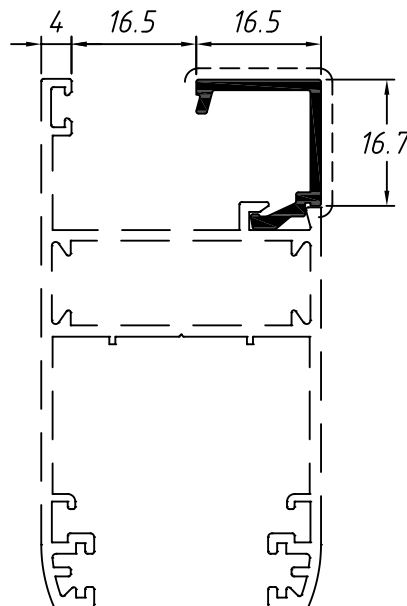
Contra vidrio para vidrio de 15 hasta 24mm

AK218
0,137 Kg/m



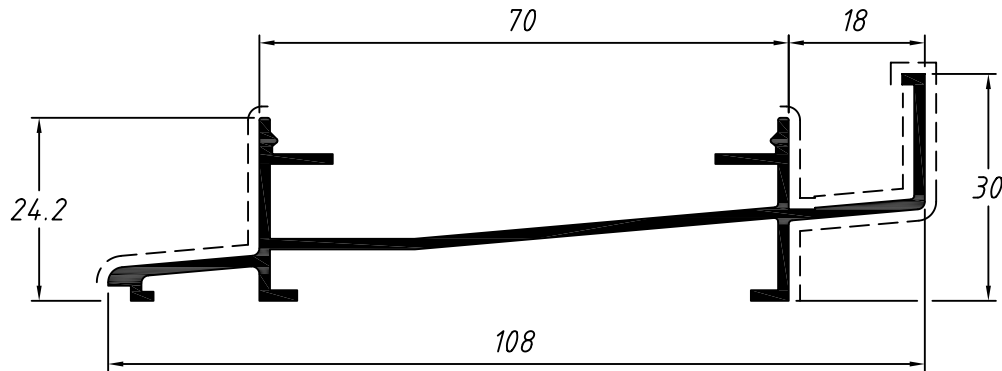
Contra vidrio para vidrio de 6 hasta 14mm

AK219
0,175 Kg/m



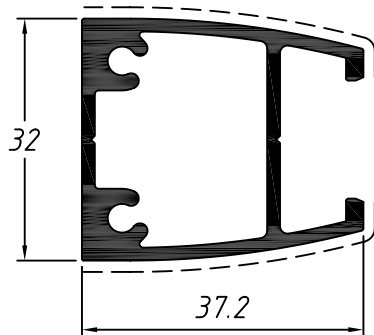
Marco para drenaje

AK215
0,779 Kg/m



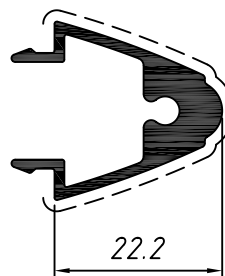
Refuerzo para hoja

AK222
0,798 Kg/m



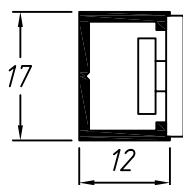
Tapa de refuerzo para AK222

AK223
0,425 Kg/m



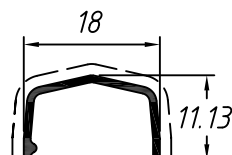
Enguiador para cierre multipunto

AK224
0,142 Kg/m



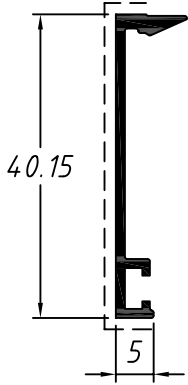
Complemento riel de protección

AK217
0,085 Kg/m



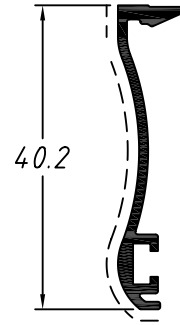
Contramarco recto 40mm

AK157
0,195 Kg/m



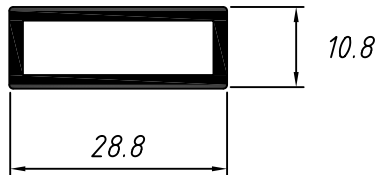
Contramarco curvo 40mm

AK103
0,212 Kg/m



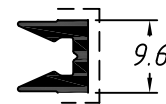
Unión marco corrediza
28,8x10,8mm

AK225
0,349 Kg/m



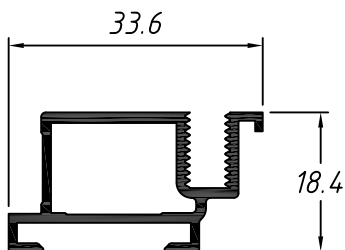
Unión- Click entre marcos

AK158
0,121 Kg/m



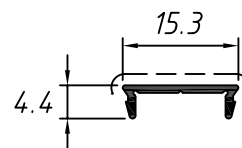
Premarco - Tubular

AK153
0,353 Kg/m
No estockeable



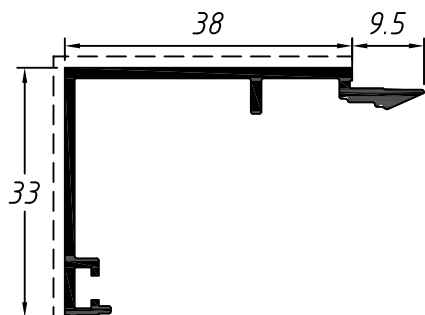
Tapita hoja mano amiga
NOVA SLIDER

CK377
0,058 Kg/m



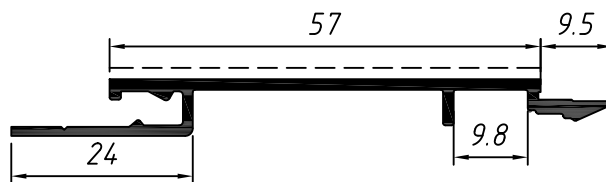
Contramarco esquinero no tabular

AK170
0,363 Kg/m



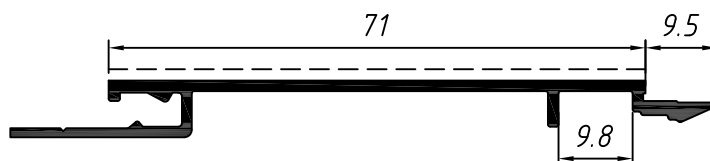
Prolongador 57mm de AK170

AK171
0,409 Kg/m



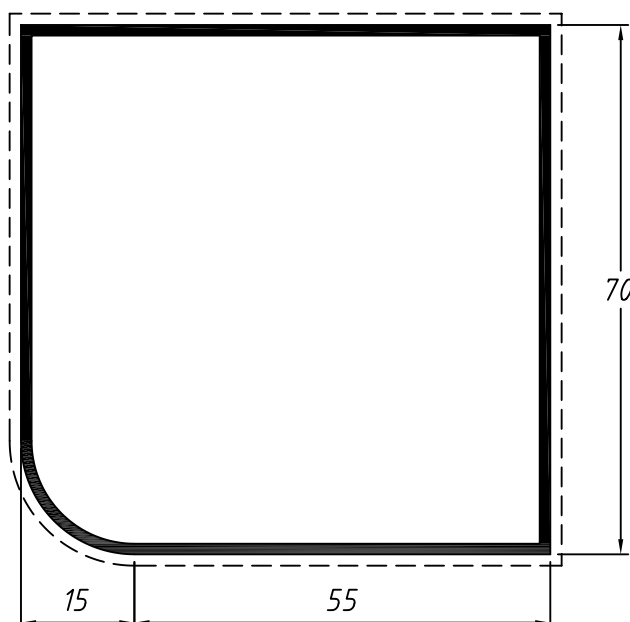
Prolongador 71mm de AK170

AK172
0,462 Kg/m



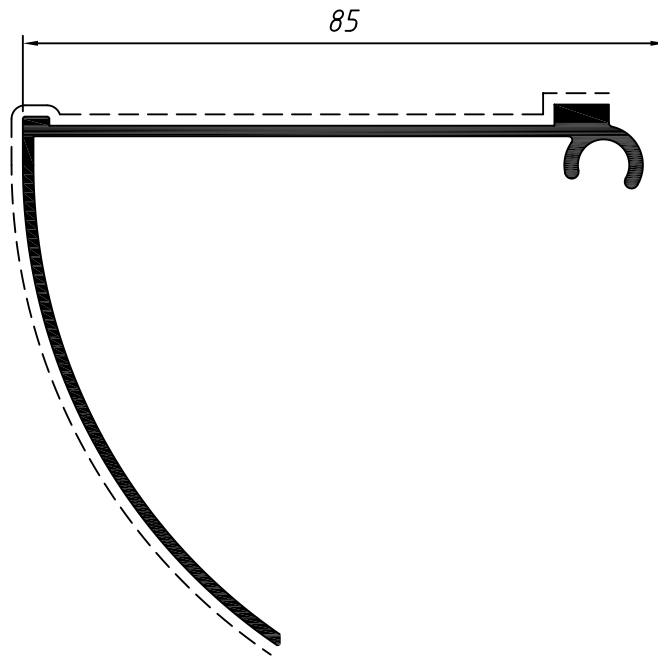
Esquinero a 90 ° fijo 70x70mm

AK128
1,014 Kg/m



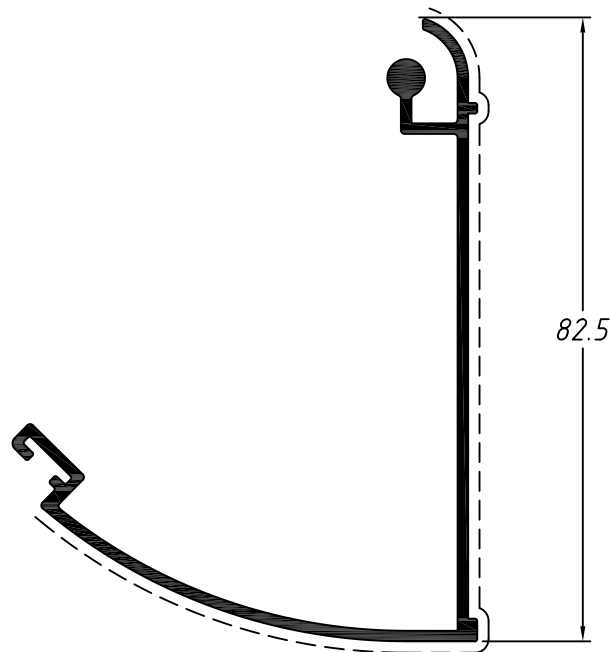
Esquinero variable externo

AK126
0,752 Kg/m



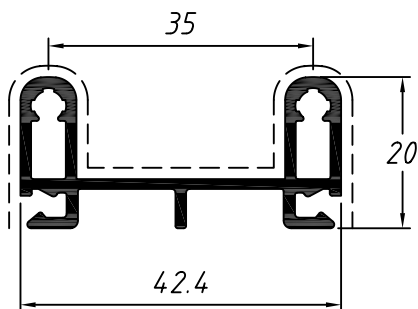
Esquinero variable interno

AK127
0,738 Kg/m



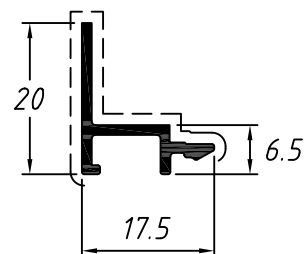
Marco inferior 2 rieles

CK371
0,518 Kg/m



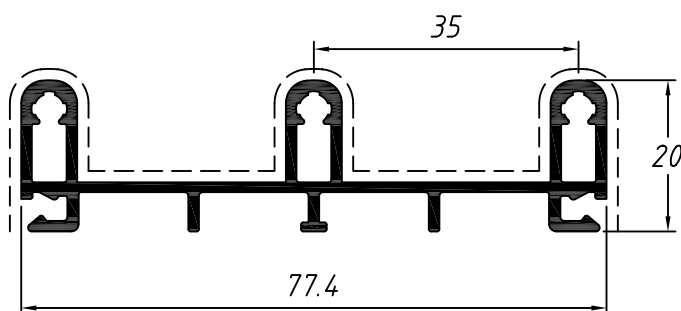
Complemento riel

CK373
0,153 Kg/m



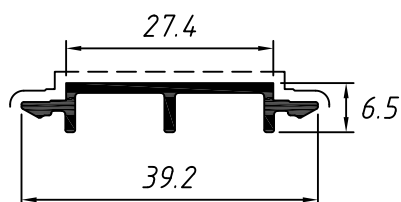
Marco inferior 3 rieles

CK372
0,811 Kg/m



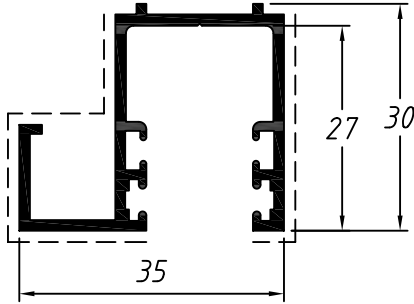
Union marco

CK374
0,201 Kg/m



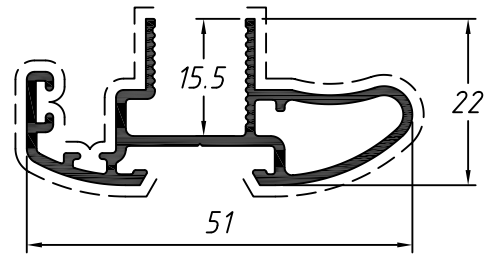
Guia superior y lateral

CK375
0,484 Kg/m



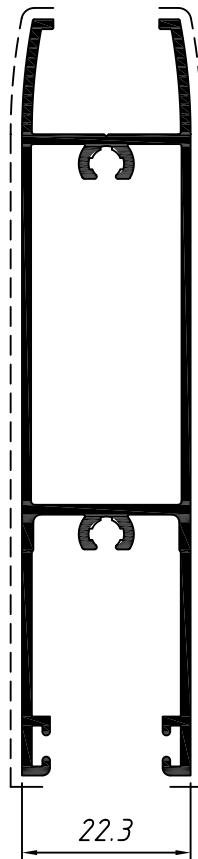
Hoja mano amiga

CK376
0,493 Kg/m



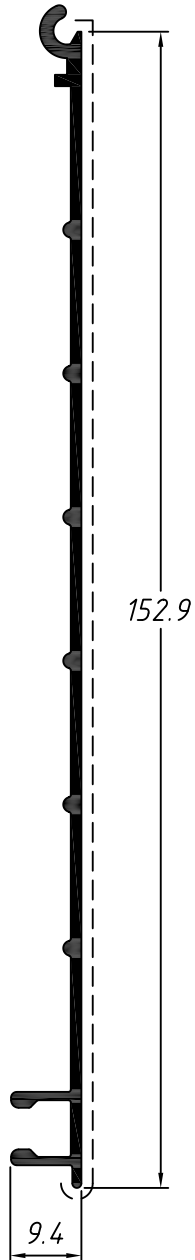
Zócalo corrediza

IN032
0,965 Kg/m



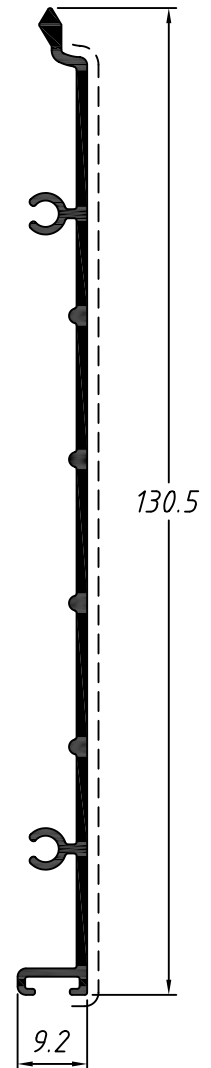
Tapa registro interior
para cajon de 155mm

CK654
0,715 Kg/m



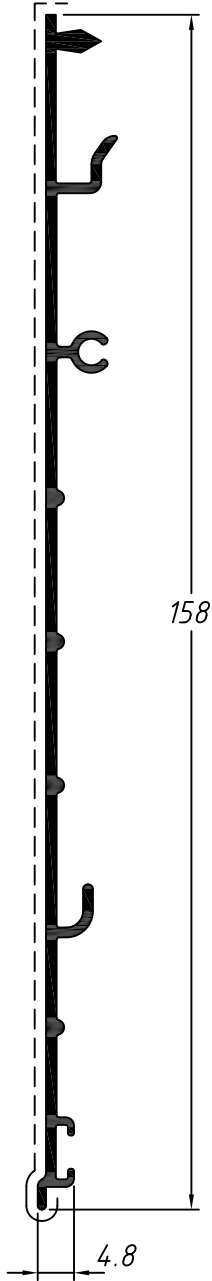
Tapa inferior para cajon
de 155mm

CK655
0,628 Kg/m



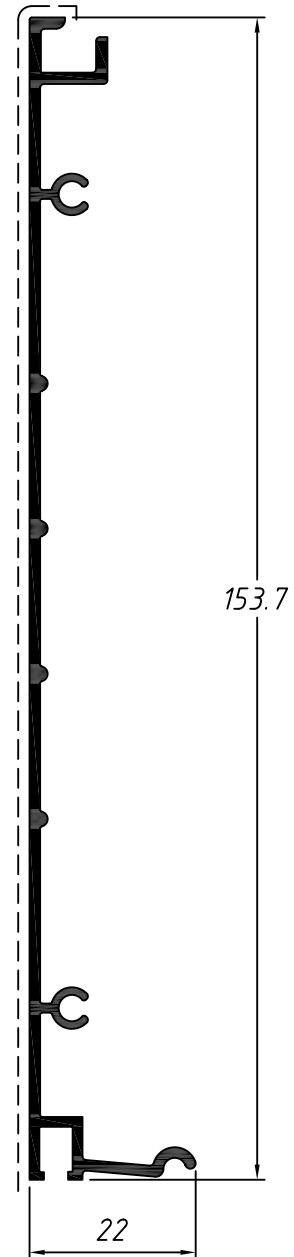
Tapa frontal externa para
cajon de 155mm

CK656
0,771 Kg/m



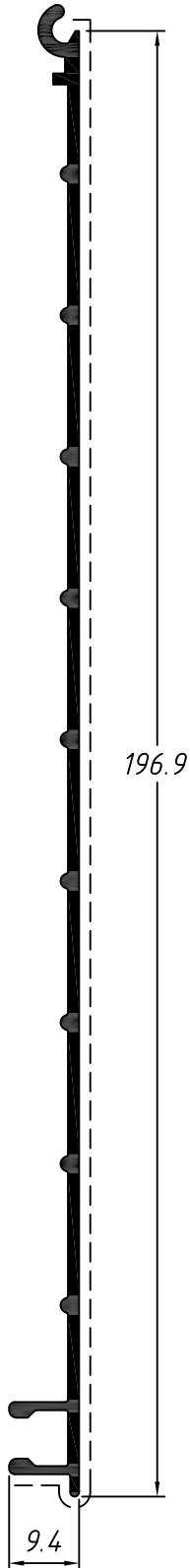
Tapa superior para
cajon de 155mm

CK657
0,849 Kg/m



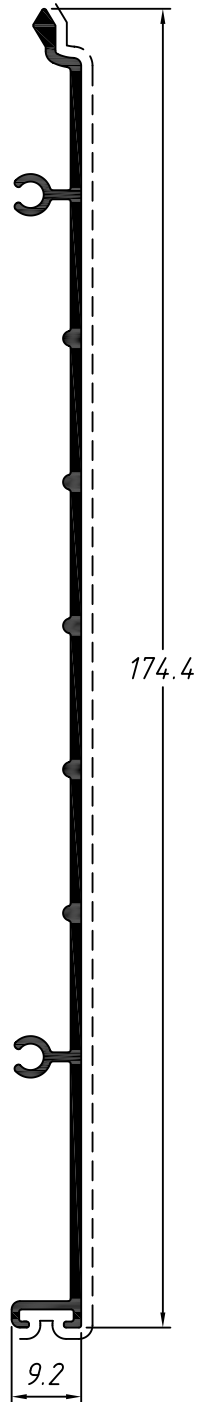
Tapa registro interior
para cajon de 200mm

CK650
0,944 Kg/m



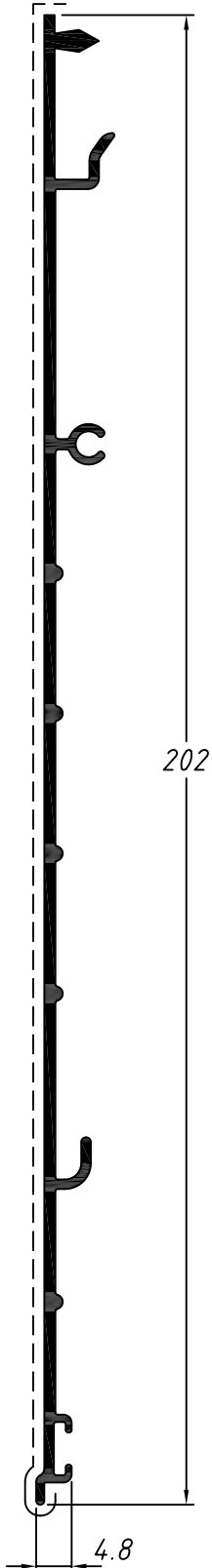
Tapa inferior para
cajon de 200mm

CK651
0,806 Kg/m



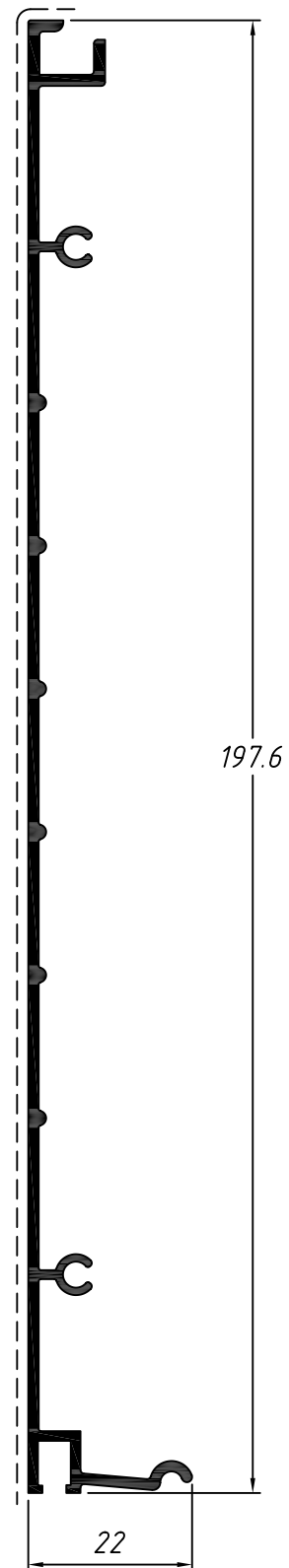
Tapa frontal externa para
cajon de 200mm

CK652
0,993 Kg/m



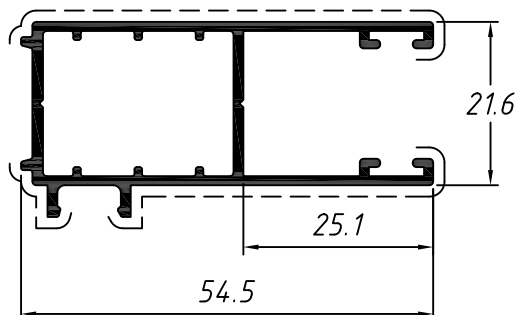
Tapa superior para
cajon de 200mm

CK653
1,029 Kg/m



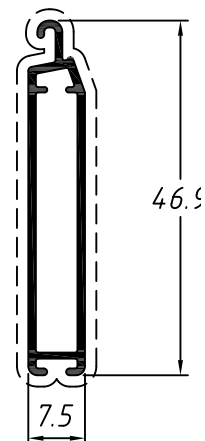
Guia lateral para persiana enrollable

CK661
0,590 Kg/m



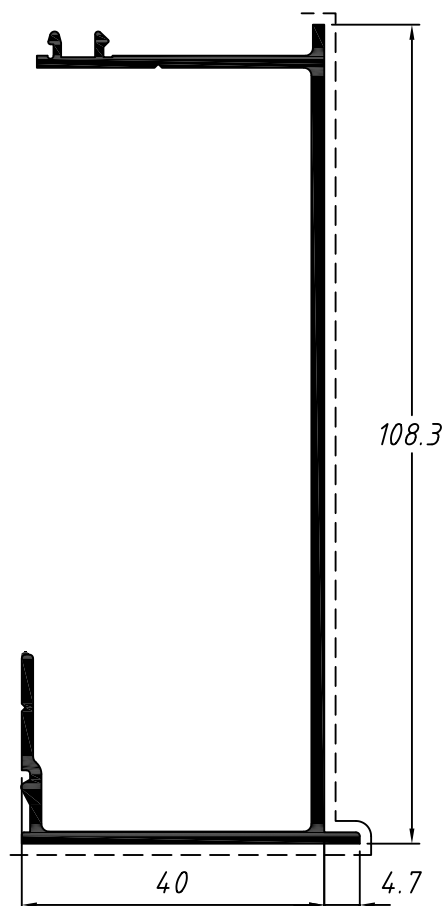
Terminal inferior para persiana enrollable

CK659
0,277 Kg/m



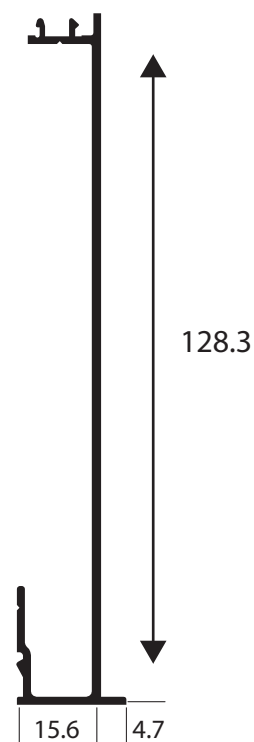
Complemento guia de 130mm para cinta manual

CK662
0,590 Kg/m



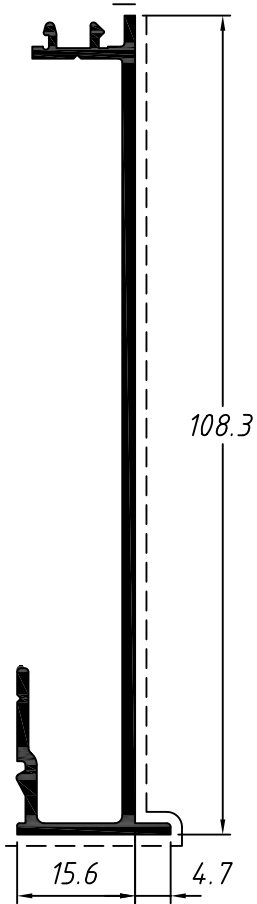
Complemento guia de 150mm para motor

CK665
0,820 Kg/m



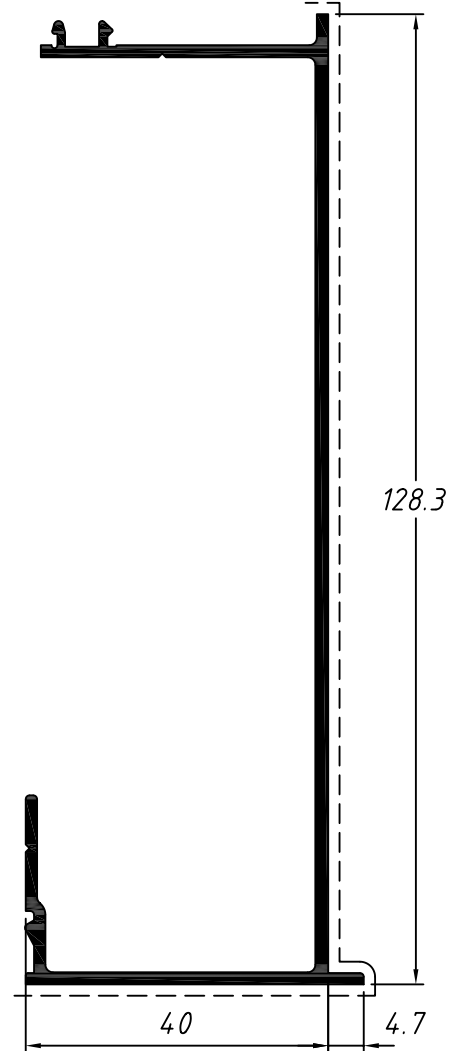
Complemento guía de
130mm para motor

CK663
0,201 Kg/m



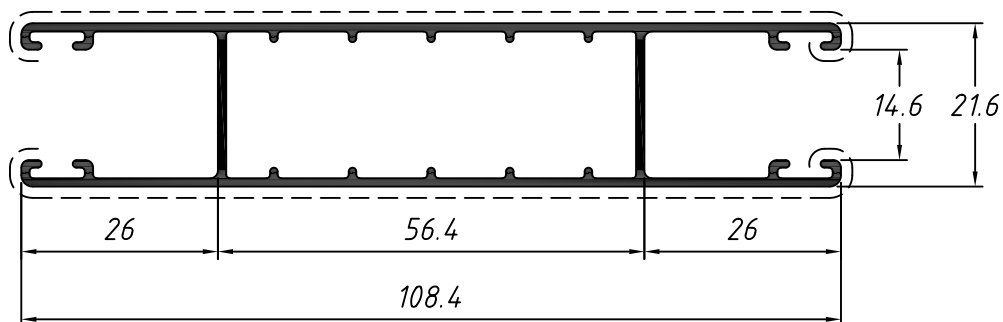
Complemento guía de
150mm para cinta manual

CK664
1,048 Kg/m



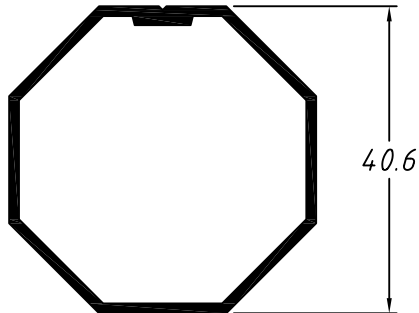
Guía doble central para
persiana enrollable

CK660
0,882 Kg/m



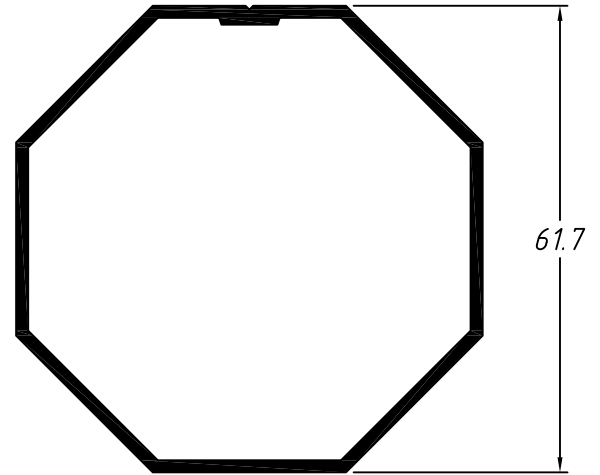
Eje octogonal de 41mm

DS238
0,481 Kg/m



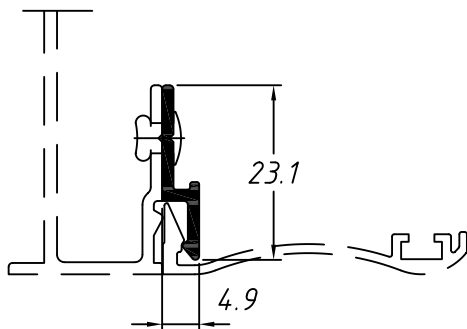
Eje octogonal de 62mm

MN015
0,879 Kg/m



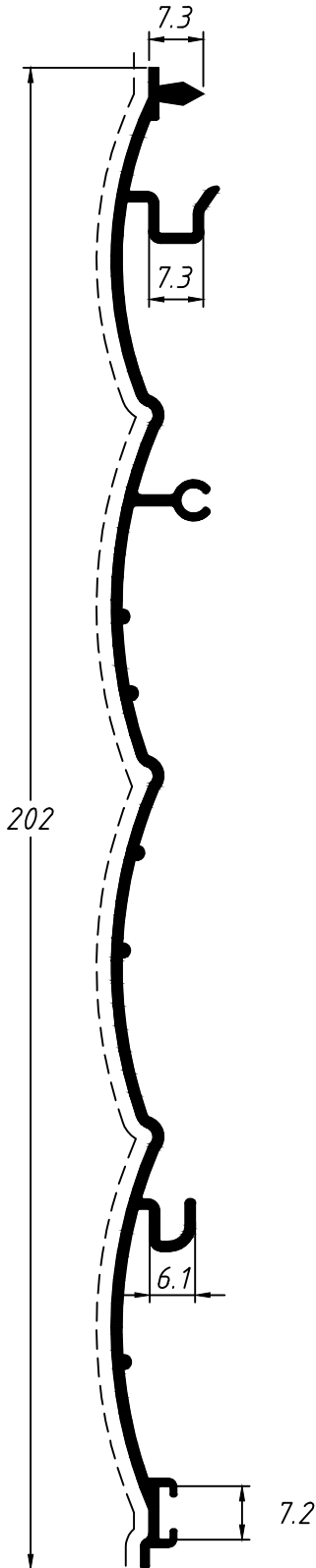
Complemento clip
contramarco ALPHA

CK658
0,110 Kg/m



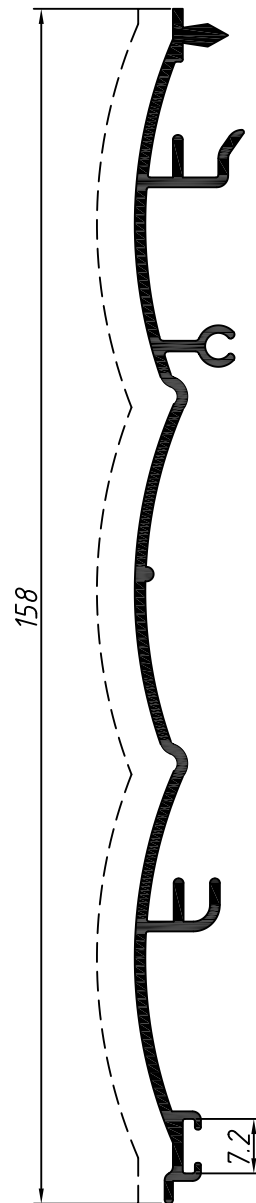
Tapa frontal curva para
cajón de 200 mm

CK601
1,058 Kg/m



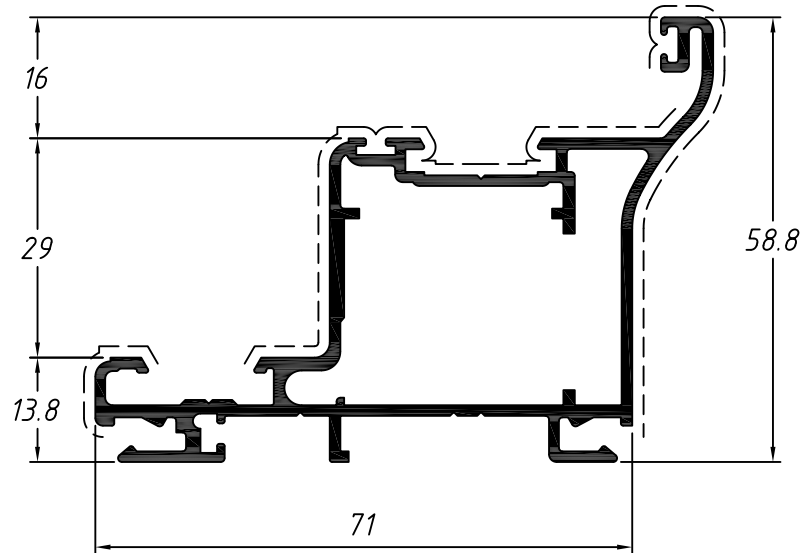
Tapa frontal curva para
cajón de 155 mm

CK600
0,879 Kg/m



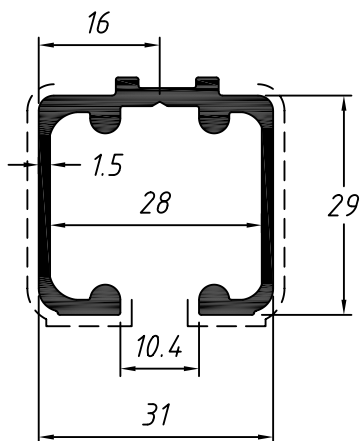
Marco para puerta plegable

CK710
1,251 Kg/m



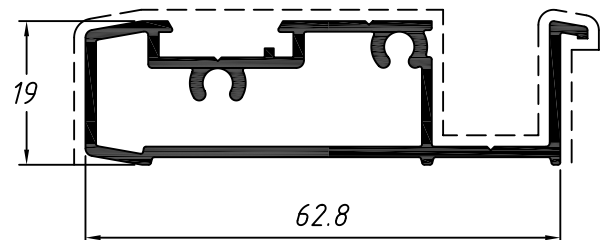
Guia carro superior plegable

CK713
0,678 Kg/m



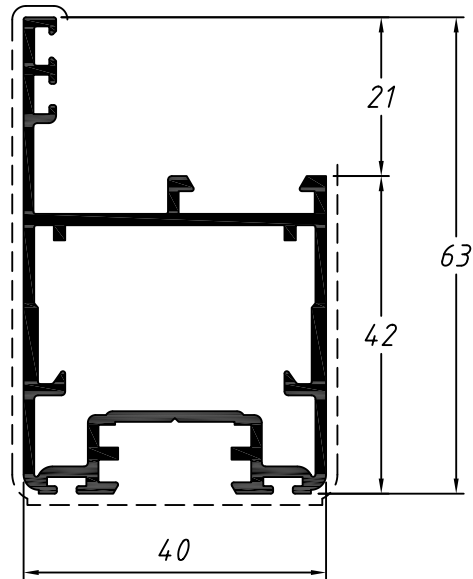
Guia inferior plegable

CK714
0,729 Kg/m



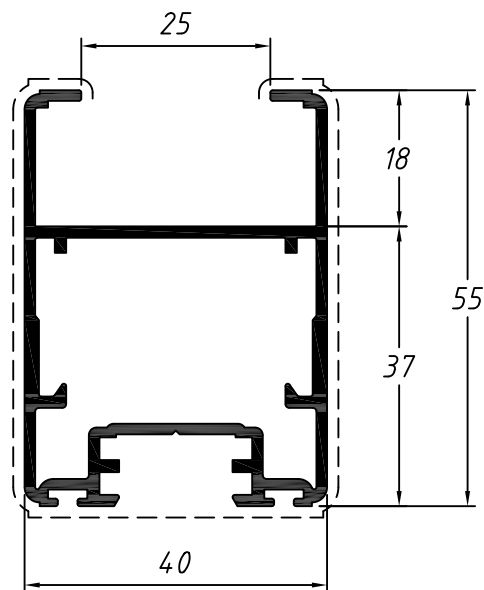
Hoja abierta para plegable

CK711
0,974 Kg/m



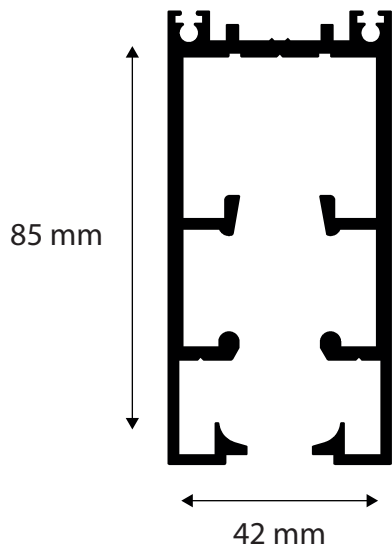
Hoja mallorquina para plegable

CK712
0,967 Kg/m



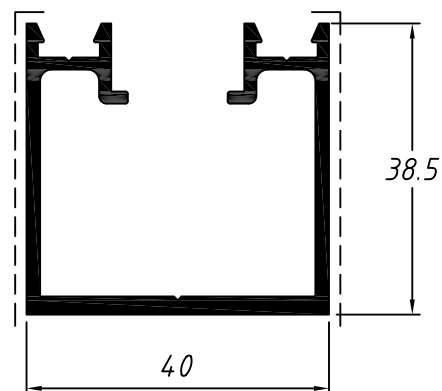
Guia superior para doble carro

CK700
1,530 Kg/m



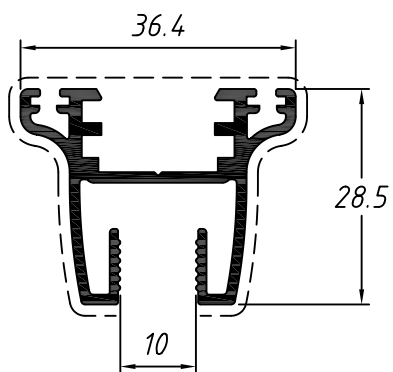
Guia inferior

CK704
0,718 Kg/m



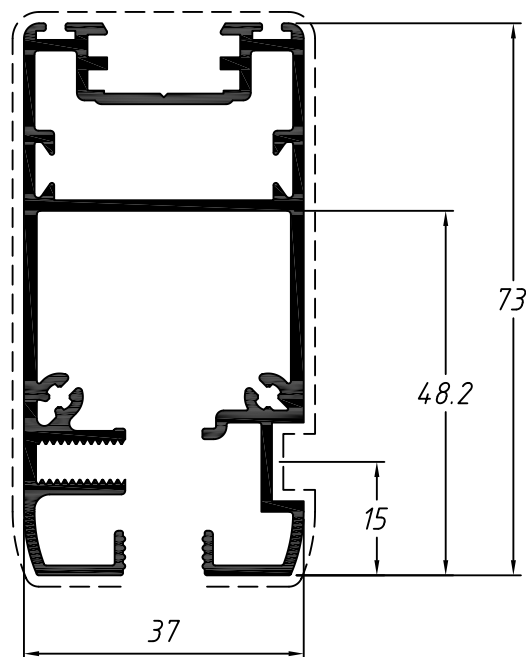
Hoja ventana para cortina de vidrio

CK705
0,551 Kg/m



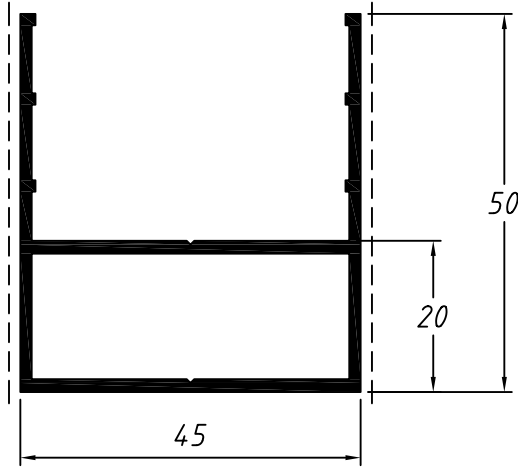
Hoja puerta para vidrio atornillado

CK701
1,391 Kg/m



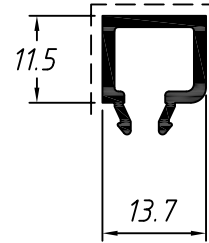
Perfil compensador desniveles

CK706
0,201 Kg/m



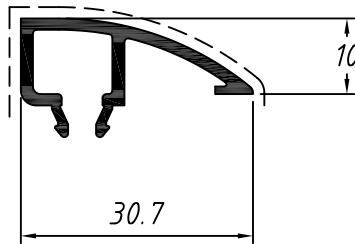
Clip complemento recto

CK702
0,189 Kg/m



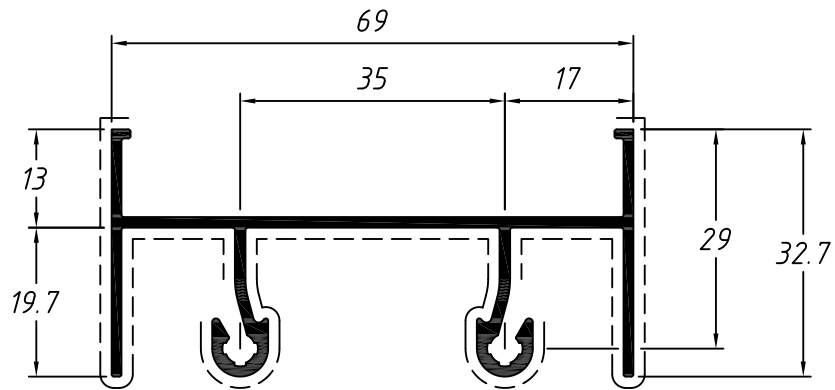
Clip complemento curvo

CK703
0,269 Kg/m



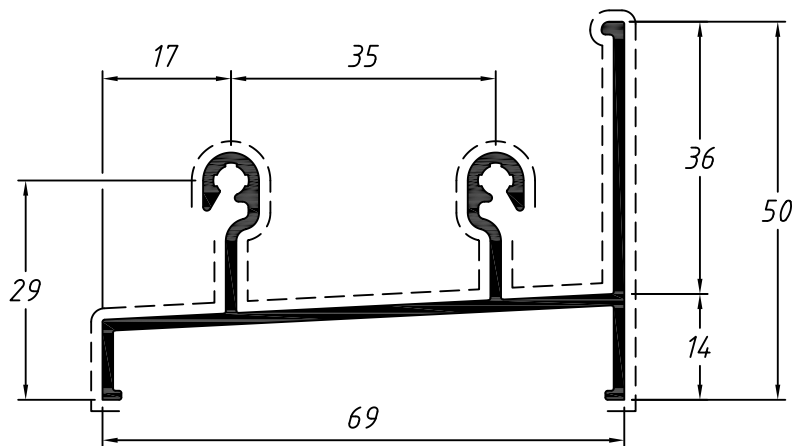
Marco superior 2 rieles

IN012
0,780 Kg/m



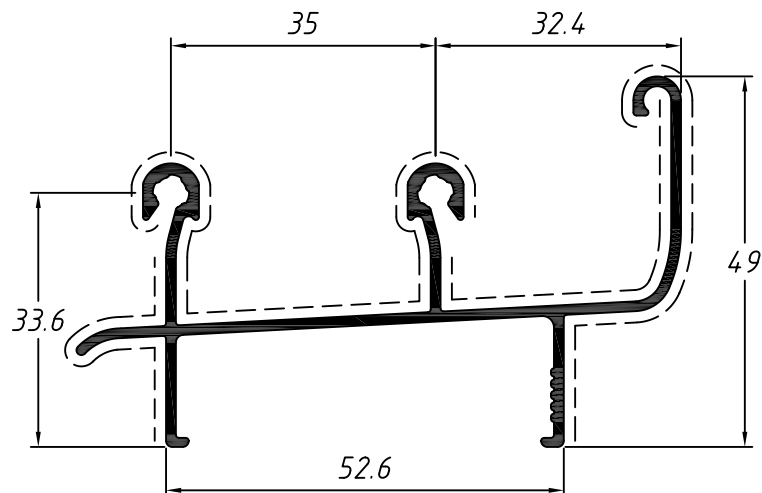
Marco inferior 2 rieles

IN013
0,782 Kg/m



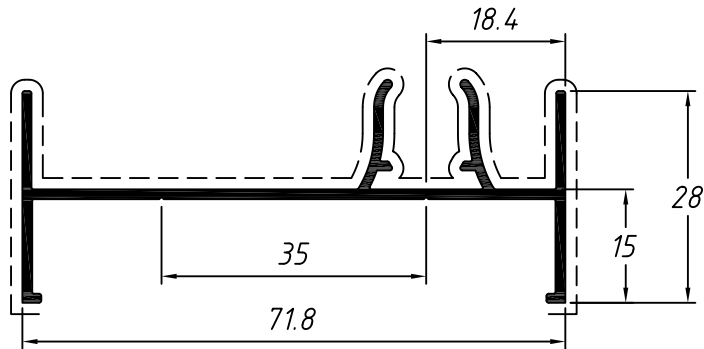
Marco inferior 2 rieles limpieza

IN002
0,785 Kg/m



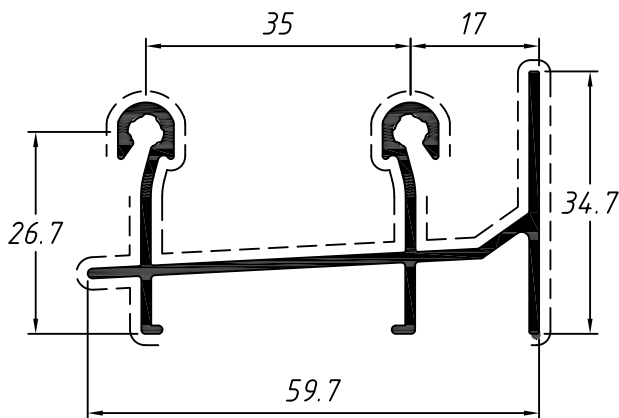
Marco lateral 2 rieles con encastre

IN003
0,524 Kg/m



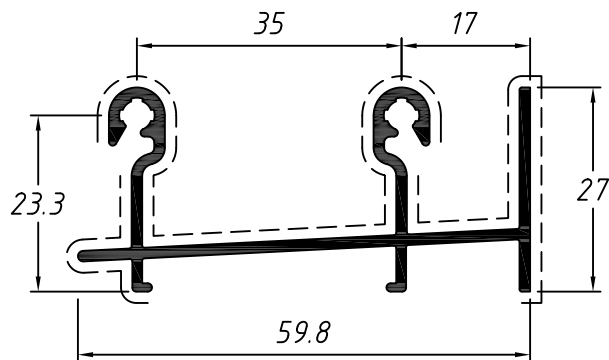
Marco inferior 2 rieles puerta

IN047
0,670 Kg/m



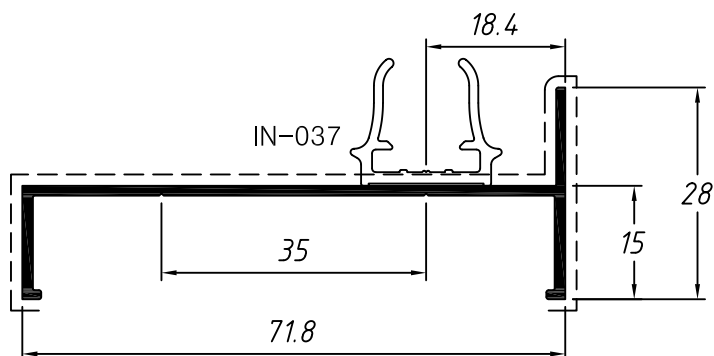
Marco inferior 3 rieles puerta "ala baja"

IN114
0,608 Kg/m



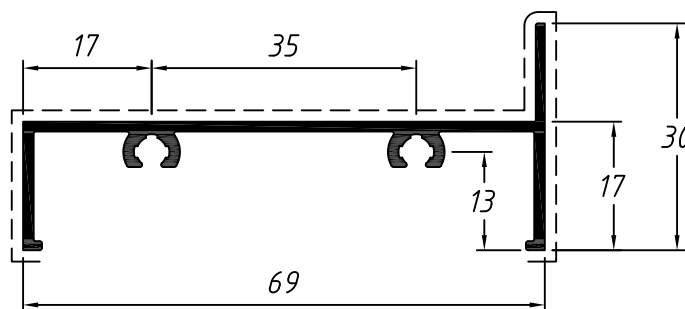
Marco lateral 2 rieles liso

IN043
0,381 Kg/m



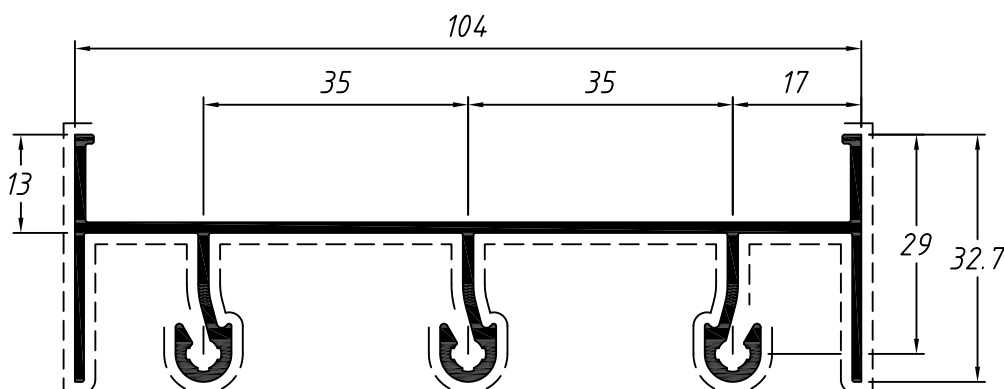
Marco inf. y sup. para paño fijo 2 rieles

IN044
0,510 Kg/m



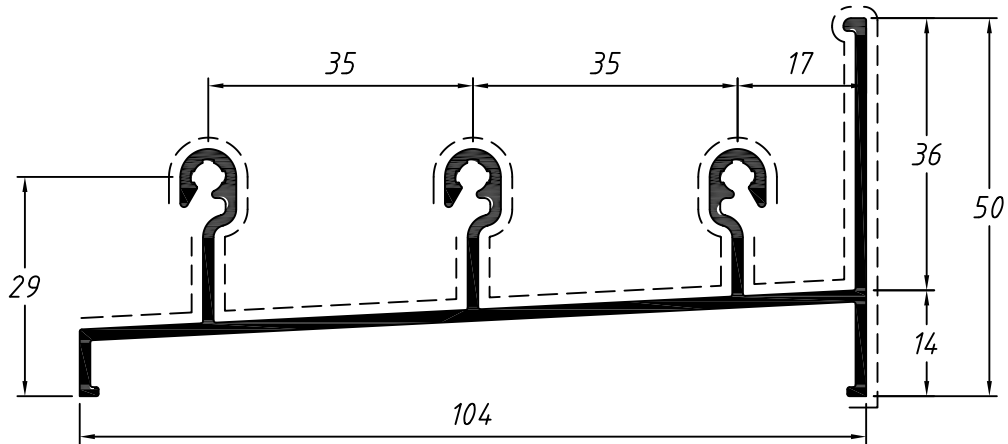
Marco superior 3 rieles

IN021
1,026 Kg/m



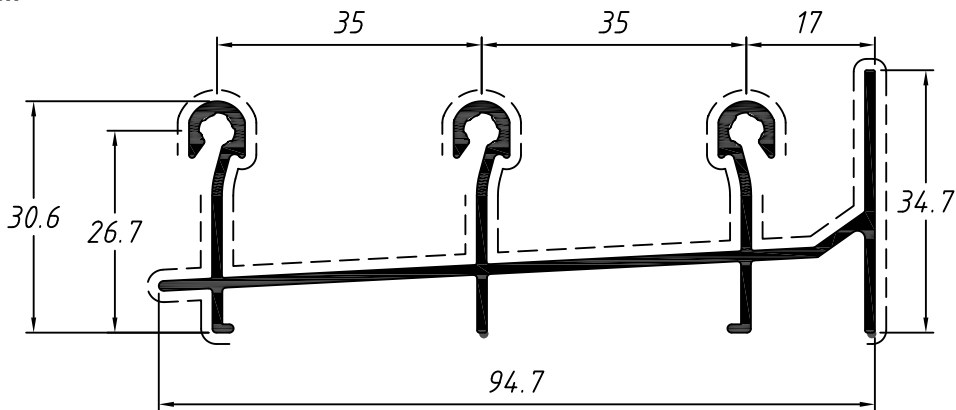
Marco inferior 3 rieles ventana

IN020
1,042 Kg/m



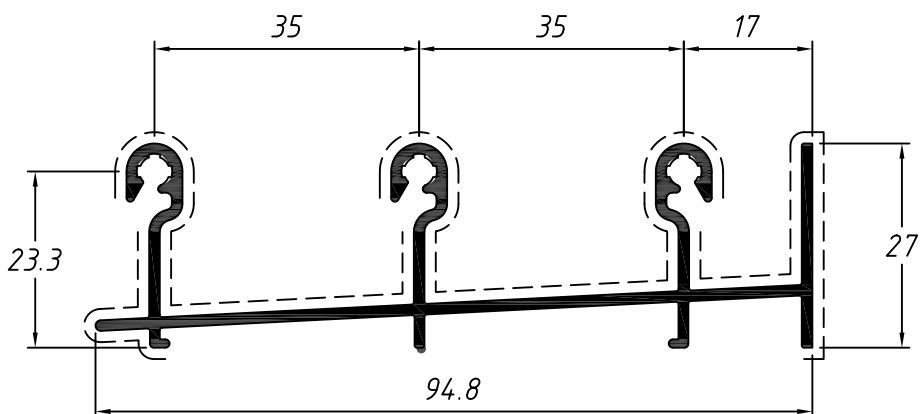
Marco inferior 3 rieles puerta

IN052
0,983 Kg/m



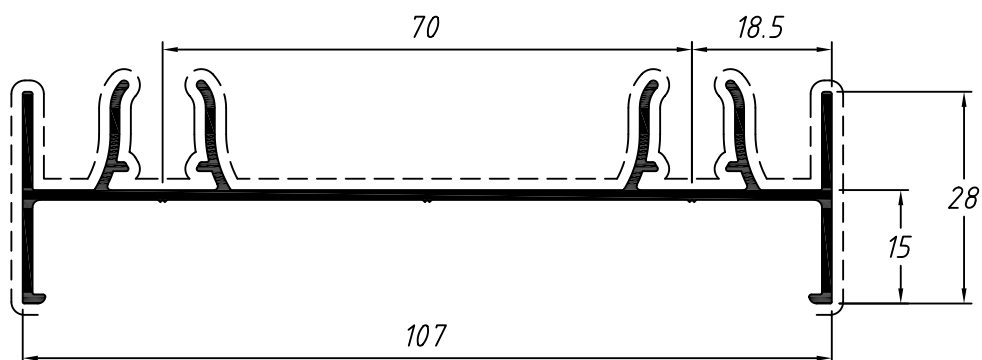
Marco inferior 3 rieles puerta "ala baja"

IN115
0,882 Kg/m



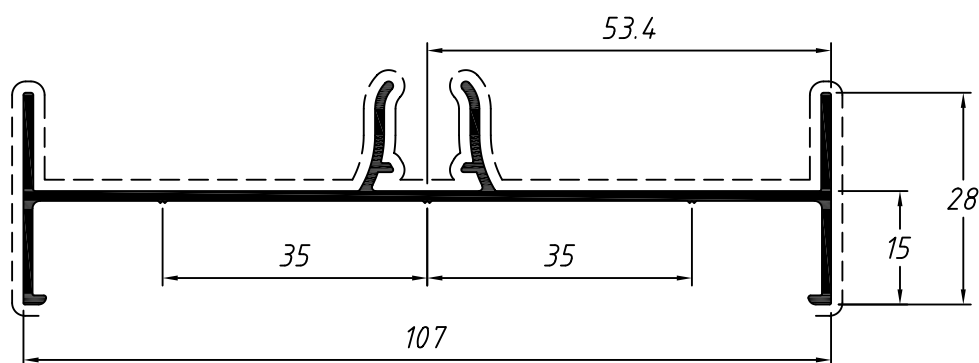
Marco lateral 3 rieles 2 encastres

IN023
0,786 Kg/m



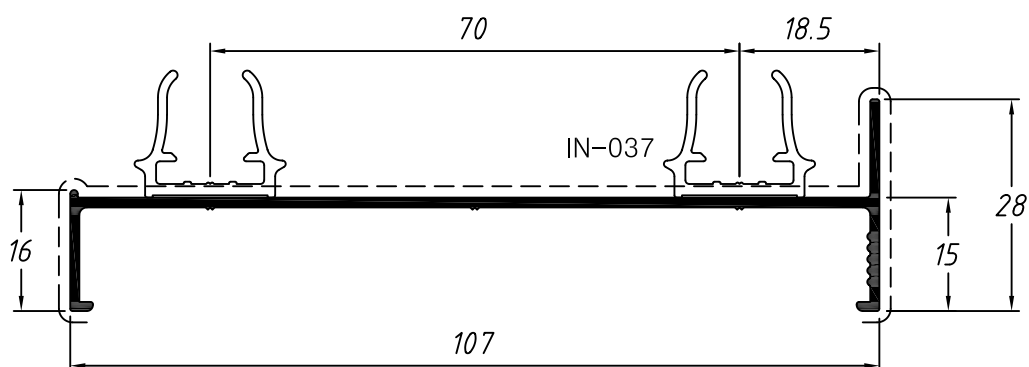
Marco lateral 3 rieles 1 encastre

IN022
0,672 Kg/m



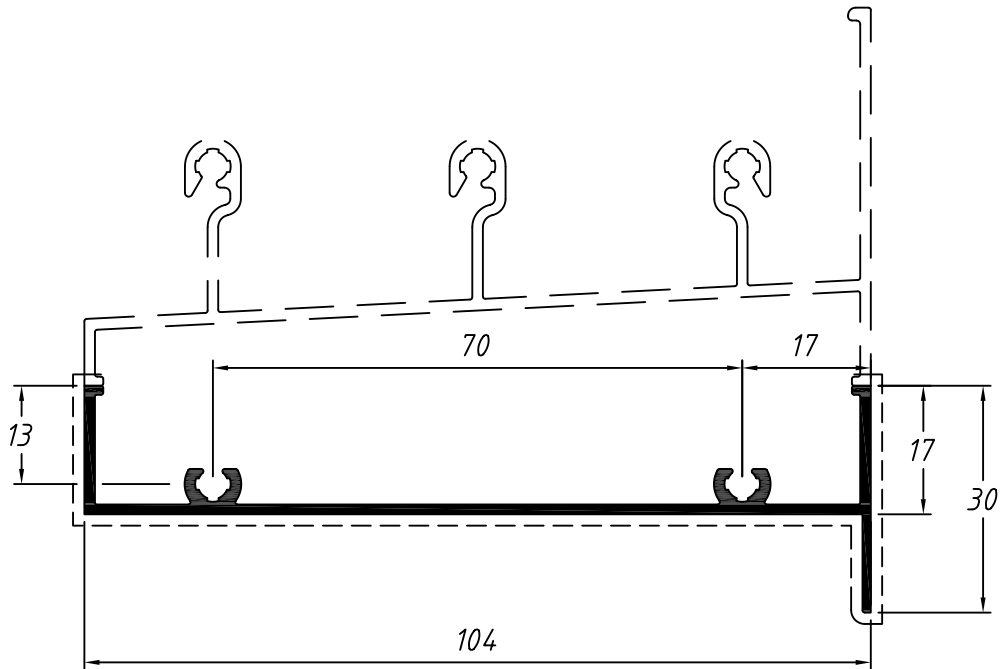
Marco lateral de 3 rieles liso

IN102
0,516 Kg/m



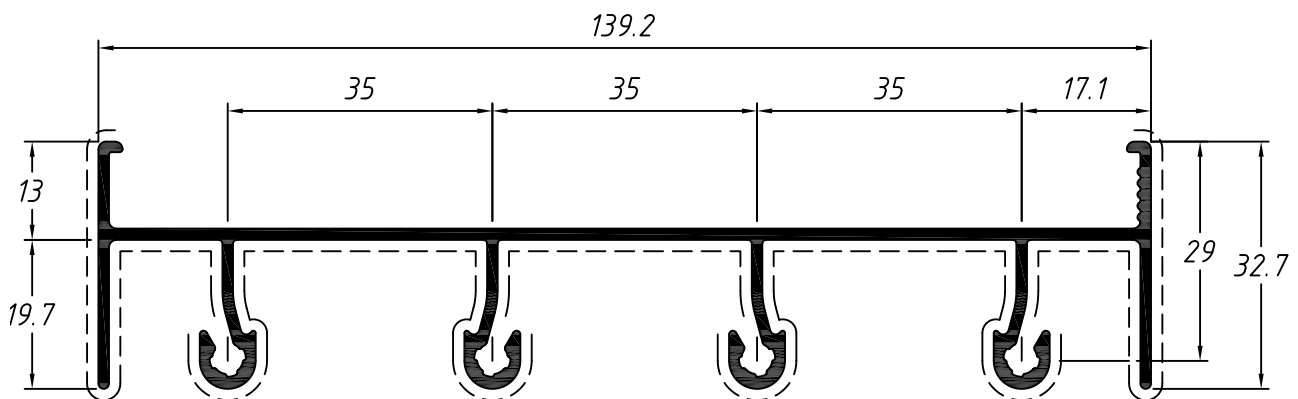
Marco inf. y sup. para paño fijo 3 rieles

IN111
0,633 Kg/m



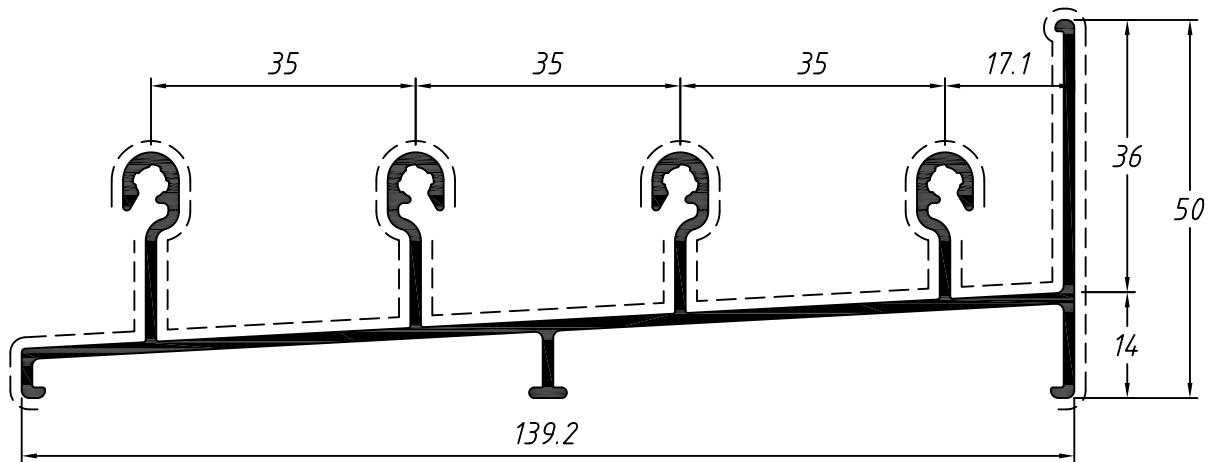
Marco superior 4 rieles

IN121
1,361 Kg/m



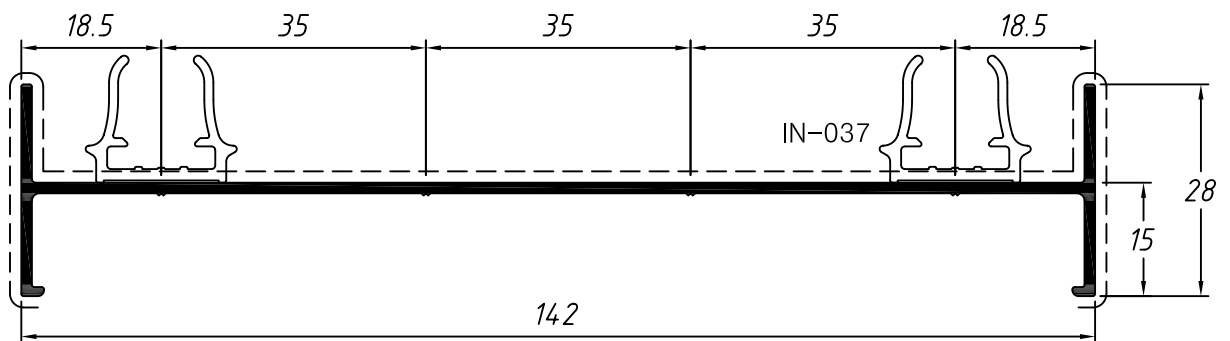
Marco inferior 4 rieles "ala alta"

IN122
1,369 Kg/m



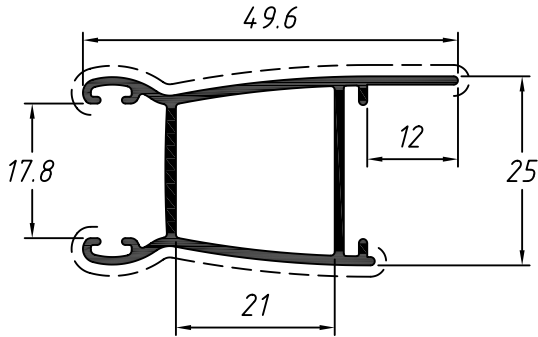
Marco lateral 4 rieles

IN123
0,742 Kg/m



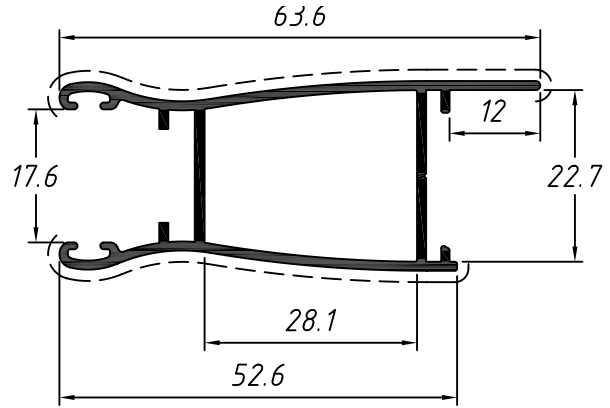
Hoja lateral y central

IN006
0,448 Kg/m



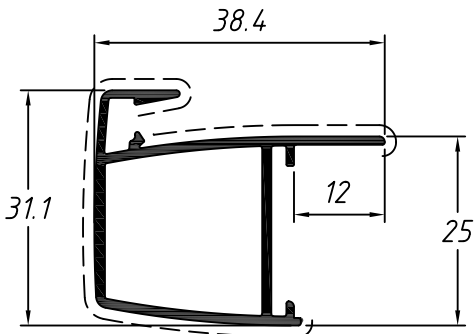
Hoja lateral y central sin refuerzo,
canal para cremona

IN230
0,557 Kg/m



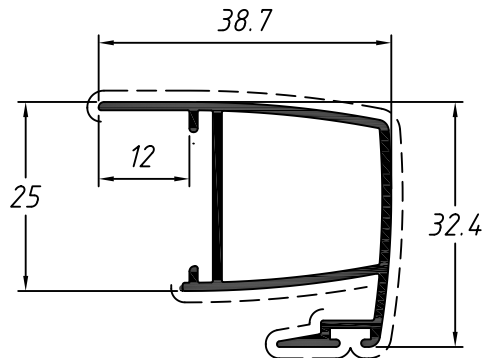
Hoja mano amiga interna

IN008
0,421 Kg/m



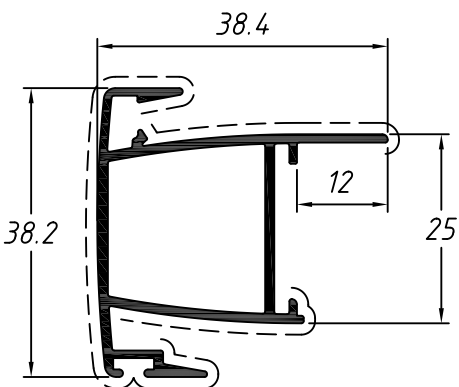
Hoja mano amiga externa

IN007
0,421 Kg/m



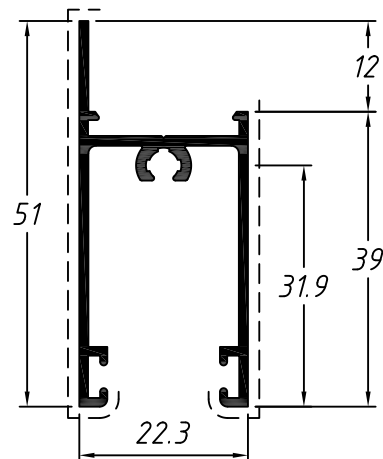
Hoja mano amiga doble
interna y externa

IN181
0,477 Kg/m



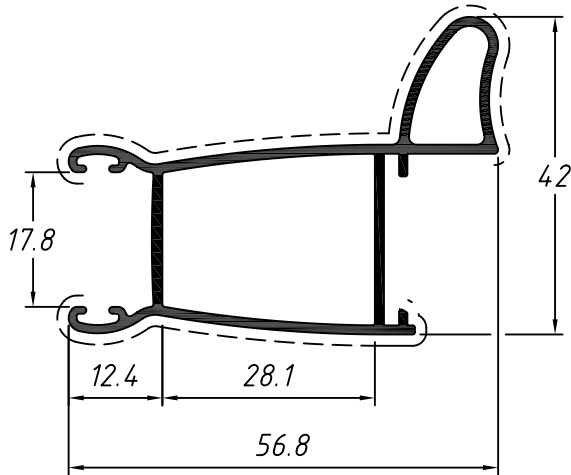
Hoja horizontal

IN004
0,456 Kg/m



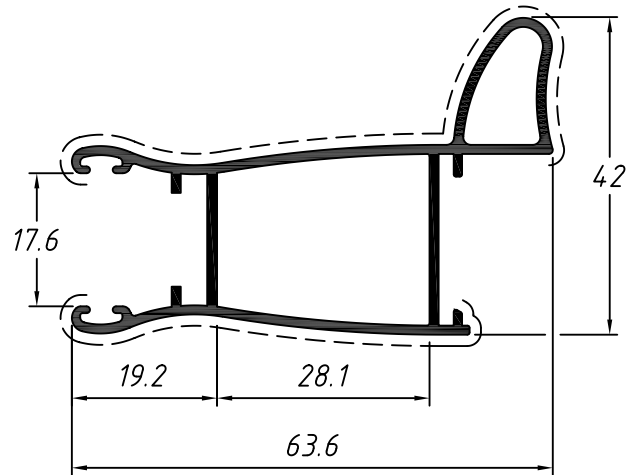
Hoja lateral y central con refuerzo

IN011
0,634 Kg/m



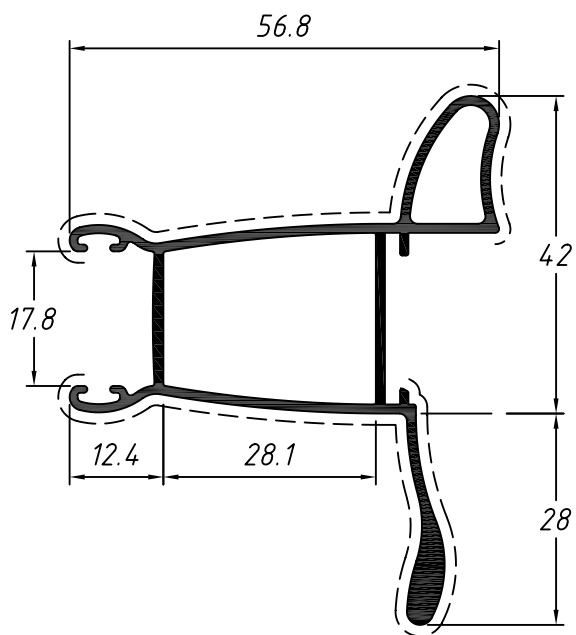
Hoja lateral y central con refuerzo canal para cremona

IN151
0,697 Kg/m



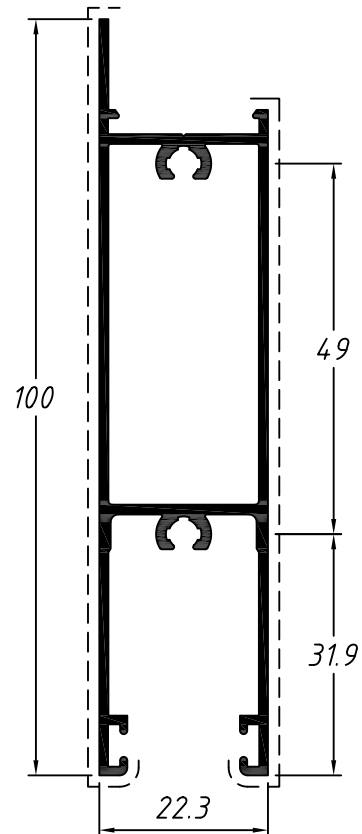
Hoja lateral y central con refuerzo con tirador

IN079
0,813 Kg/m



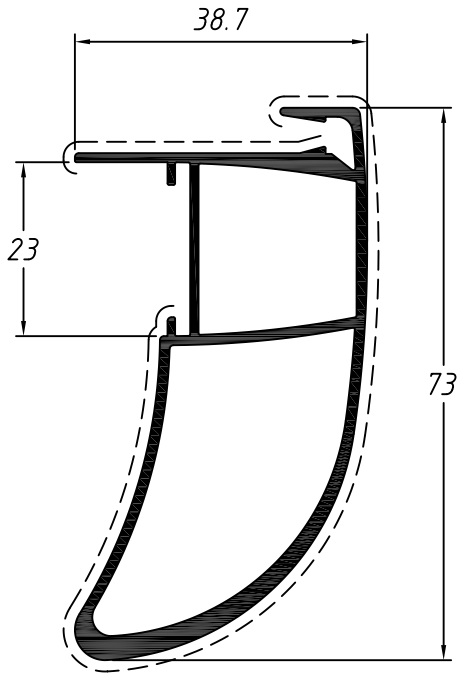
Hoja horizontal - Zócalo

IN005
0,961 Kg/m



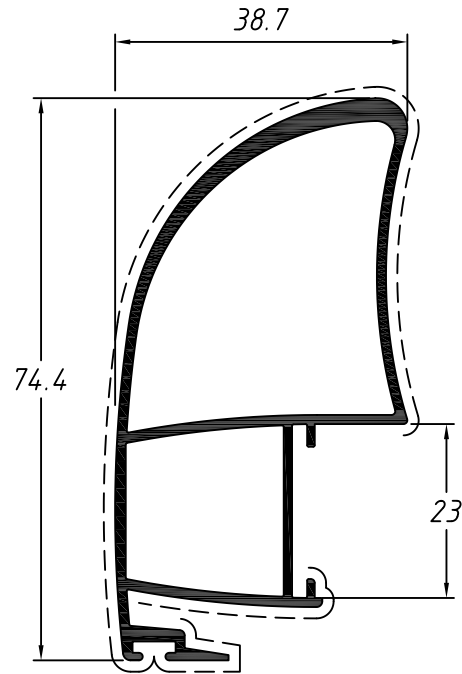
Hoja mano amiga con refuerzo interna

IN010
0,996 Kg/m



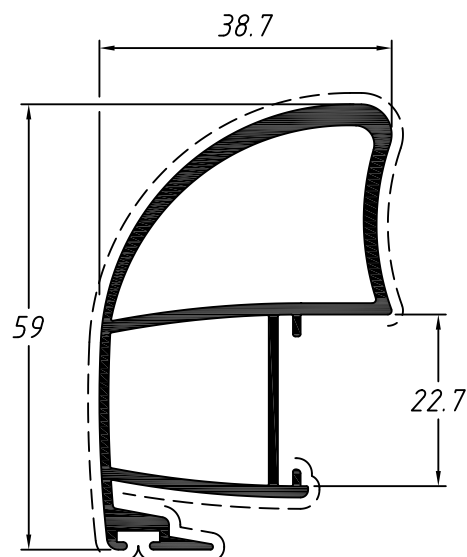
Hoja mano amiga con refuerzo externa

IN009
0,989 Kg/m



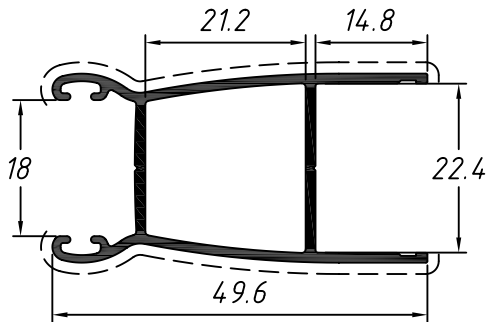
Hoja mano amiga con refuerzo externa

IN035
0,932 Kg/m



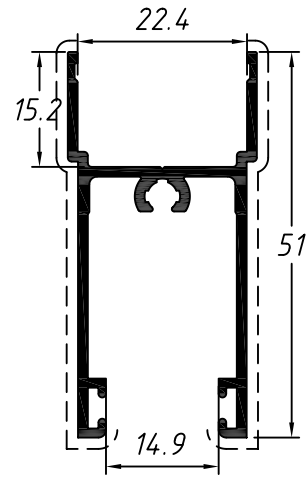
Hoja lateral y central para vidrio DVH 14 a 20mm

IN130
0,495 Kg/m



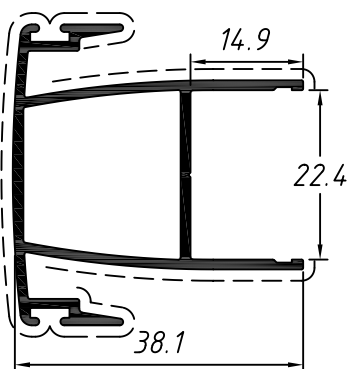
Hoja horizontal para vidrio DVH 14 a 20mm

IN128
0,528 Kg/m



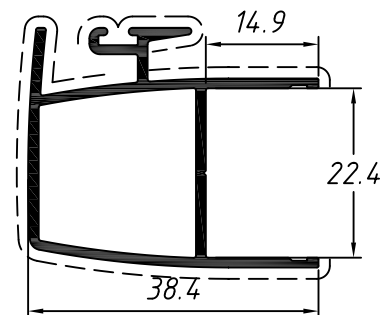
Hoja mano amiga doble interno y externo

IN133
0,571 Kg/m



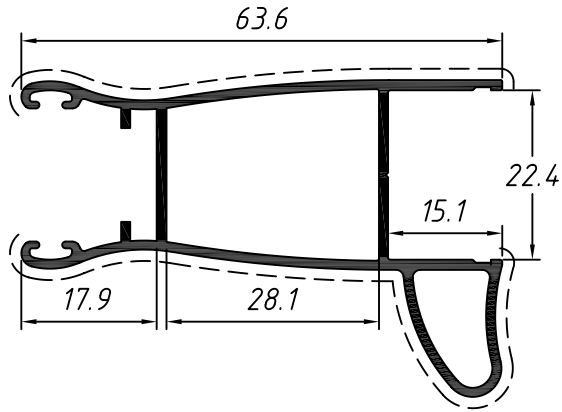
Hoja mano amiga interno y externo

IN132
0,504 Kg/m



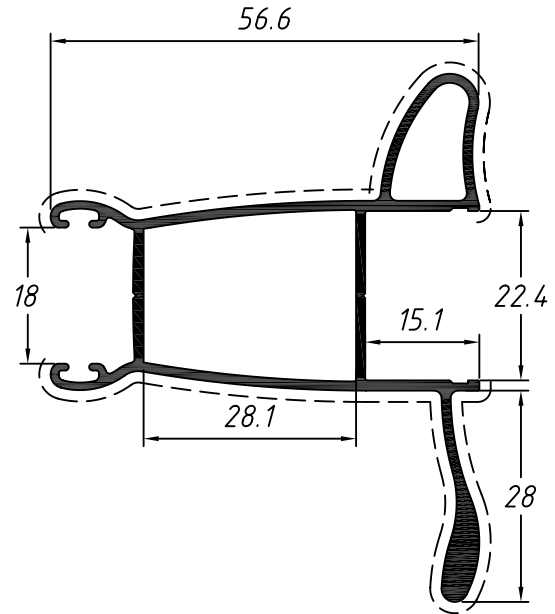
Hoja lateral y central
con refuerzo

IN134
0,730 Kg/m



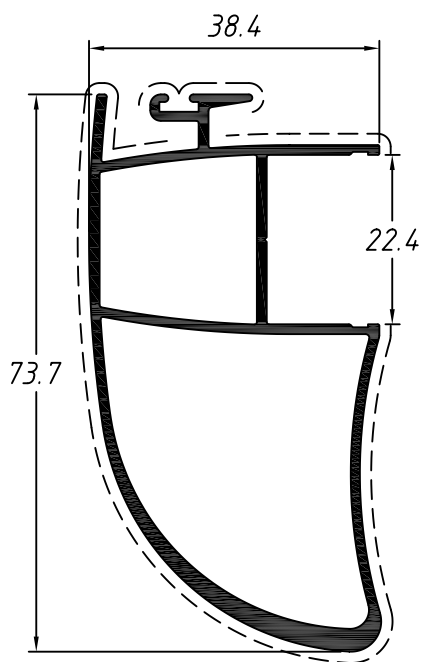
Hoja lateral y central con
refuerzo y tirador

IN139
0,842 Kg/m



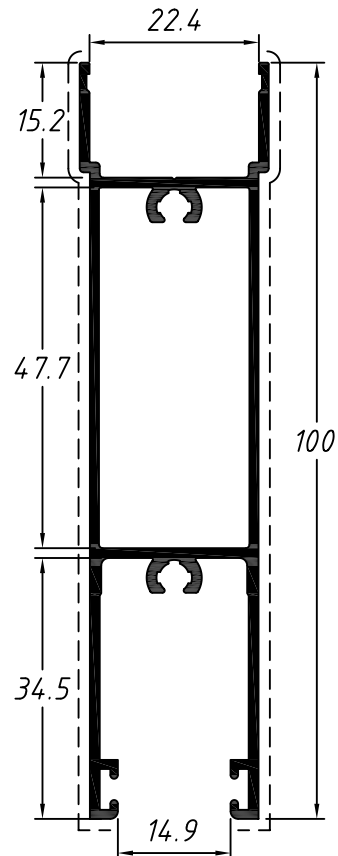
Hoja mano amiga interno
y externo con refuerzo

IN131
0,981 Kg/m



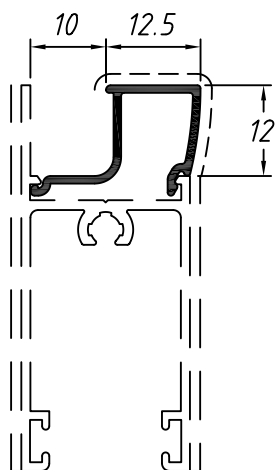
Hoja horizontal zócalo

IN129
0,962 Kg/m



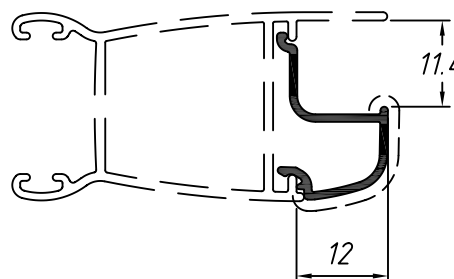
Contra Vidrio horizontal
para vidrio de 4 a 6mm

IN017
0,132 Kg/m



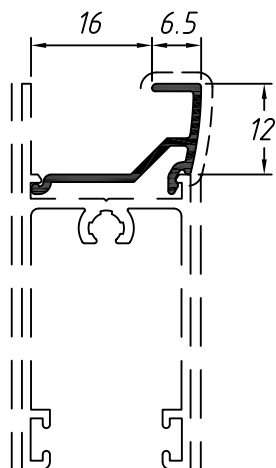
Contra Vidrio vertical
para vidrio de 4 a 6mm

IN018
0,132 Kg/m



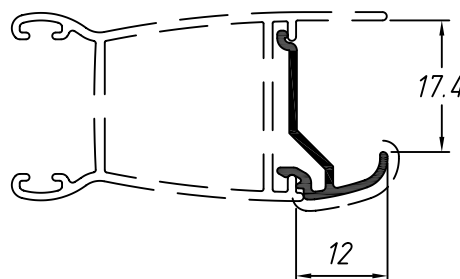
Contra Vidrio horizontal
para vidrio de 10mm

IN119
0,125 Kg/m



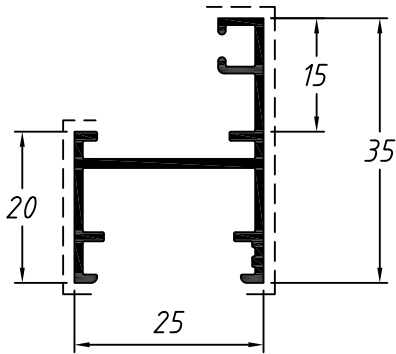
Contra Vidrio vertical
para vidrio de 10mm

IN120
0,121 Kg/m



Marco perimetral
Proyectante y fijo

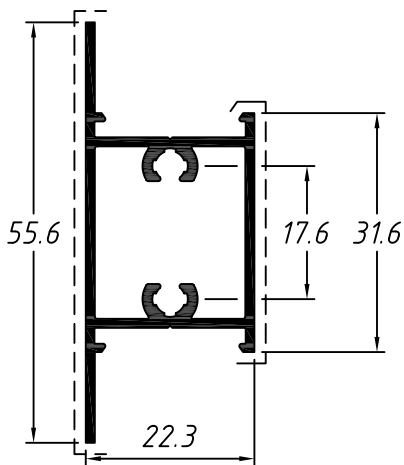
IN056
0,317 Kg/m



NOVA | PERFILES ESTRUCTURALES

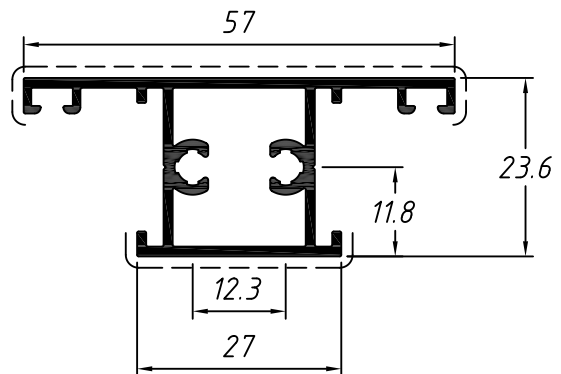
Travesaño

IN015
0,478 Kg/m



Travesaño para atornillar

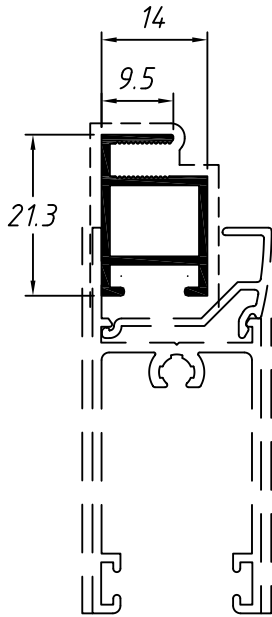
IN054
0,611 Kg/m



Hoja mosquitero

IN116

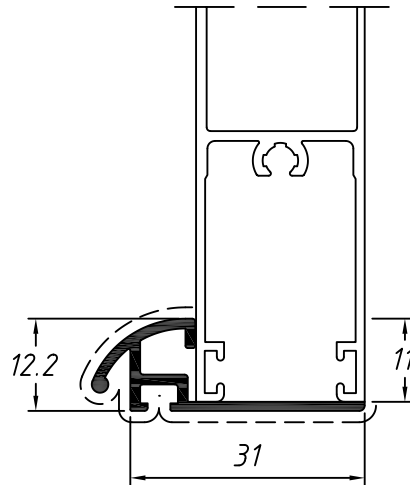
0,213 Kg/m



Vedación inferior batiente

IN049

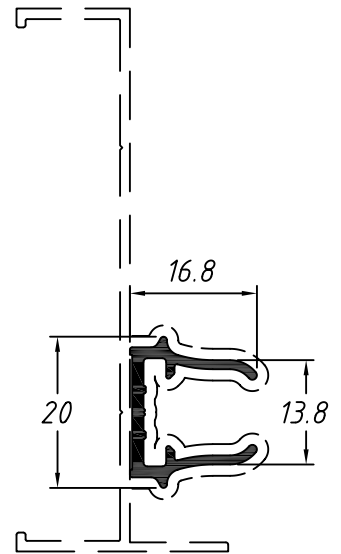
0,219 Kg/m



Encastre central y lateral

IN037

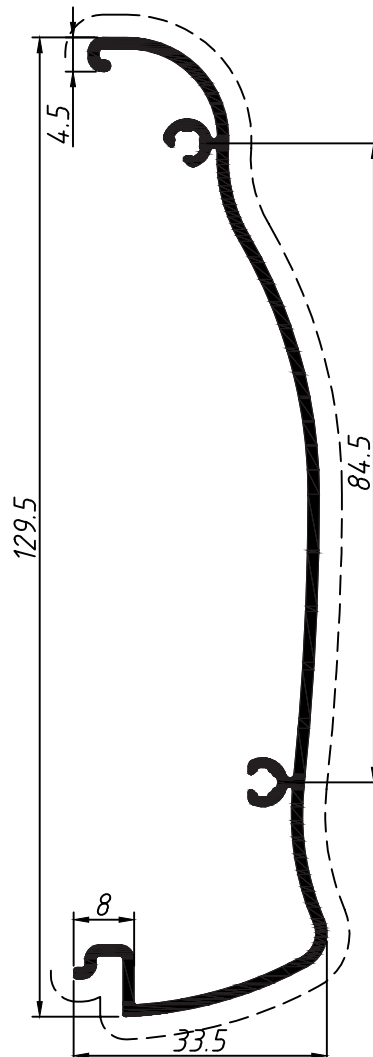
0,202 Kg/m



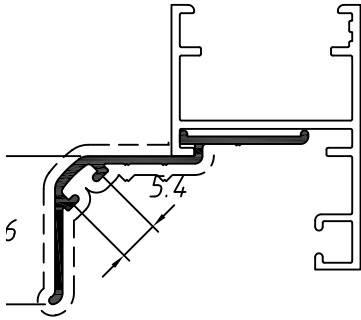
Tapa interna cajón integrada para ventana

IN014

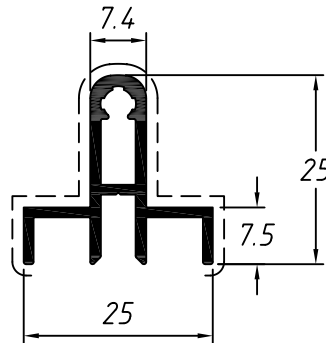
0,213 Kg/m



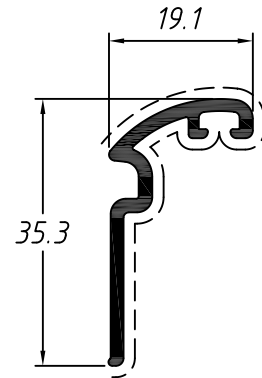
Goterón
IN055
0,173 Kg/m



Marco 1 riel multifunción
IN104
0,364 Kg/m

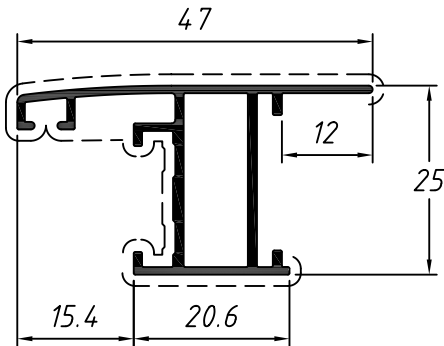


Tapa junta
IN203
0,278 Kg/m



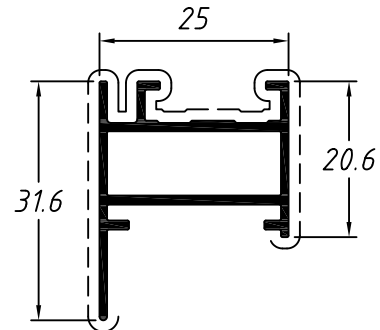
NOVA | HOJA PROYECTANTE

Hoja con vedación proyectante
IN061
0,404 Kg/m



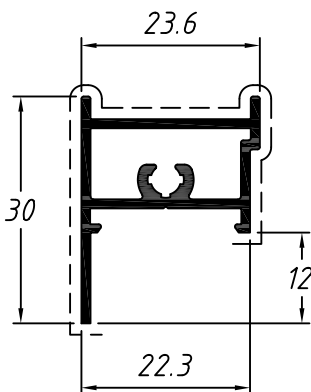
Hoja superior proyectante
montaje a 45°

IN058
0,328 Kg/m



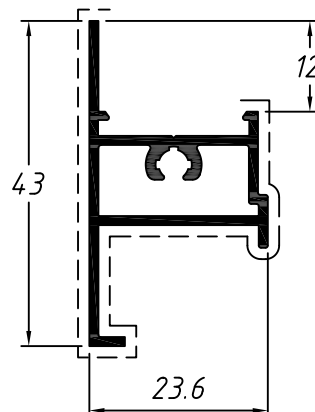
Hoja superior proyectante
montaje a 90°

IN057
0,344 Kg/m



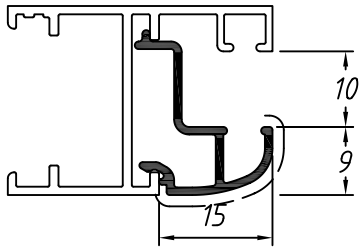
Hoja inferior proyectante
montaje a 90°

IN060
0,396 Kg/m



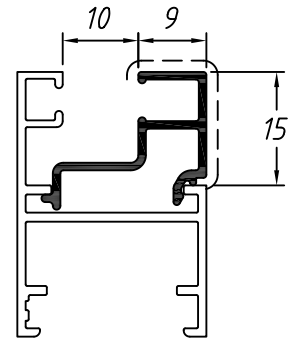
Contravidrio vertical para fijo

MH125
0,154 Kg/m



Contravidrio horizontal para fijo

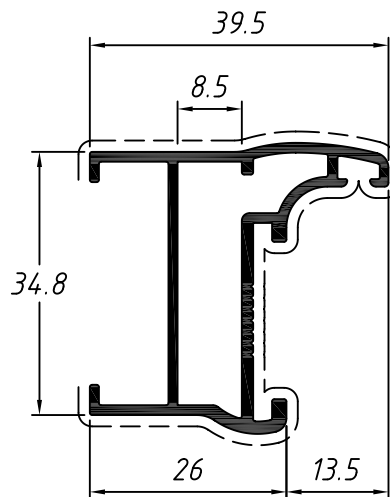
MH106
0,172 Kg/m



NOVA | MARCO BATIENTE

Marco perimetral batiente

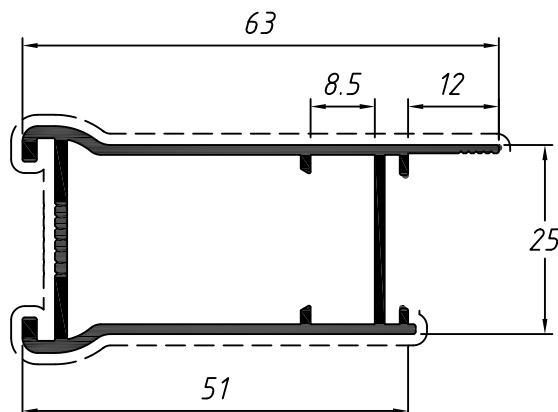
IN065
0,583 Kg/m



NOVA | HOJA BATIENTE

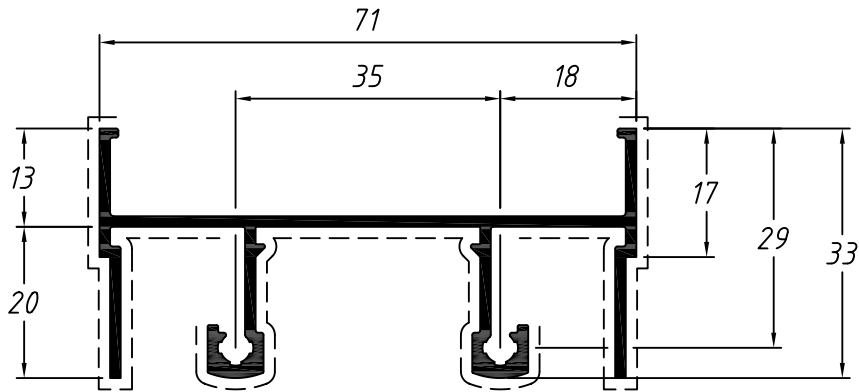
Hoja perimetral batiente

IN066
0,670 Kg/m



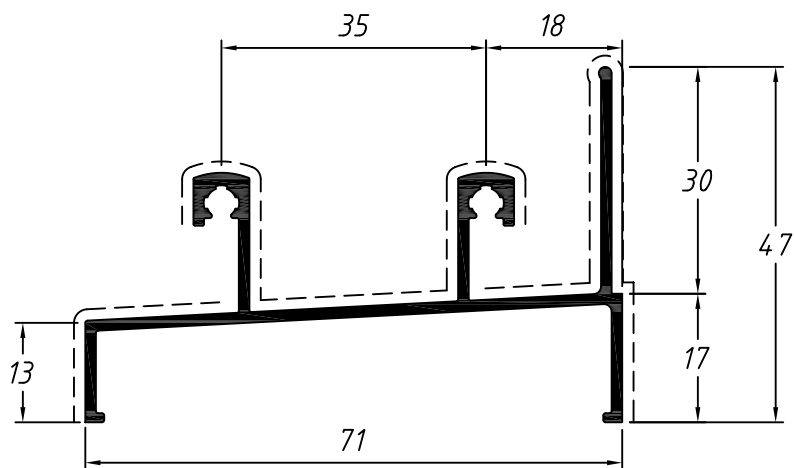
Marco superior 2 rieles

SU001
0,785 Kg/m



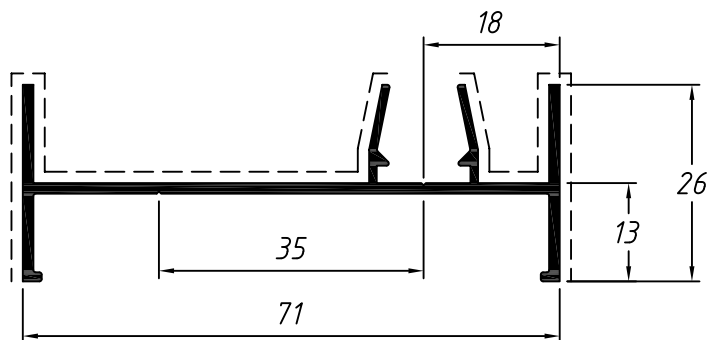
Marco inferior 2 rieles limpieza

SU002
0,745 Kg/m



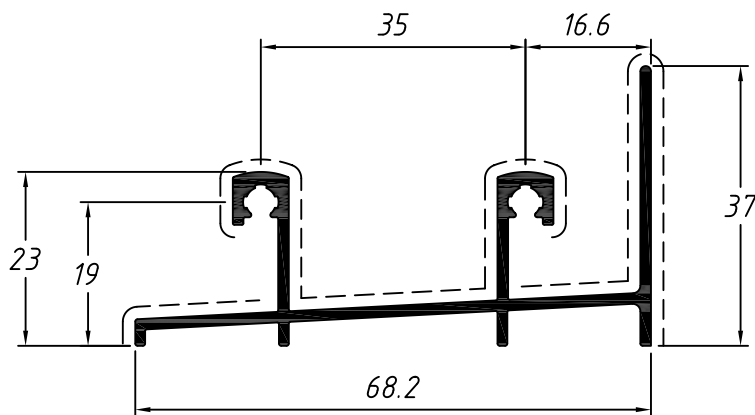
Marco lateral 2 rieles

SU003
0,491 Kg/m



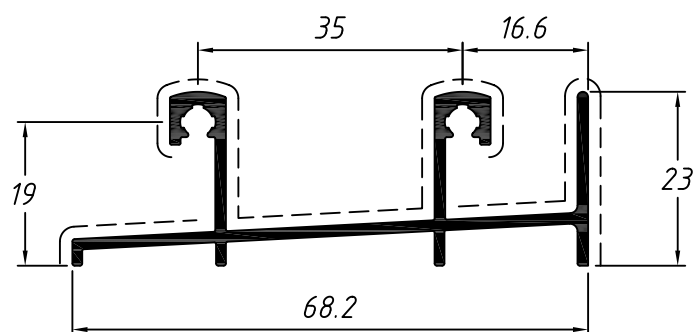
Marco inferior 2 rieles ala alta

SU228
0,694 Kg/m



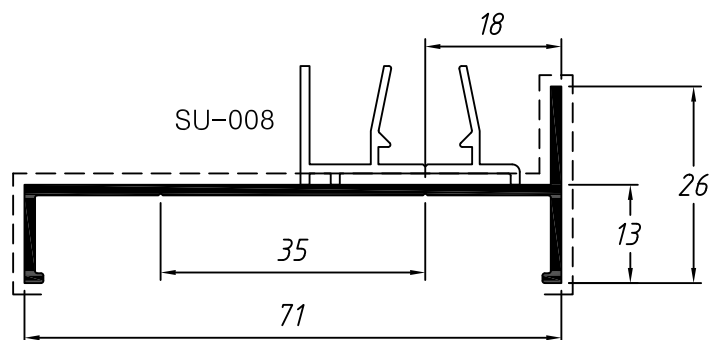
Marco inferior 2 rieles ala baja

SU260
0,641 Kg/m



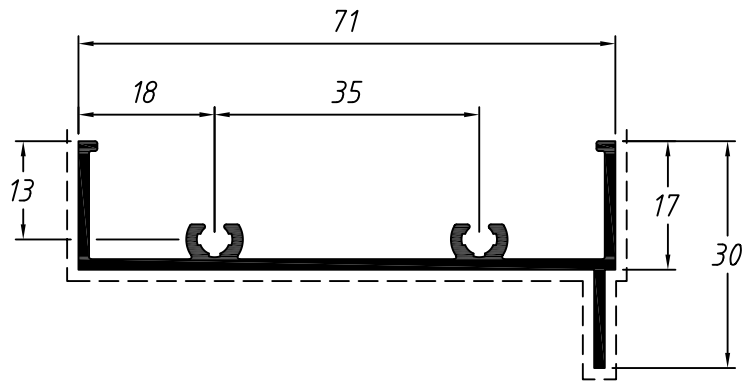
Marco lateral 2 rieles liso

SU007
0,413 Kg/m



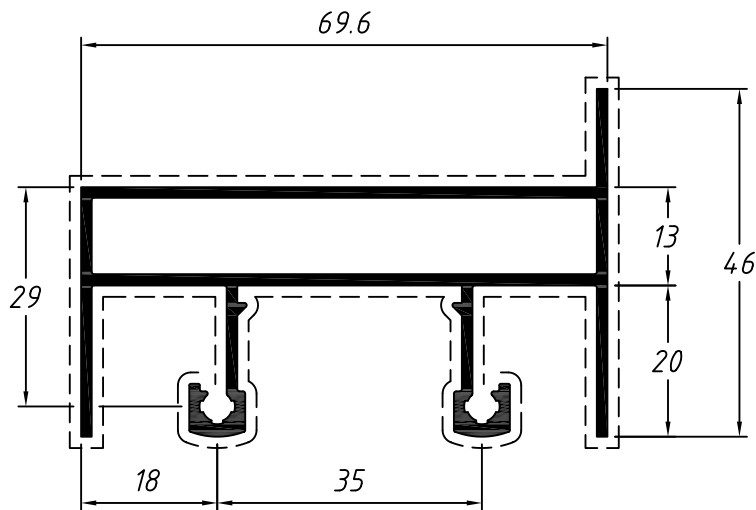
Marco inf. y sup. combinable
para banderola

SU004
0,539 Kg/m



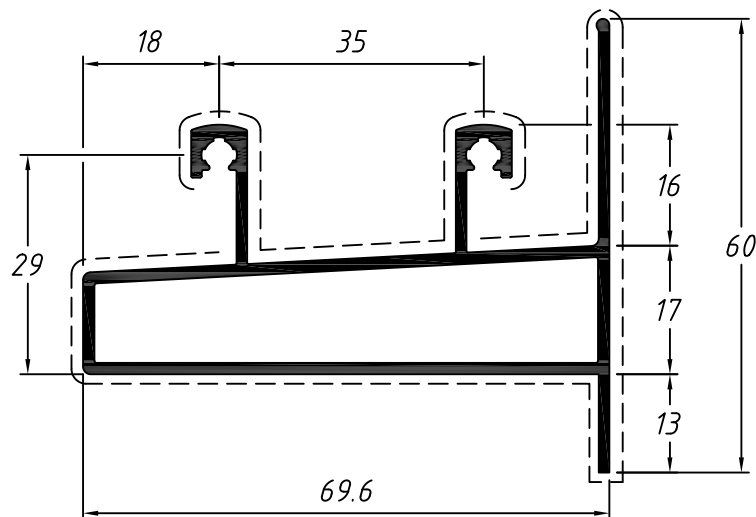
Marco superior para paño
fijo 2 rieles

SU005
1,095 Kg/m



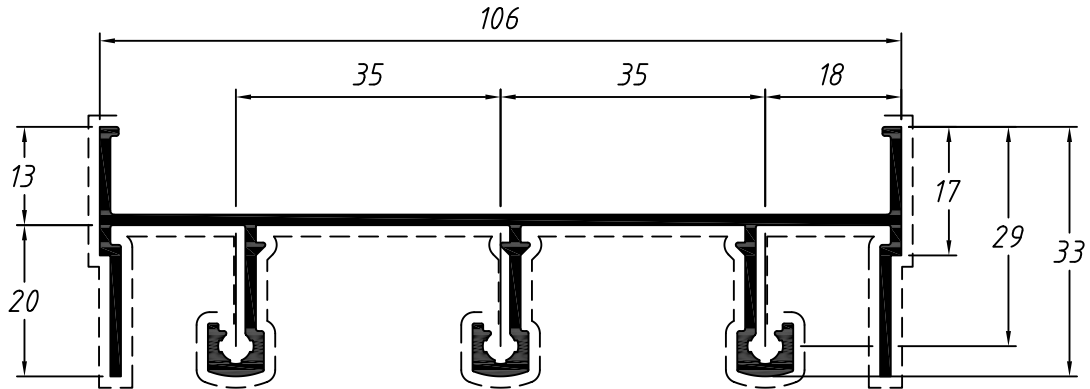
Marco inferior 2 rieles
combinable

SU006
1,080 Kg/m



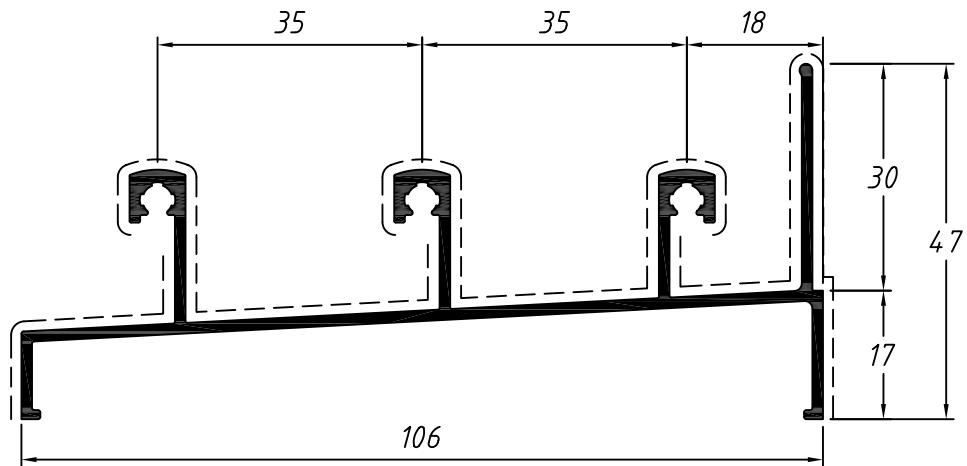
Marco superior 3 rieles

SU010
1,091 Kg/m



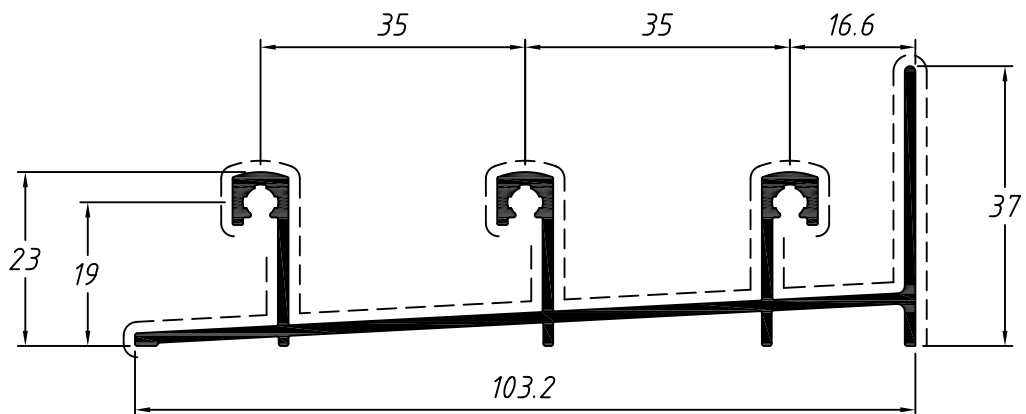
Marco inferior 3 rieles

SU011
1,002 Kg/m



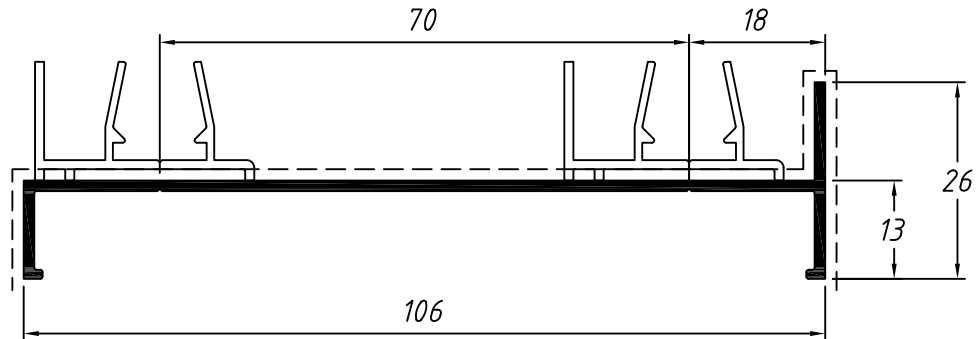
Marco inferior 3 rieles puerta

SU230
0,963 Kg/m



Marco lateral 3 rieles fijo

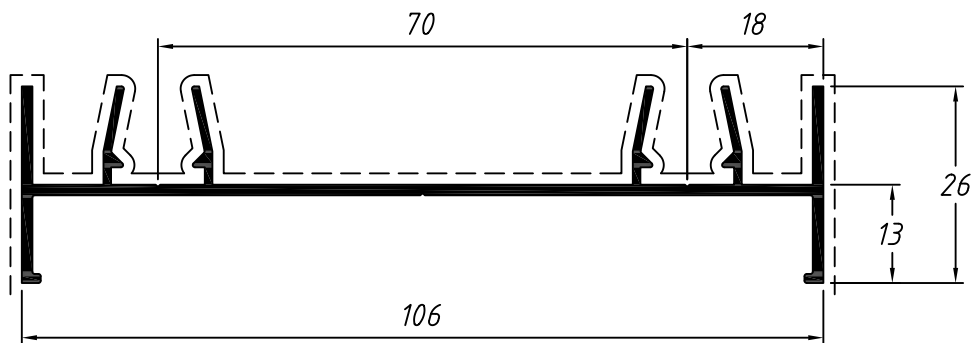
SU012
0,546 Kg/m



Marco lateral 3 rieles

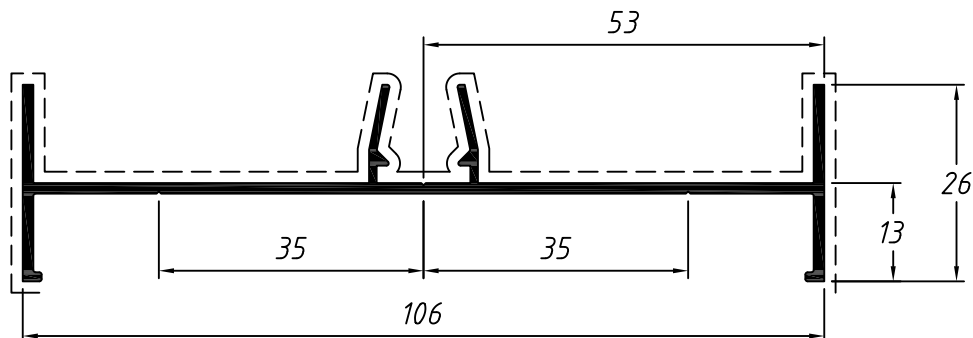
2 encastrados

SU013
0,702 Kg/m



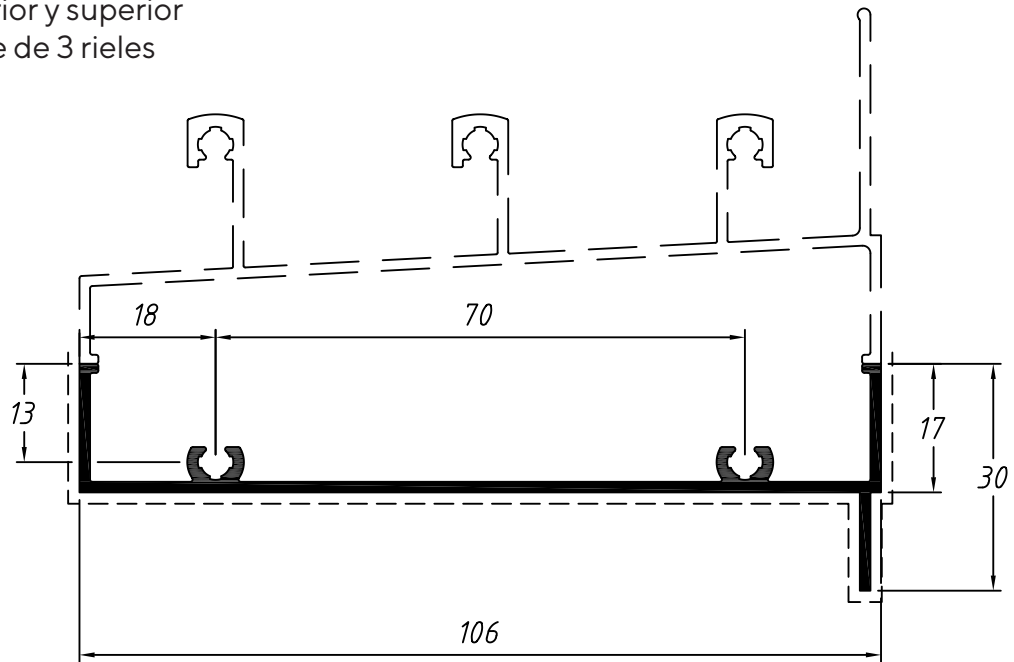
Marco lateral 3 rieles 1 encastrado

SU014
0,640 Kg/m



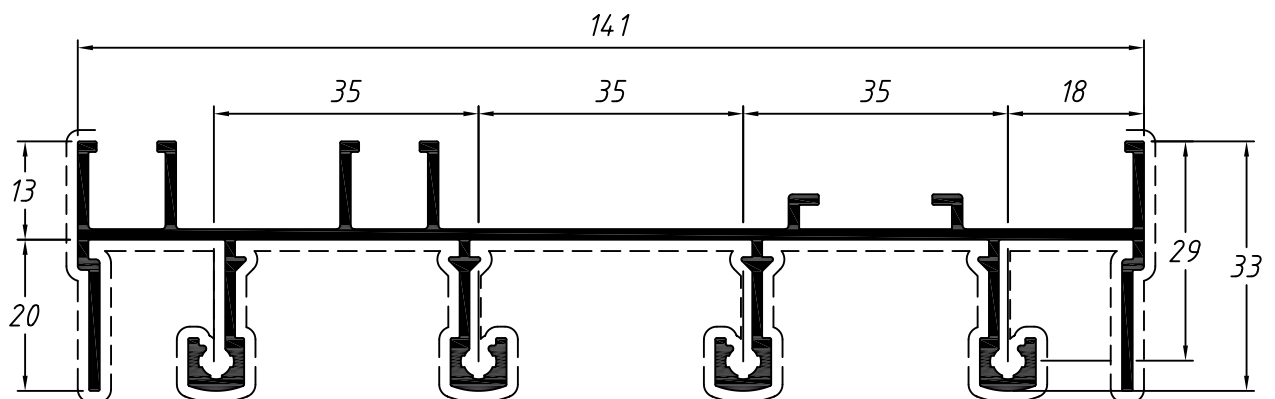
Marco inferior y superior combinable de 3 rieles

SU018
0,673 Kg/m



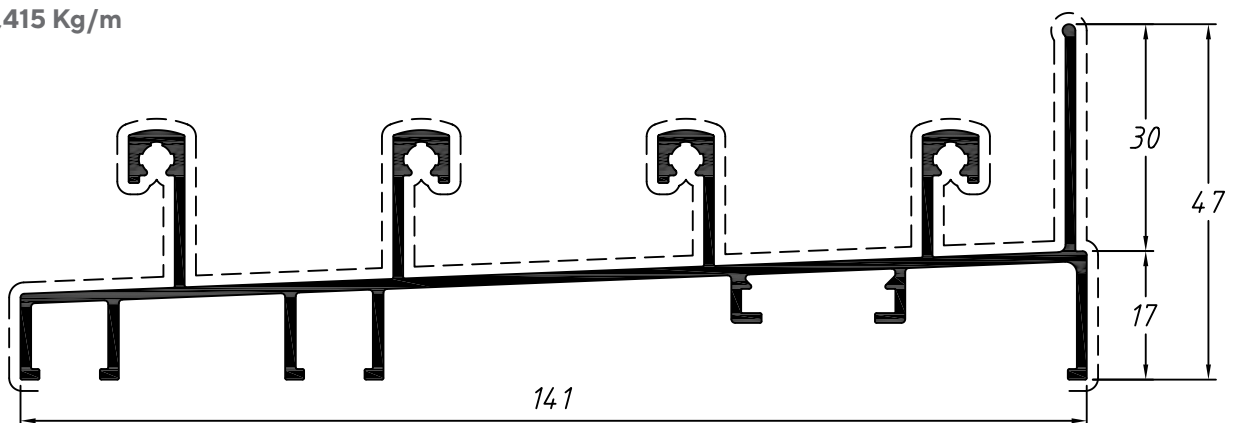
Marco superior 4 rieles

SU121
1,543 Kg/m



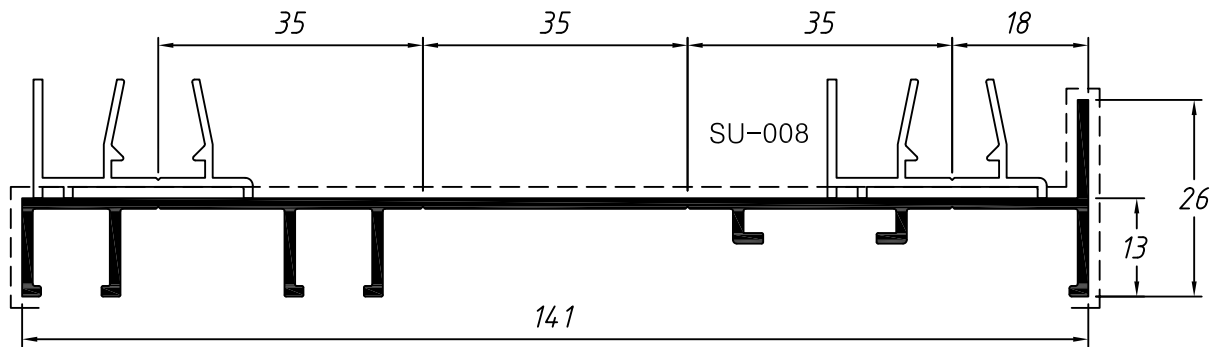
Marco inferior 4 rieles ala alta

SU122
1,415 Kg/m



Marco lateral 4 rieles

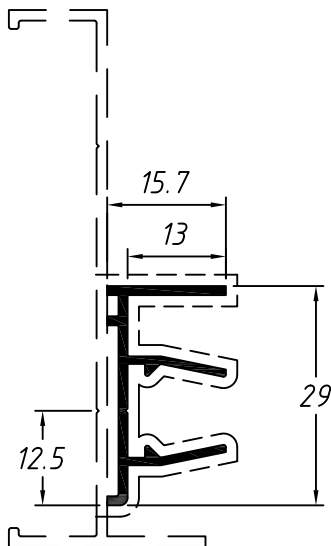
SU123
0,879 Kg/m



SUPRA | PERFILES DE CRUCE

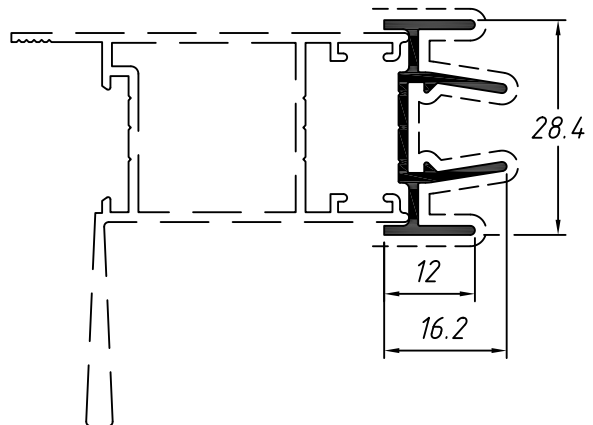
Encastre lateral

SU008
0,232 Kg/m



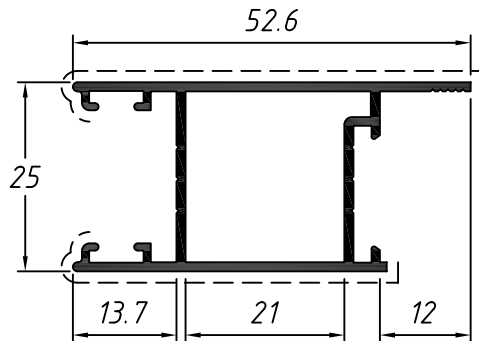
Encastre lateral y central

SU291
0,257 Kg/m



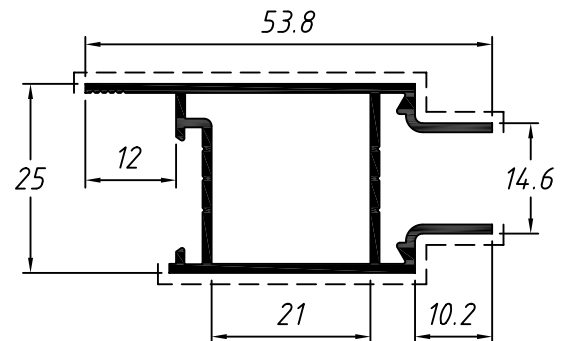
Hoja lateral y central

SU039
0,483 Kg/m



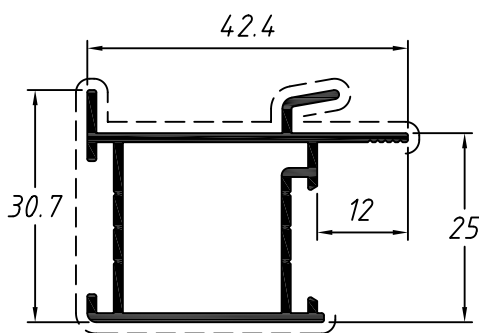
Hoja central

SU192
0,518 Kg/m



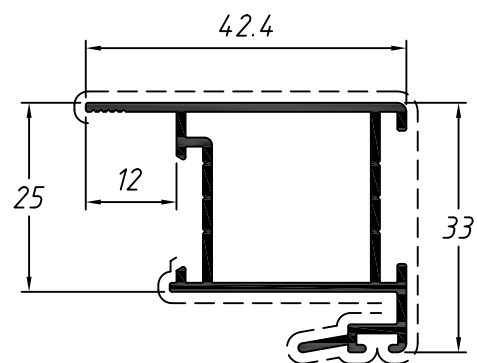
Hoja mano amiga interna

SU040
0,473 Kg/m



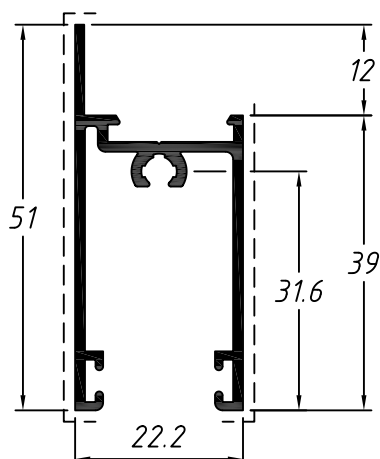
Hoja mano amiga externa

SU041
0,500 Kg/m



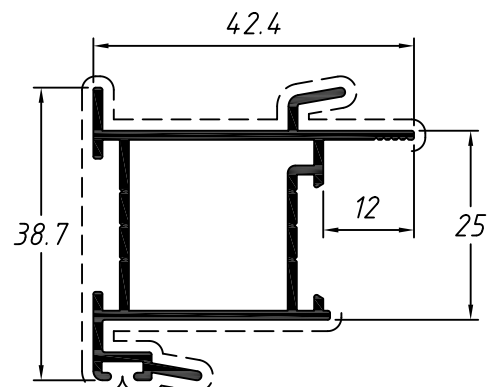
Hoja horizontal

SU053
0,456 Kg/m



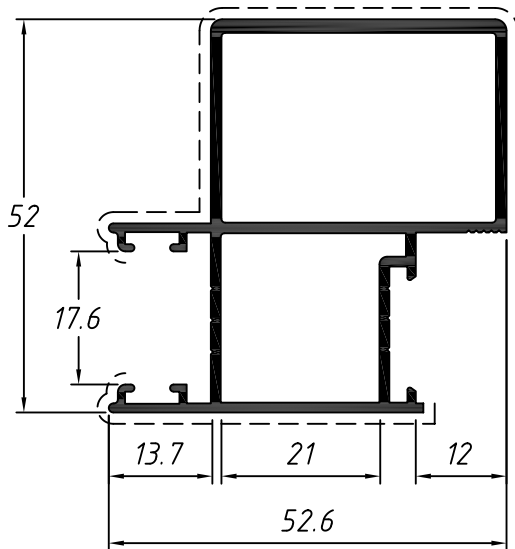
Hoja mano amiga interna y externa

SU042
0,553 Kg/m



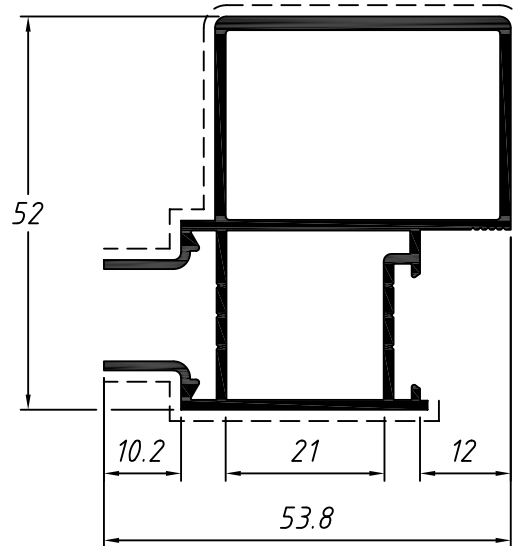
Hoja lateral y central con
refuerzo tubular

SU044
0,924 Kg/m



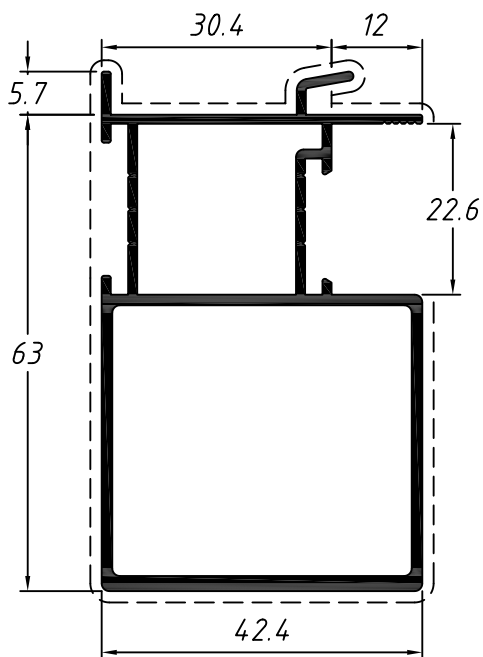
Hoja central con refuerzo tubular

SU043
0,935 Kg/m



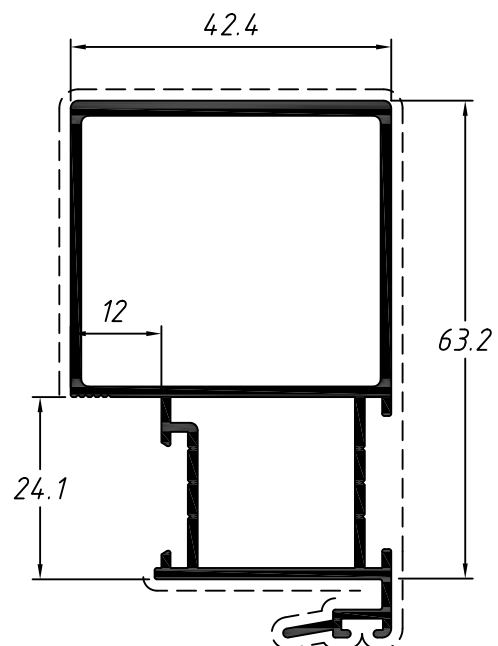
Hoja mano amiga con
refuerzo interna

SU047
1,026 Kg/m



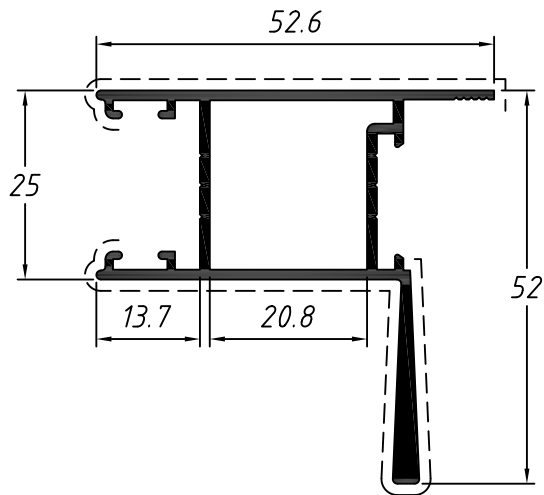
Hoja mano amiga con
refuerzo externa

SU049
1,061 Kg/m



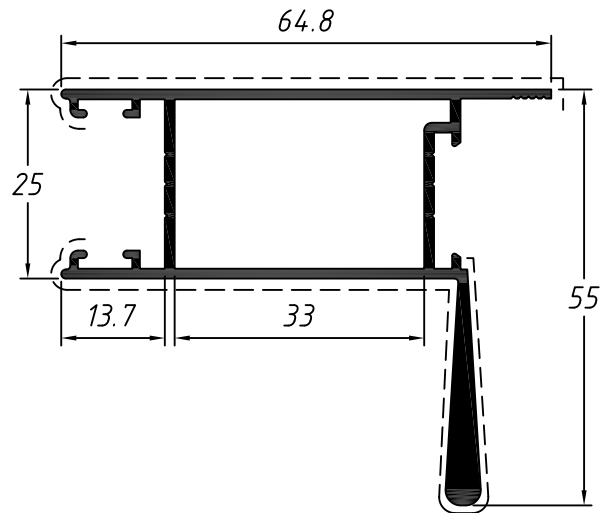
Hoja lateral y central
con refuerzo

SU250
0,711 Kg/m



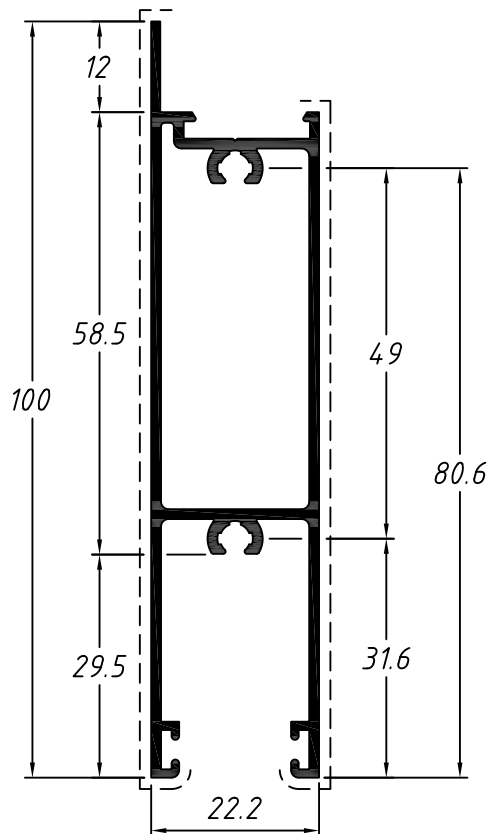
Hoja lateral y central
con refuerzo

SU280
0,965 Kg/m



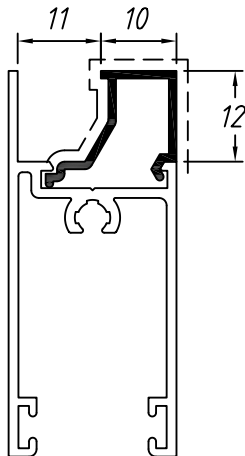
Hoja horizontal zócalo

SU225
1,002 Kg/m



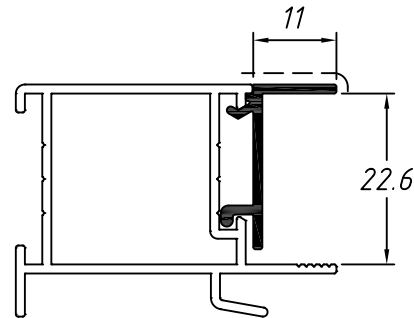
Contra vidrio perimetral
vidrio de 4 a 6mm

SU102
0,122 Kg/m



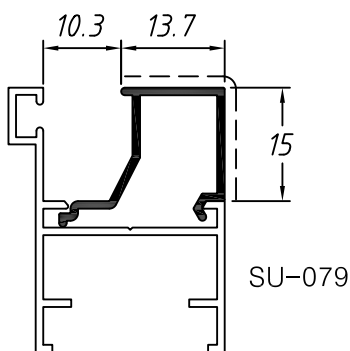
Contra veneciana horizontal
para VZ006 y US285

SU108
0,141 Kg/m



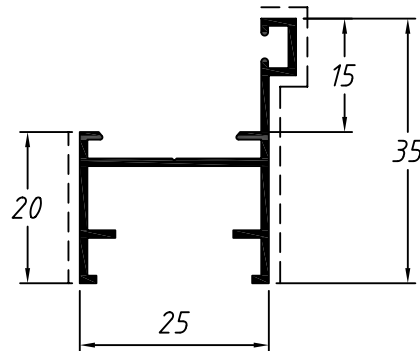
Contra vidrio perimetral
vidrio de 4 a 6mm

SU103
0,153 Kg/m



Marco perimetral
proyectante y fijo

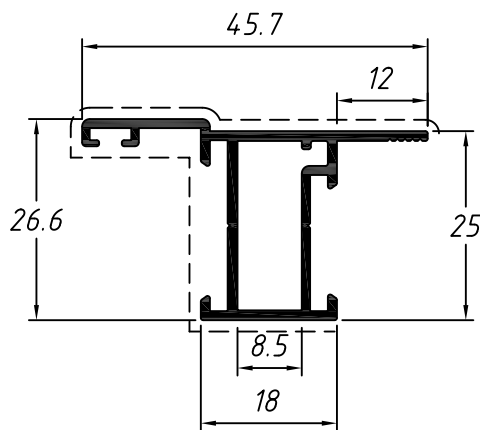
SU079
0,273 Kg/m



SUPRA | HOJAS PROYECTANTES

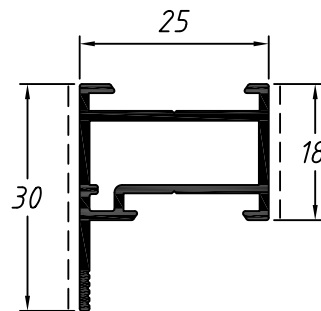
Hoja lateral inferior
proyectante a 45°

SU200
0,410 Kg/m



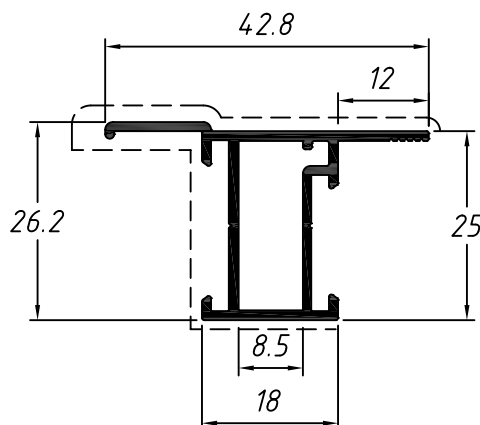
Hoja superior proyectante a 45°

SU080
0,351 Kg/m



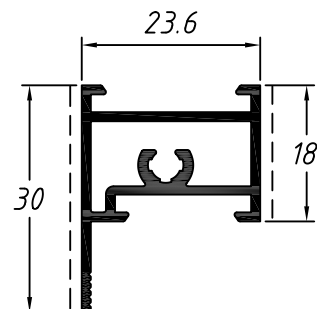
Hoja lateral proyectante a 90°

SU081
0,386 Kg/m



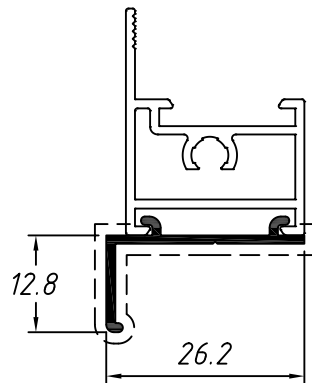
Hoja superior proyectante
montaje a 90°

SU082
0,364 Kg/m



Complemento inferior hoja montaje a 90°

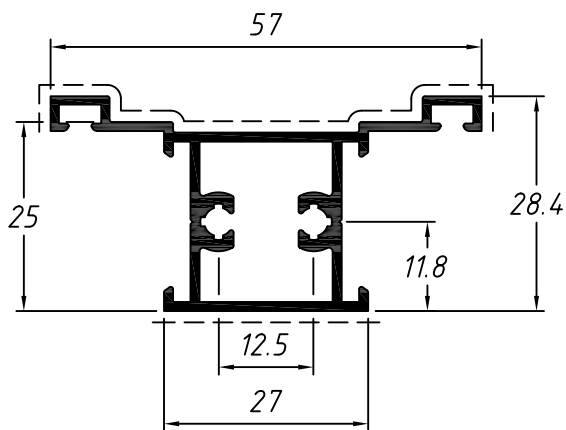
SU084
0,135 Kg/m



SUPRA | PERFILES ESTRUCTURALES

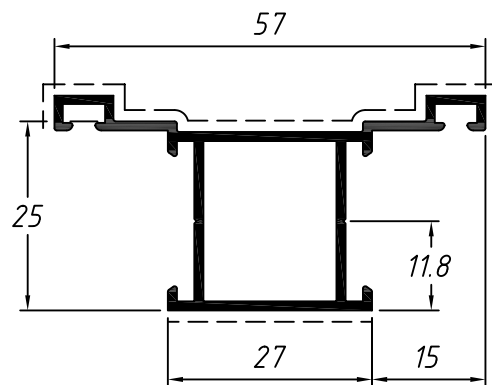
Travesaño para atornillar

SU086
0,567 Kg/m



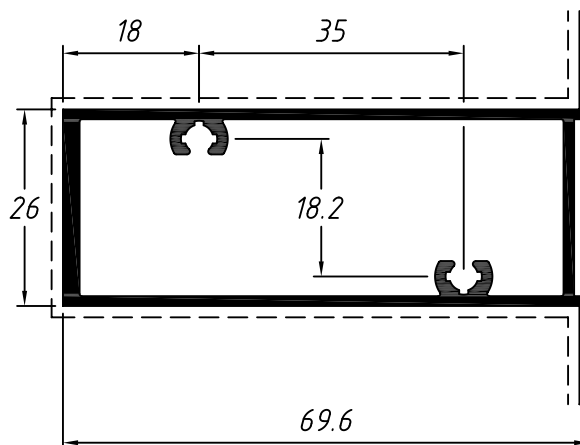
Travesaño para fijar con CON376

SU085
0,491 Kg/m



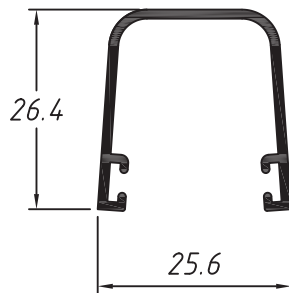
Columna reforzada

SU009
0,915 Kg/m



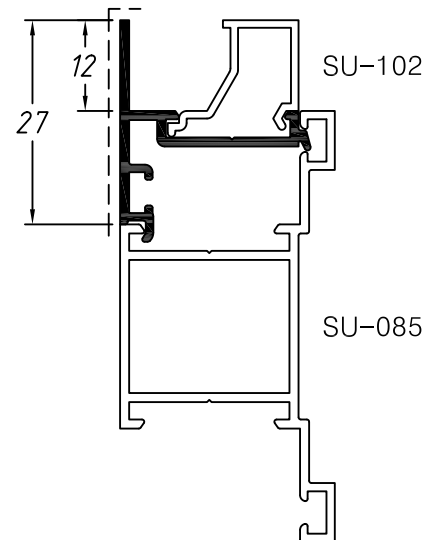
Vedacion para montante vertical

SU107
0,265 Kg/m



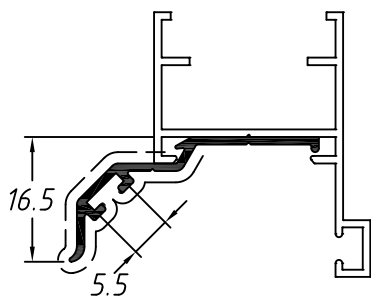
Inversor de contravidrio de externo a interno

SU292
0,153 Kg/m



Goteron superior proyectante

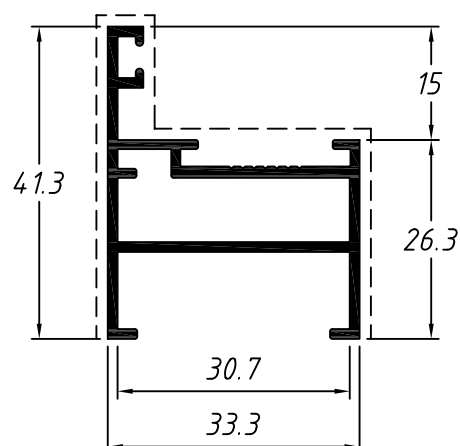
SU083
0,121 Kg/m



SUPRA | MARCOS BATIENTES

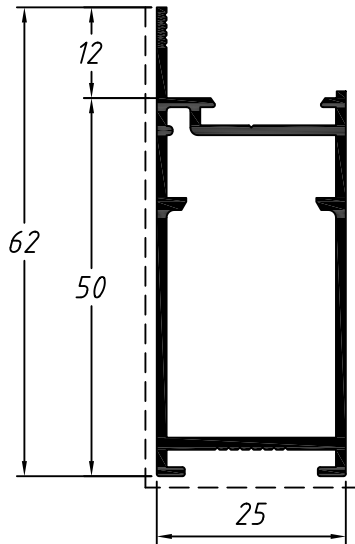
Marco perimetral batiente

SU279
0,545 Kg/m



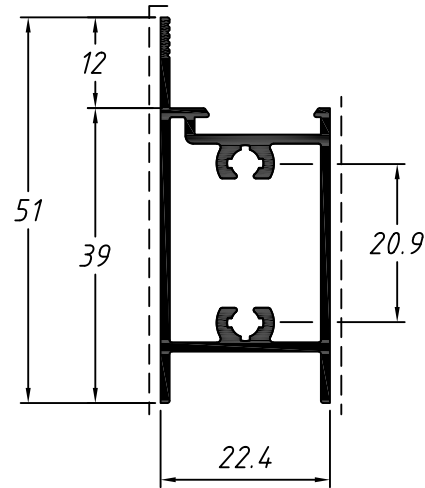
Hoja perimetral batiente

SU111
0,635 Kg/m



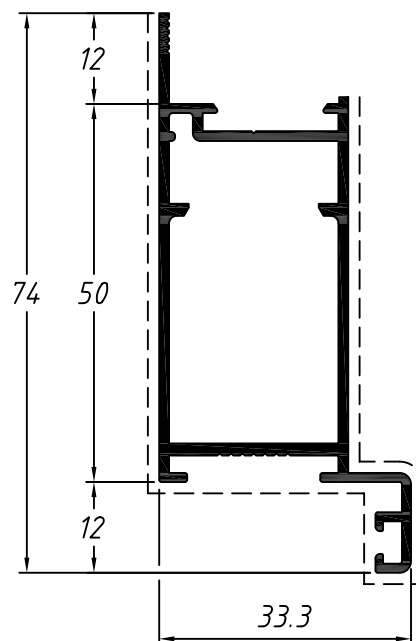
Hoja horizontal batiente

SU110
0,545Kg/m



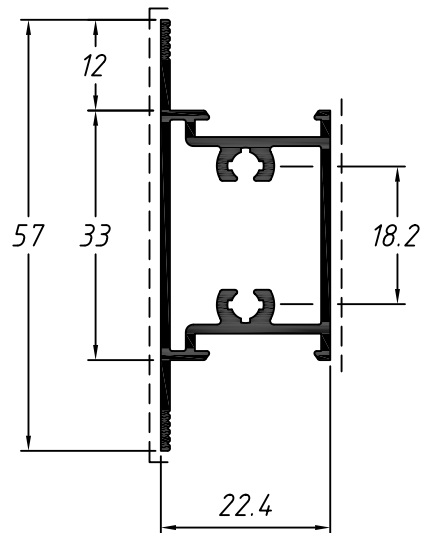
Hoja vertical con tapa junta
batiente

SU113
0,728 Kg/m



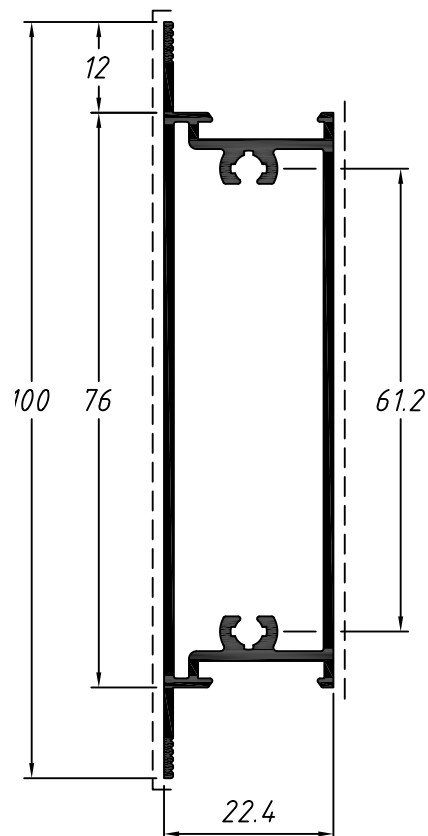
Travesaño

SU227
0,540 Kg/m



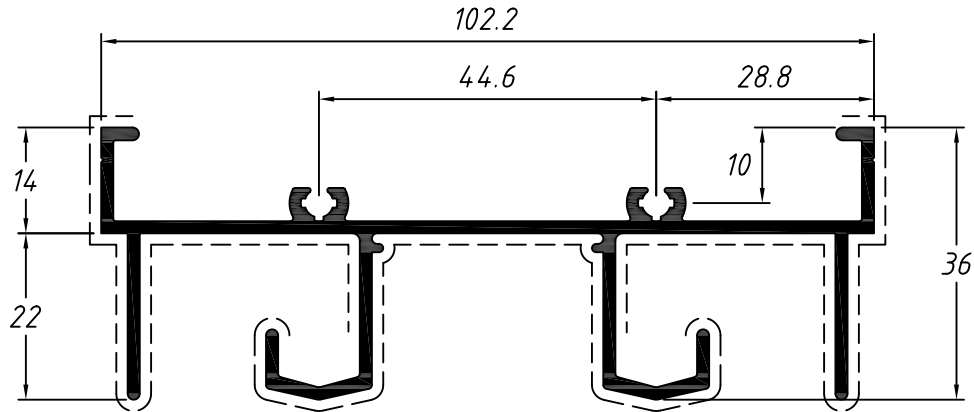
Travesaño reforzado

SU050
0,889 Kg/m



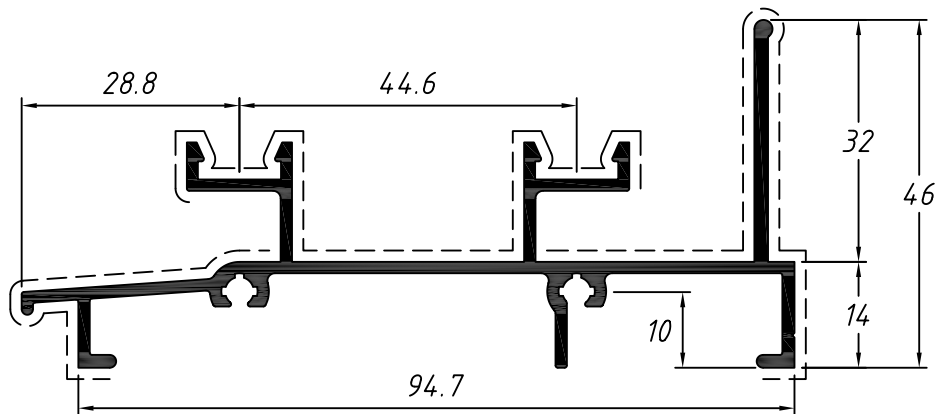
Marco superior 2 rieles

LG044
1,234 Kg/m



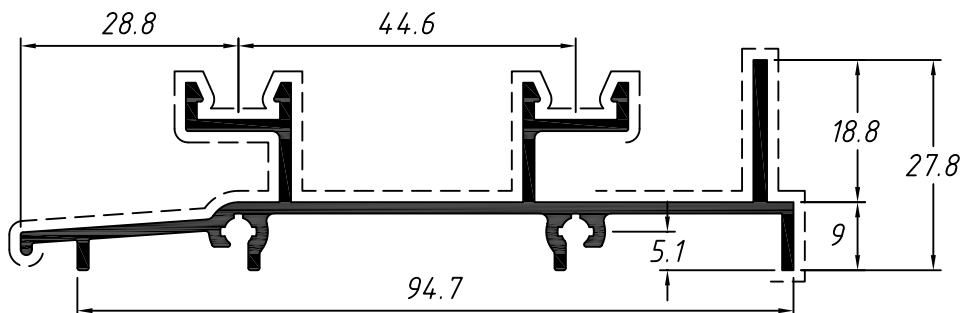
Marco inferior 2 rieles
limpieza ventana

LG159
1,123 Kg/m



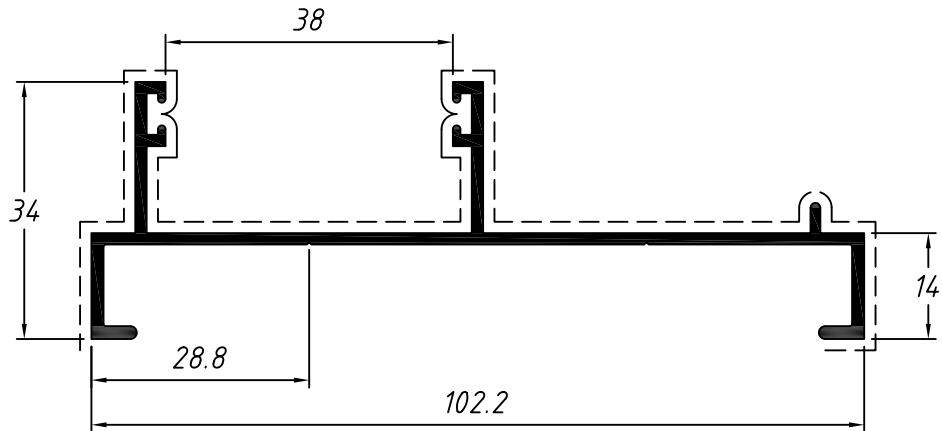
Marco inferior 2 rieles
limpieza puerta

LG125
0,980 Kg/m



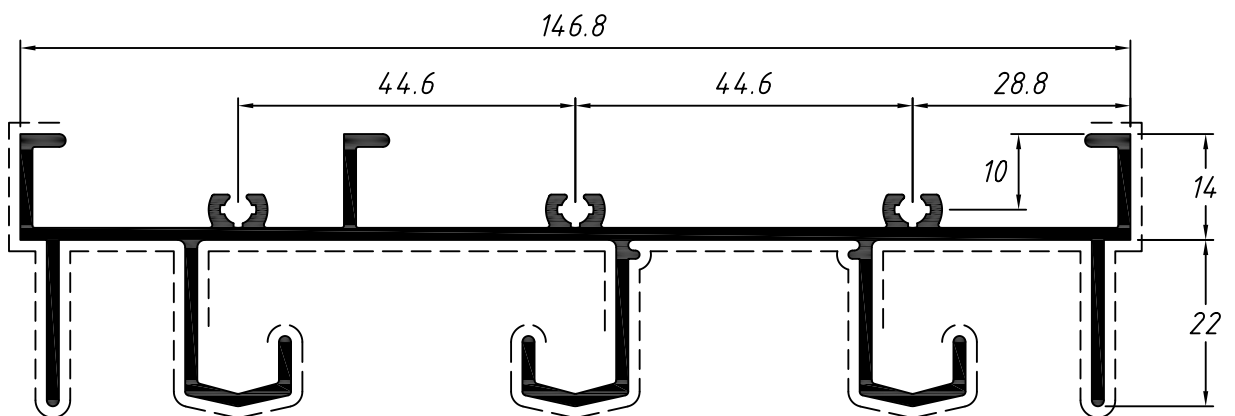
Marco lateral 2 rieles

LG124
0,764 Kg/m



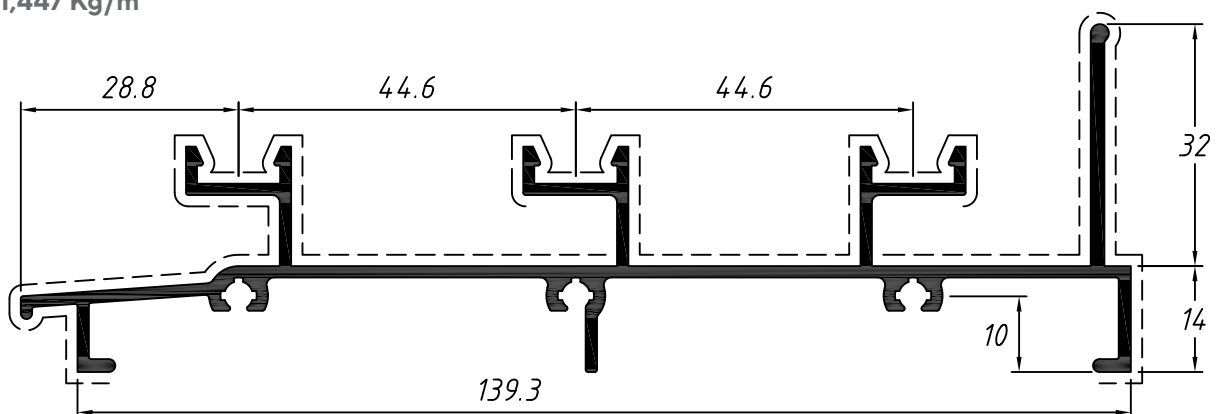
Marco superior 3 rieles
liso 2 encastres

LG062
1,777 Kg/m



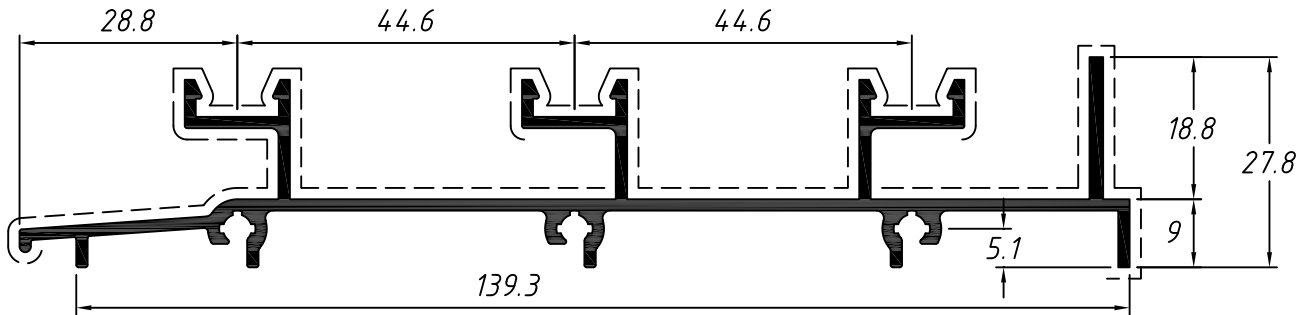
Marco inferior 3 rieles ventana

LG116
1,447 Kg/m



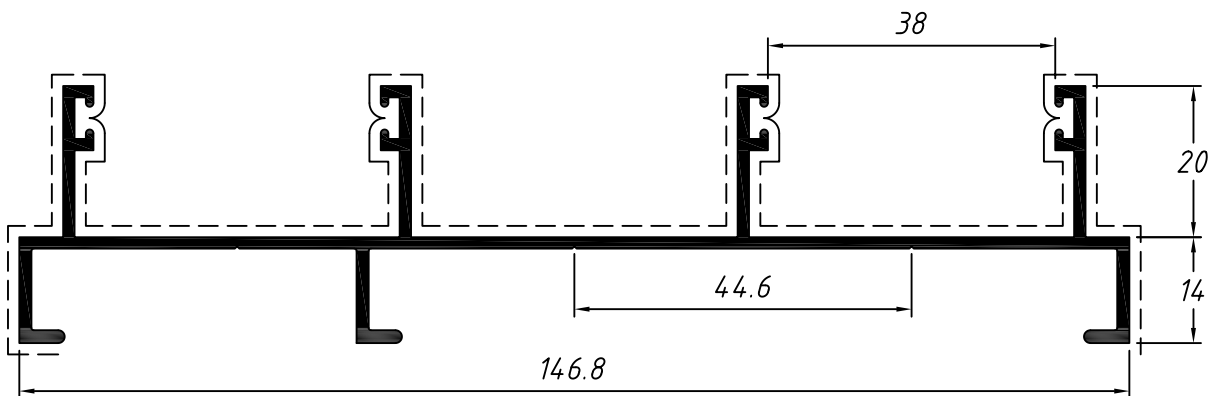
Marco inferior 3 rieles puerta

LG143
1,380 Kg/m



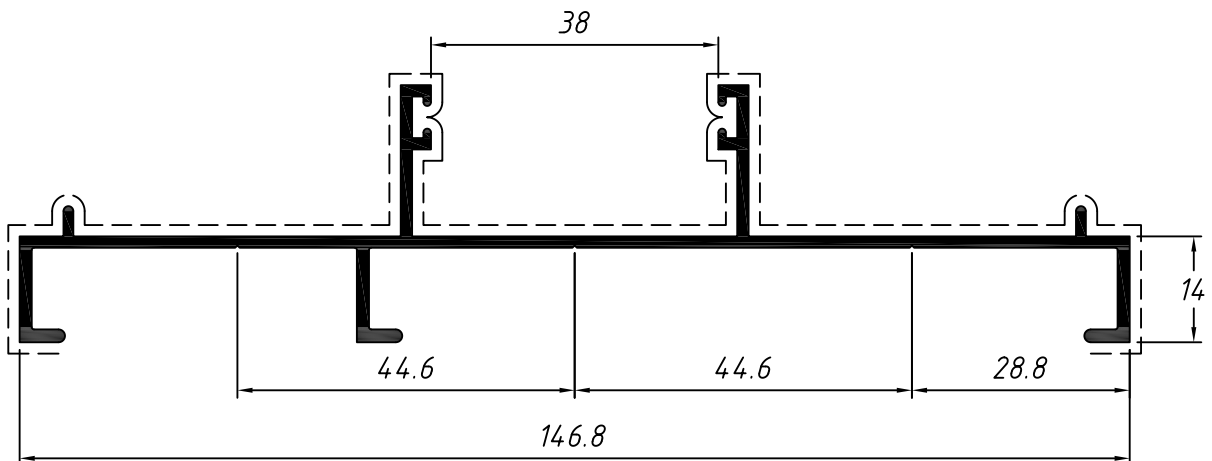
Marco lateral 3 rieles 2 encastre

LG145
1,256 Kg/m



Marco lateral 3 rieles 1 encastre

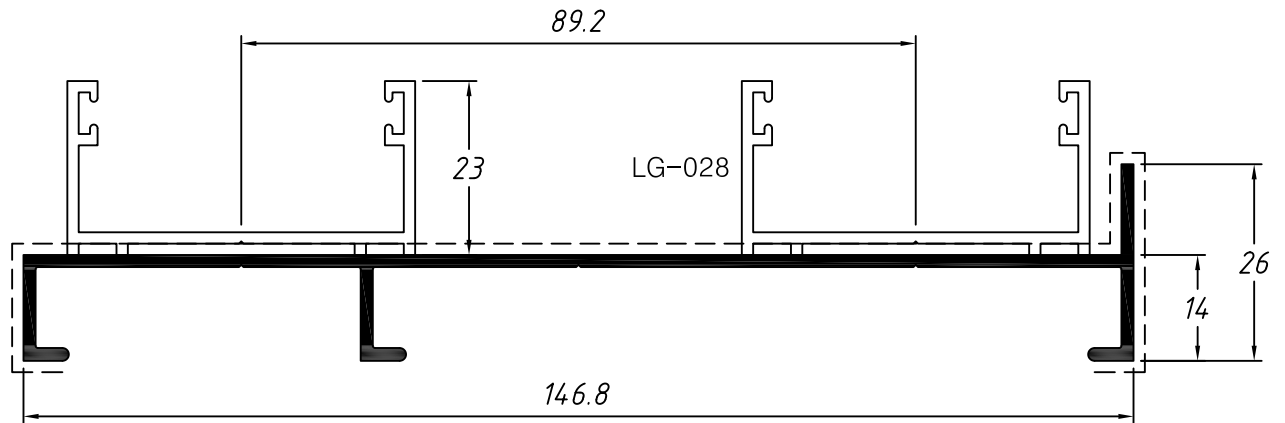
LG144
1,018 Kg/m



Marco lateral 3 rieles liso

LG158

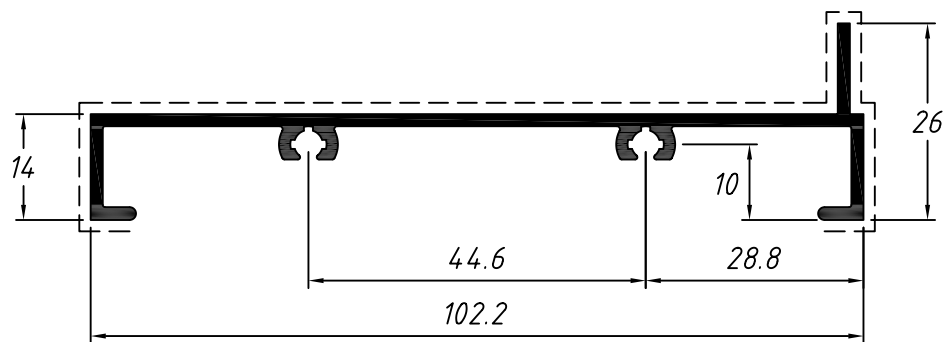
0,876 Kg/m



Marco inferior y superior combinable 2 rieles

LG003

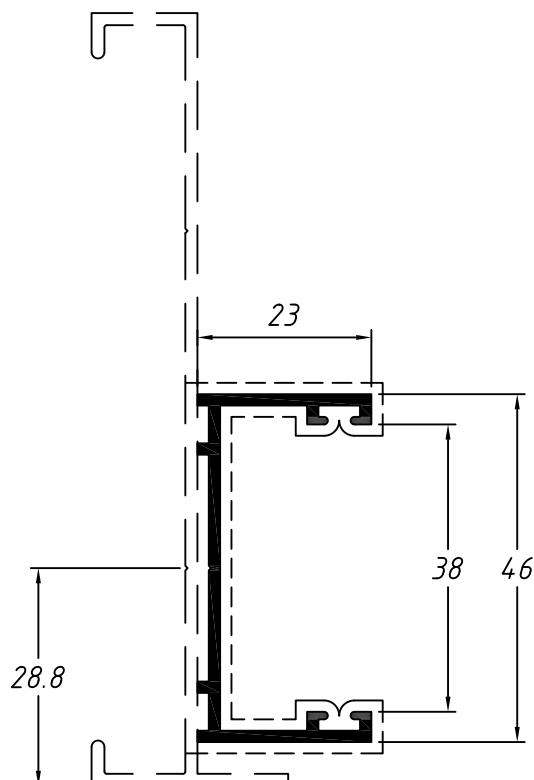
0,757 Kg/m



Encastre lateral

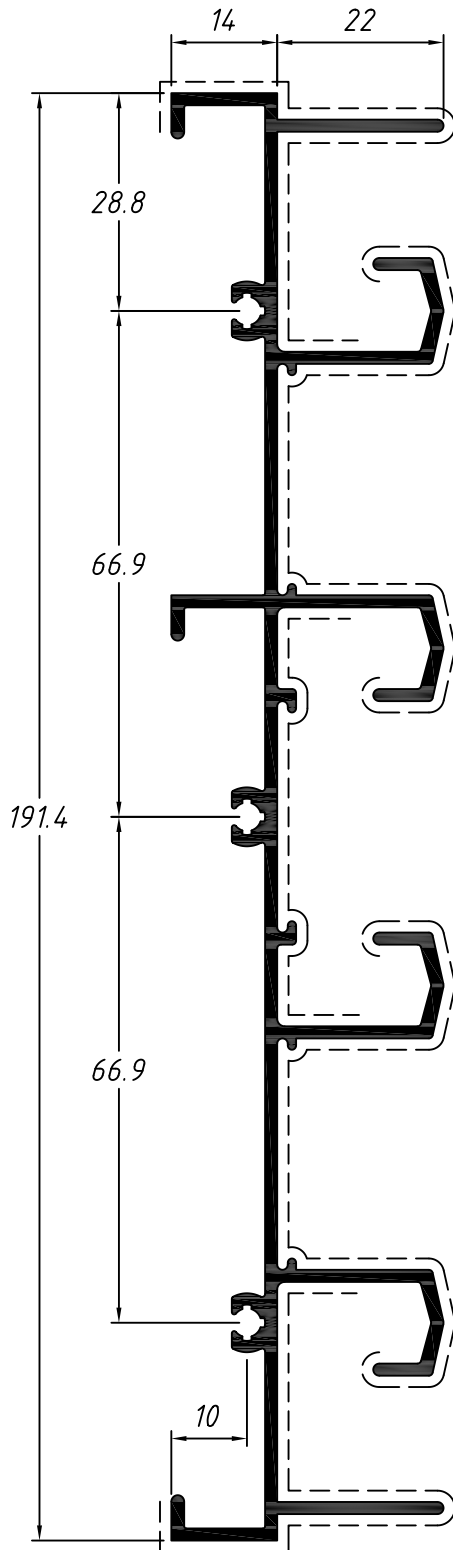
LG028

0,427 Kg/m



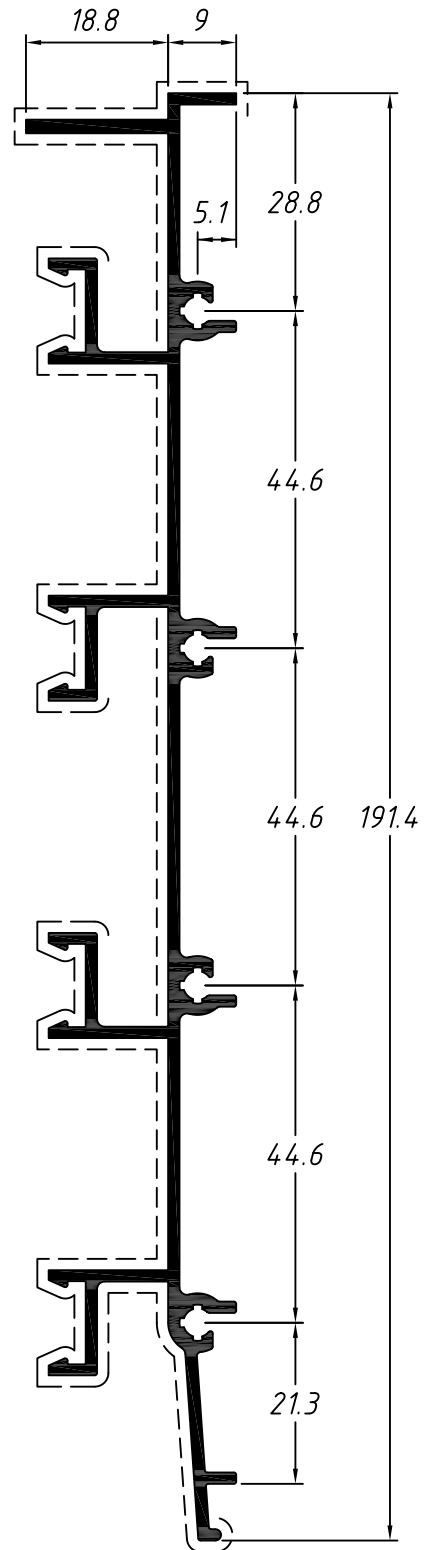
Marco superior 4 rieles

LG070
2,398 Kg/m



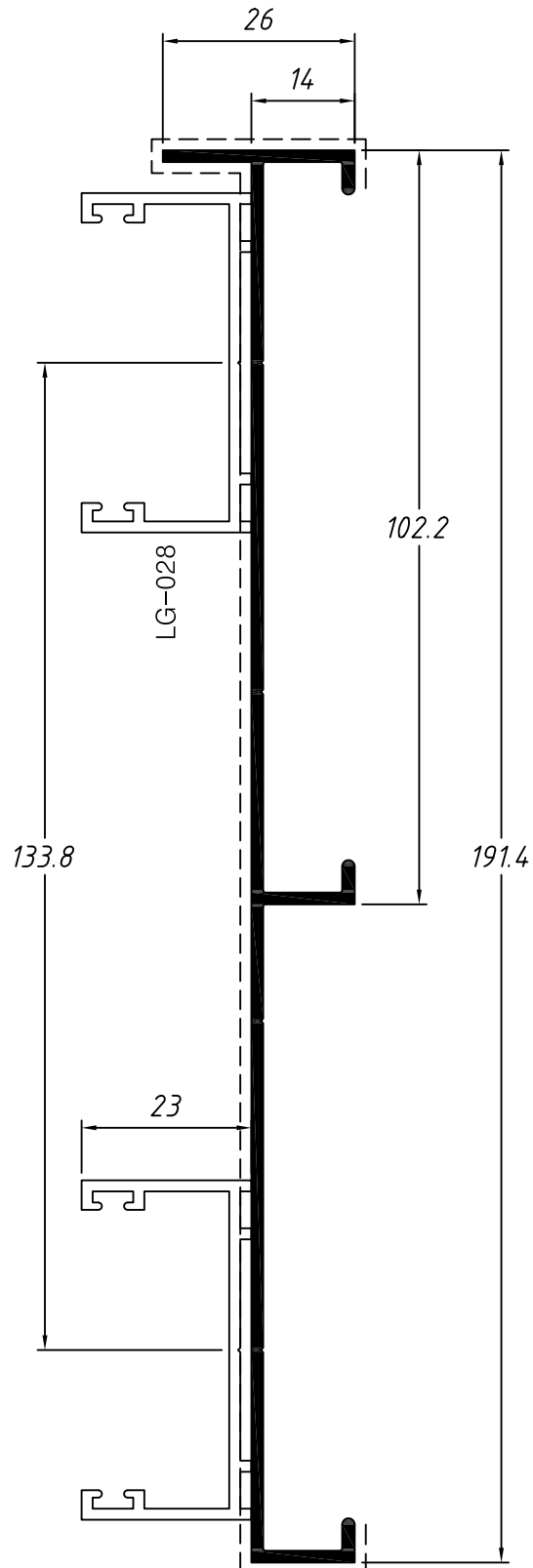
Marco inferior 4 rieles

LG161
1,847 Kg/m



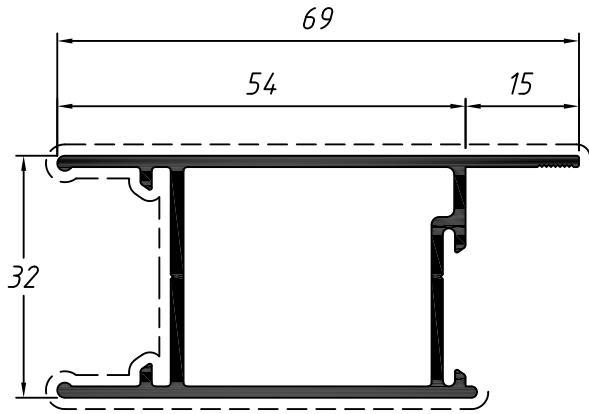
Marco lateral 4 rieles

LG072
1,291 Kg/m



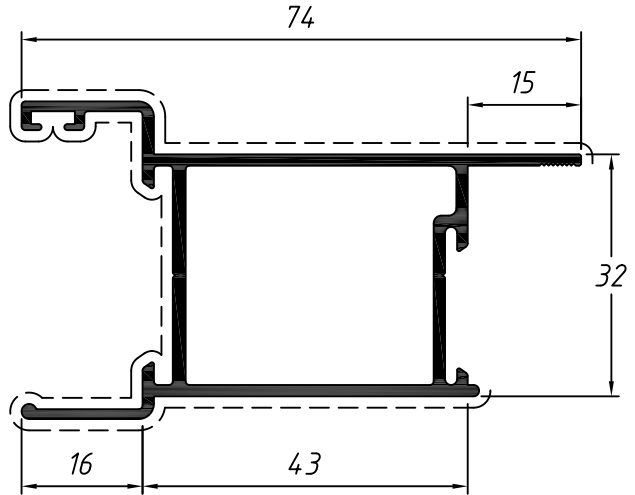
Hoja lateral y central

LG050
0,753 Kg/m



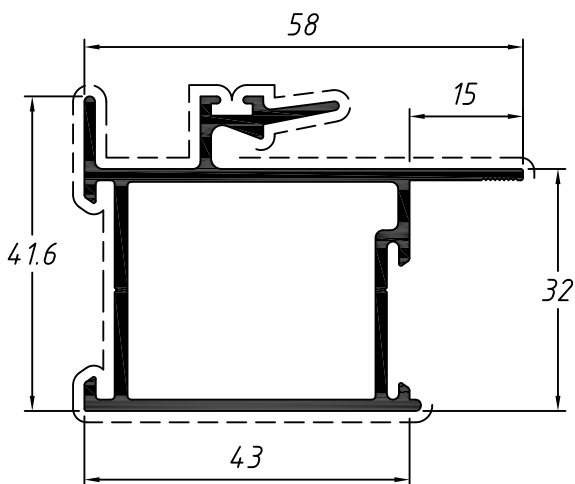
Hoja central

LG051
0,853 Kg/m



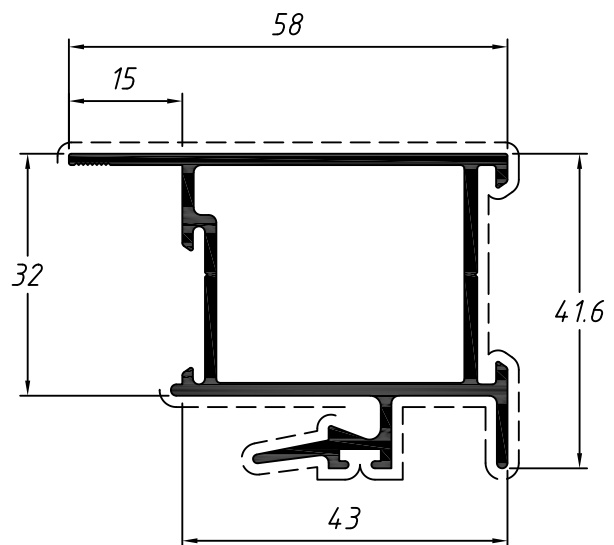
Hoja mano amiga interna

LG048
0,907 Kg/m



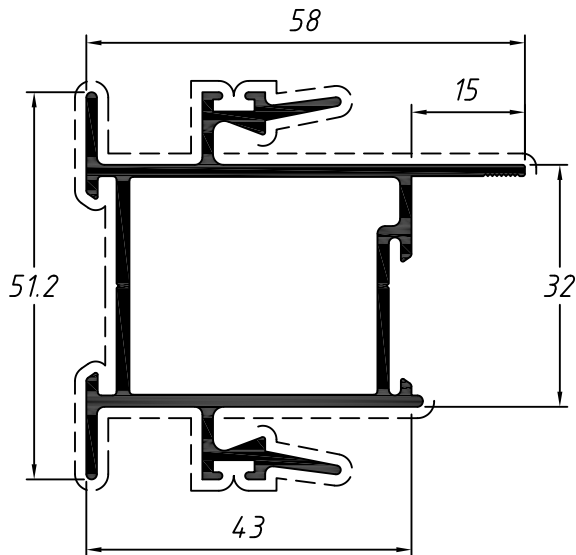
Hoja mano amiga externa

LG049
0,886 Kg/m



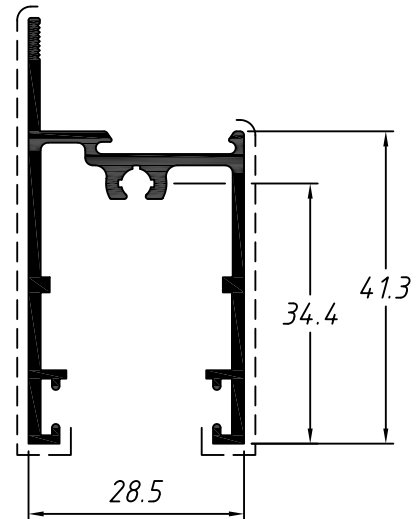
Hoja mano amiga interna
y externa

LG162
0,999 Kg/m



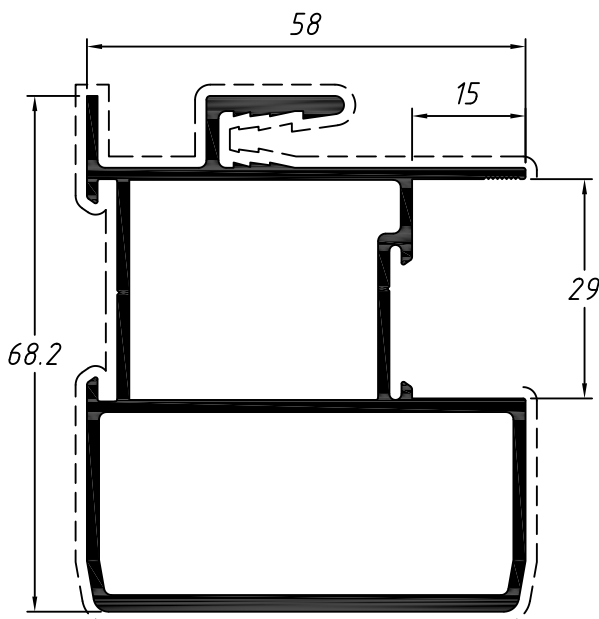
Hoja horizontal

LG006
0,594 Kg/m



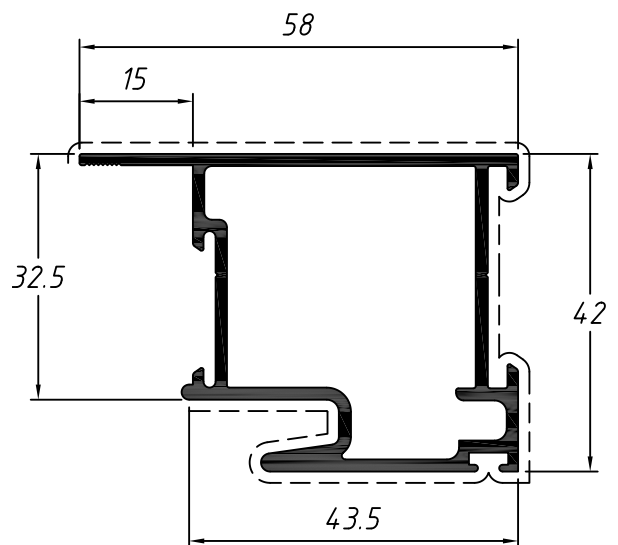
Hoja mano amiga con
refuerzo interna

LG018
1,522 Kg/m



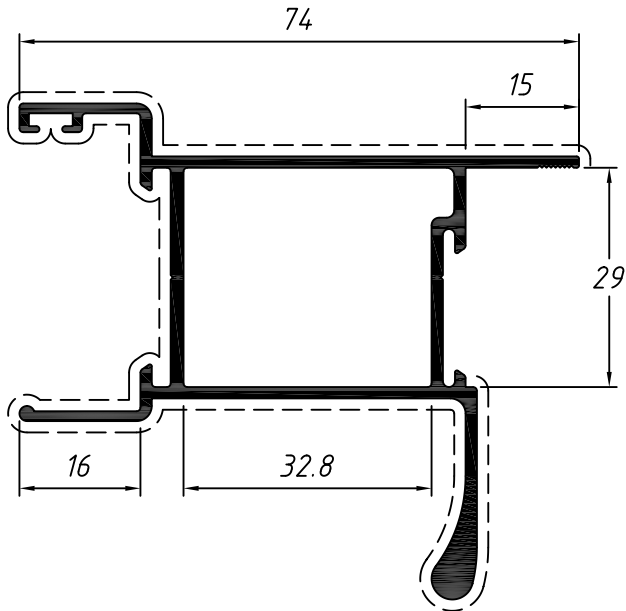
Hoja mano amiga reforzada
externa

LG019
0,975 Kg/m



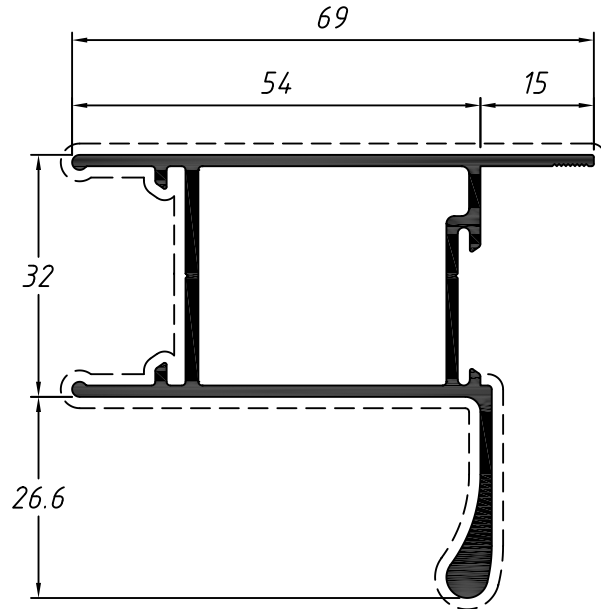
Hoja central con refuerzo

LG020
1,034 Kg/m



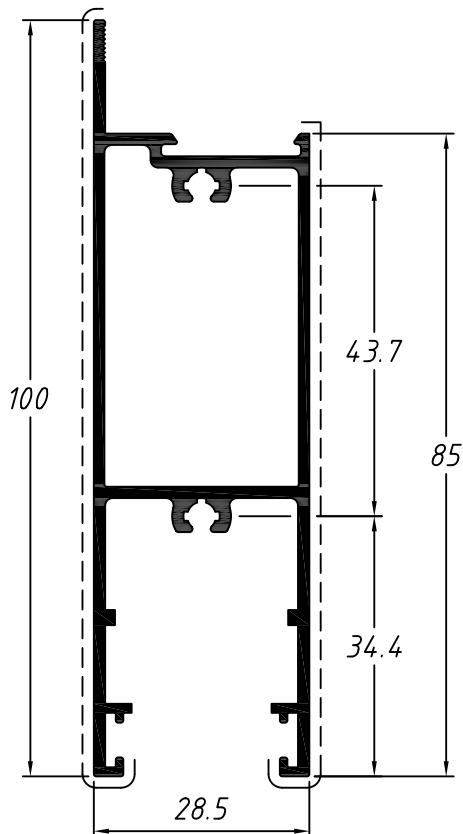
Hoja lateral y central con refuerzo

LG017
1,007 Kg/m



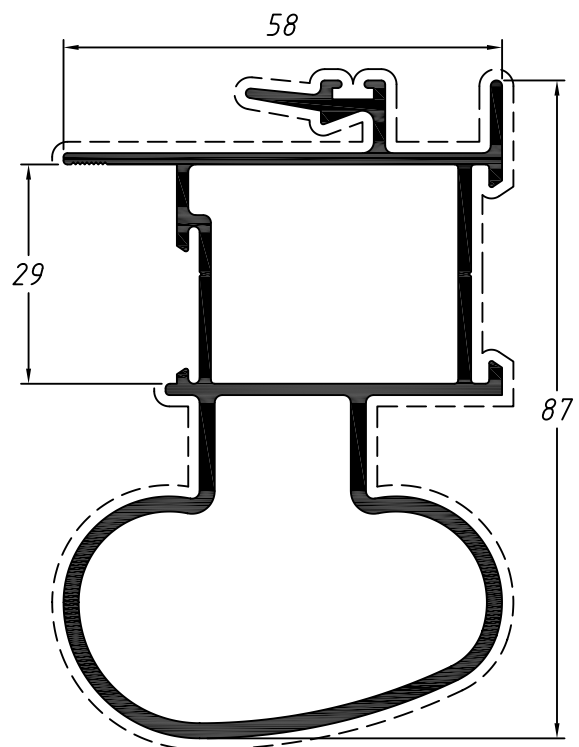
Hoja horizontal zocalo

LG007
1,147 Kg/m



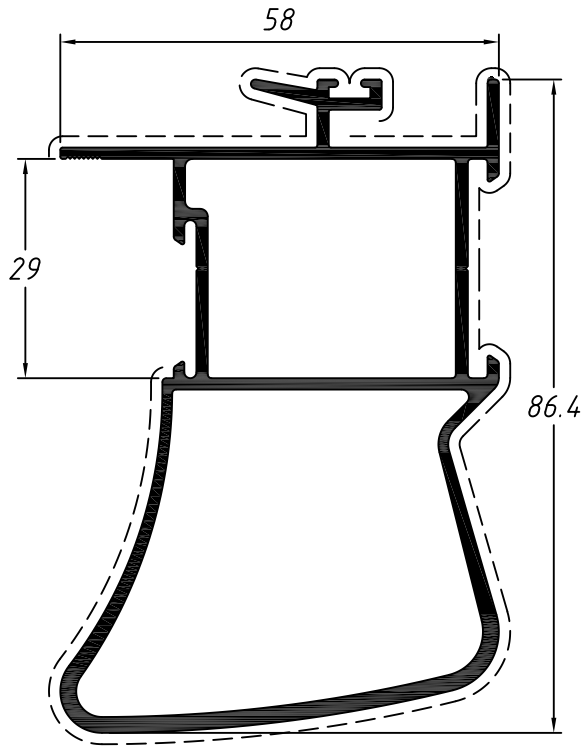
Hoja mano amiga con refuerzo interno

LG021
1,662 Kg/m



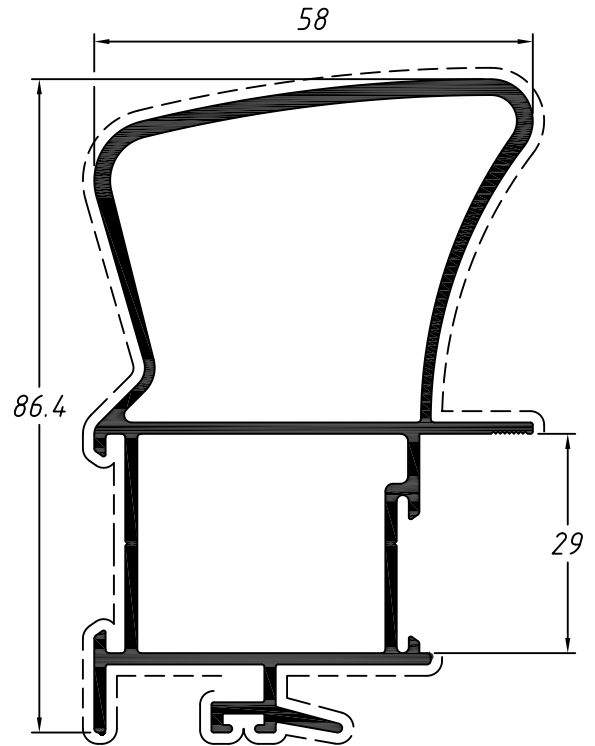
Hoja mano amiga con refuerzo interna

LG137
1,558 Kg/m



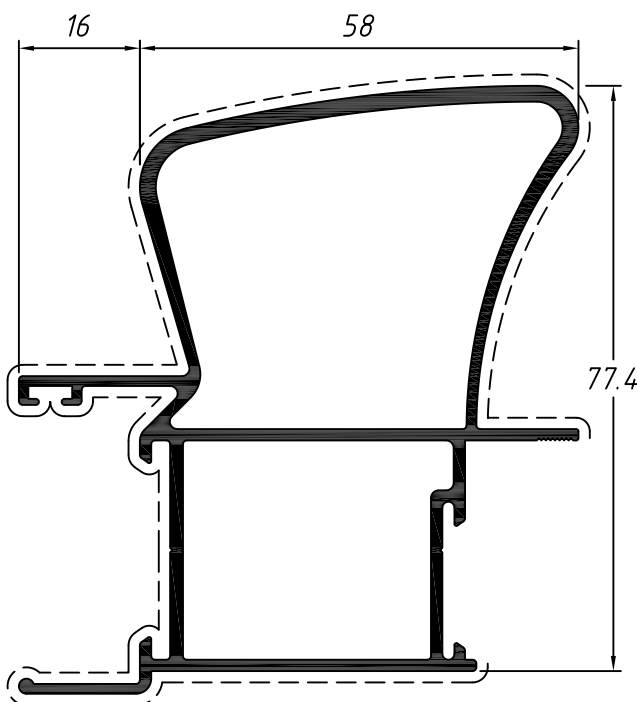
Hoja mano amiga con refuerzo externa

LG140
1,558 Kg/m



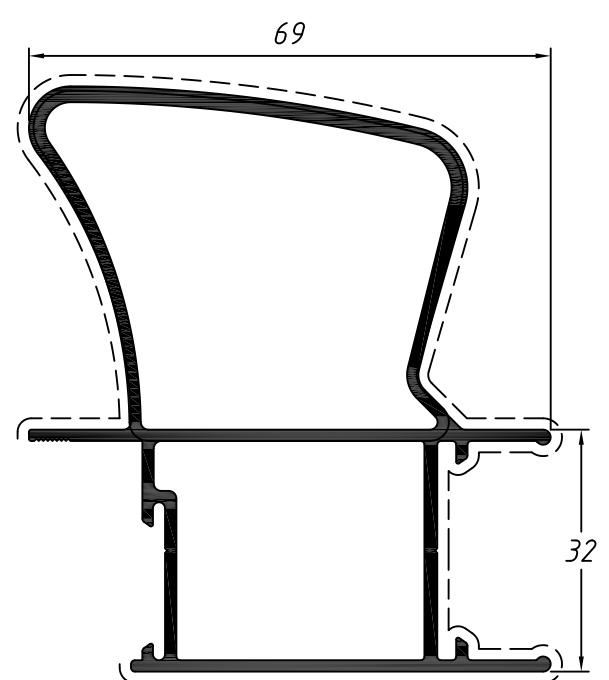
Hoja lateral y central con refuerzo externo

LG139
1,609 Kg/m



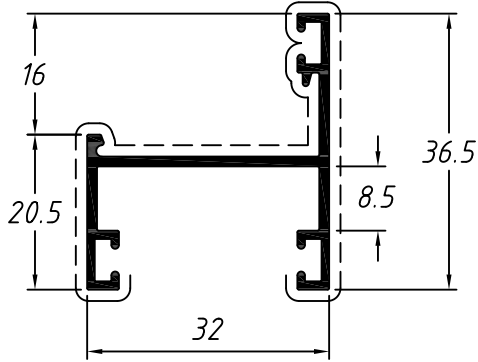
Hoja lateral y central con refuerzo externa

LG138
1,519 Kg/m



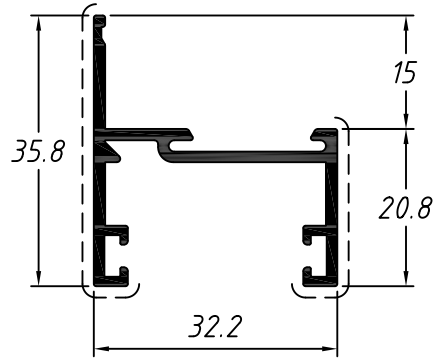
Marco para proyectante a 45°

LG068
0,375 Kg/m



Marco para fijo a 45°

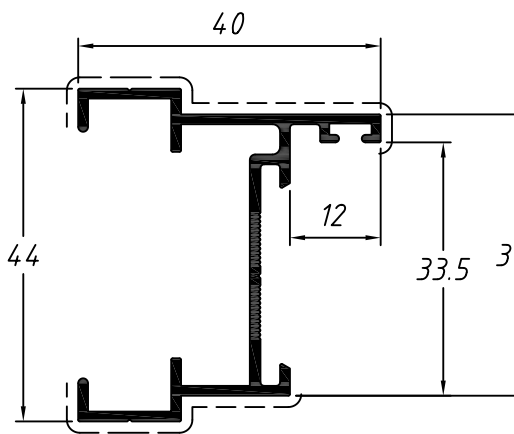
LG083
0,437 Kg/m



GD | MARCOS BATIENTES

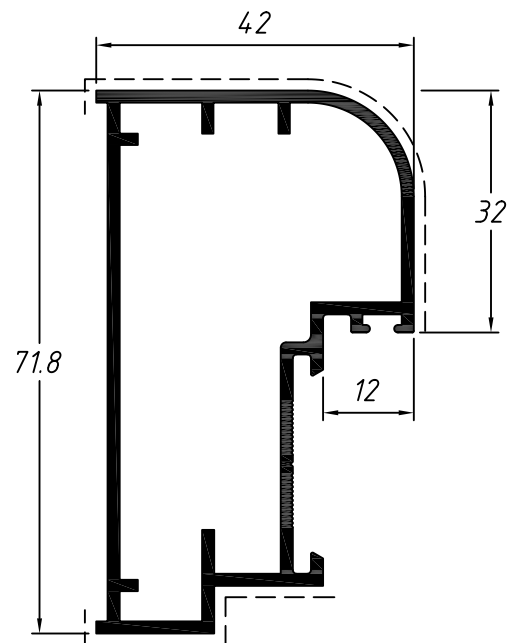
Marco perimetral batiente a 45°

LG056
0,506 Kg/m



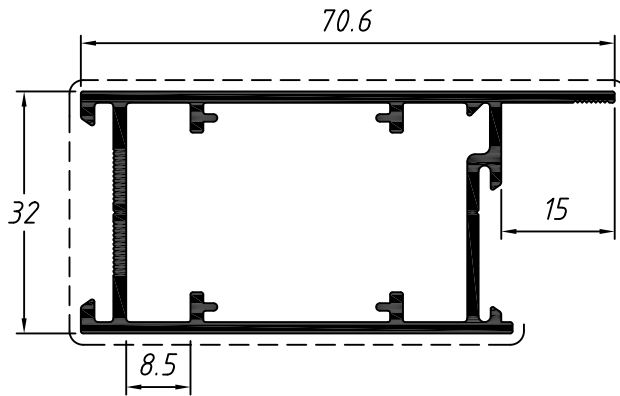
Marco perimetral reforzado batiente a 45°

LG175
1,073 Kg/m
No estockeable



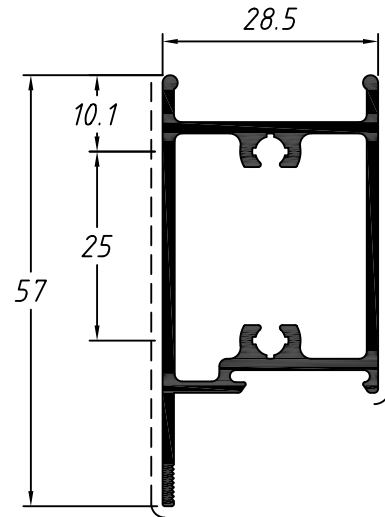
Hoja lateral y central batiente

LG043
0,918 Kg/m



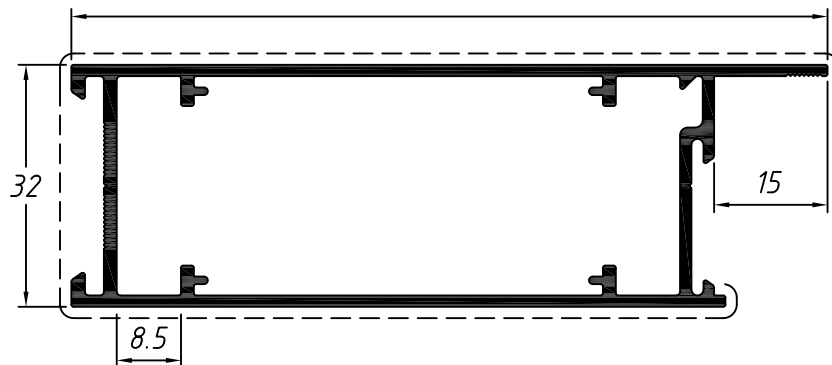
Hoja horizontal superior batiente

LG058
0,747 Kg/m



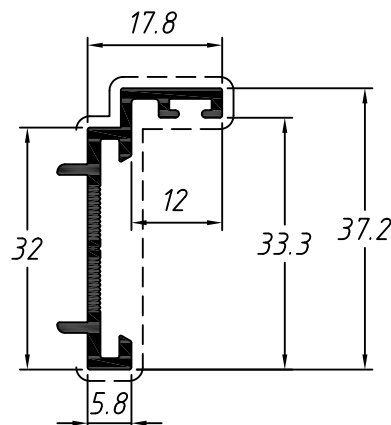
Hoja lateral y central reforzada batiente

LG042
1,006 Kg/m



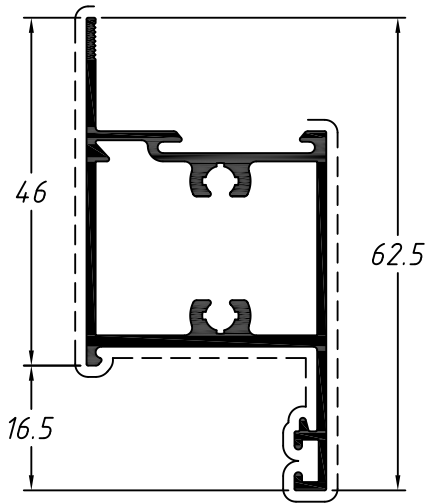
Tapa junta central para hoja batiente

LG016
0,321 Kg/m



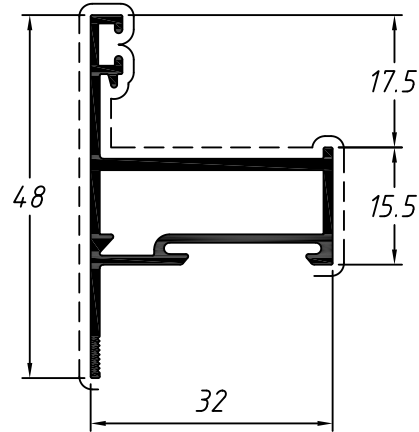
Hoja para proyectante y fijo combinable

LG076
0,731 Kg/m



Hoja proyectante a 45°

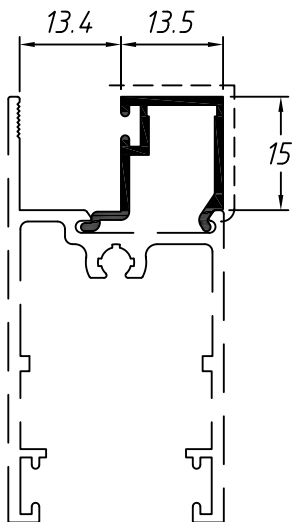
LG085
0,505 Kg/m



GD | CONTRAVIDRIOS

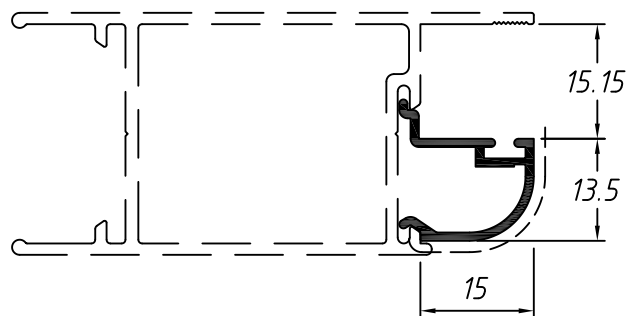
Contra vidrio horizontal para vidrio de 5 a 10mm

BG057
0,158 Kg/m



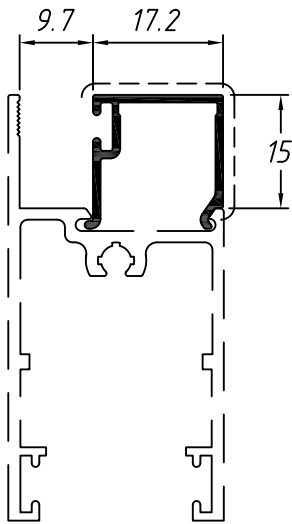
Contra vidrio vertical para vidrio de 5 a 10mm

LG026
0,146 Kg/m



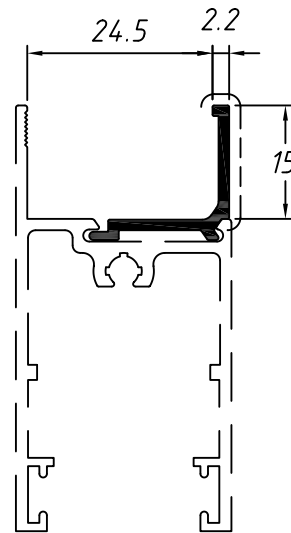
Contra Vidrio perimetral
para vidrio de 4 a 6 mm

LG059
0,159 Kg/m



Contra Vidrio perimetral
vidrio DVH

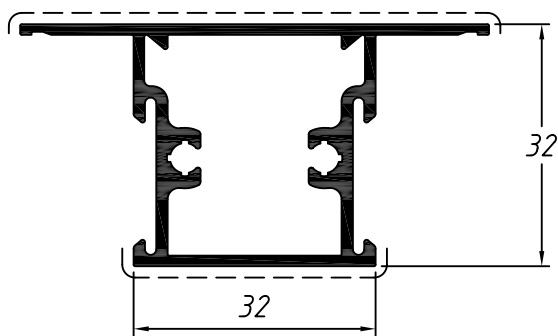
LG015
0,141 Kg/m



GD | PERFILES ESTRUCTURALES

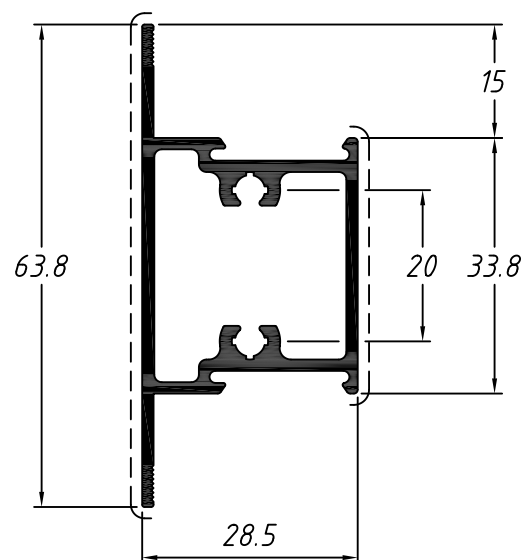
Traviesa para atornillar

LG079
0,769 Kg/m



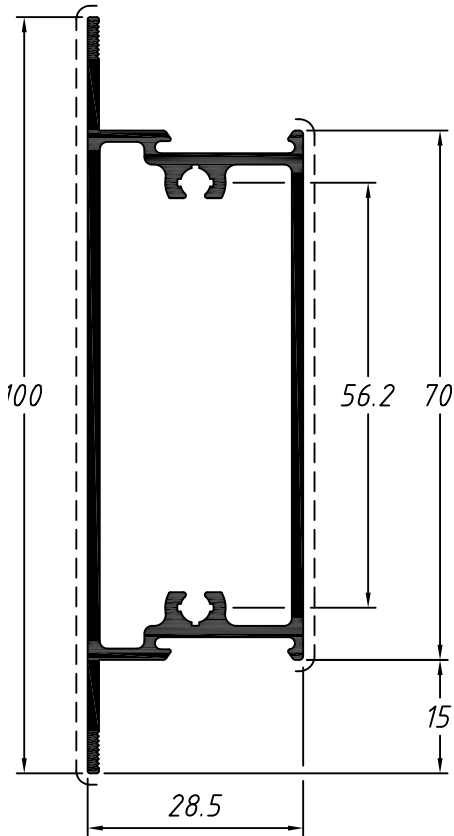
Traviesa central

LG055
0,759 Kg/m



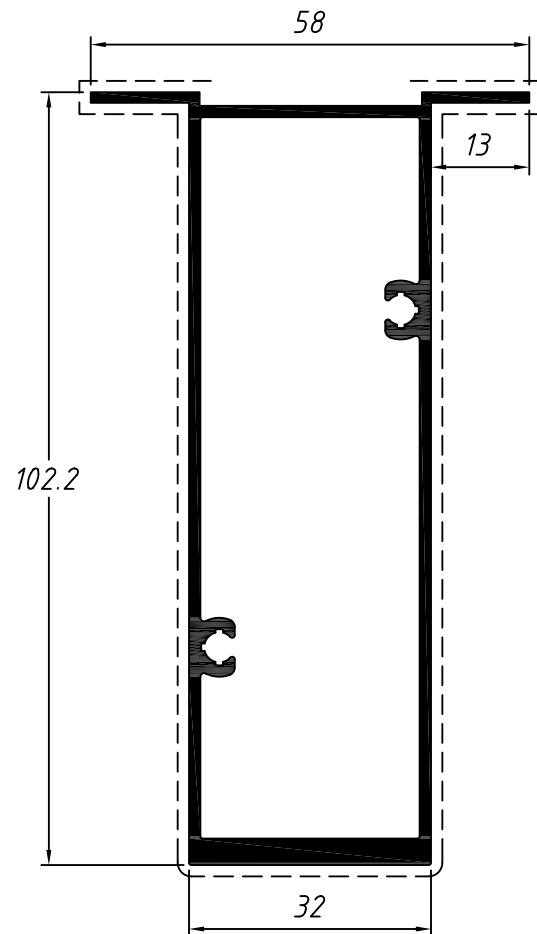
Travesa central 100mm p/ batiente

LG022
1,061 Kg/m



Columna reforzada

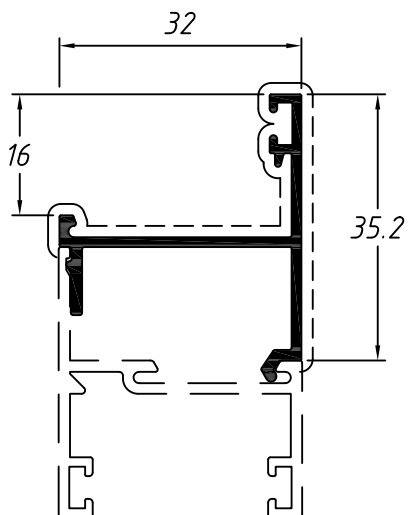
LG176
1,420 Kg/m



GD | COMPLEMENTARIOS

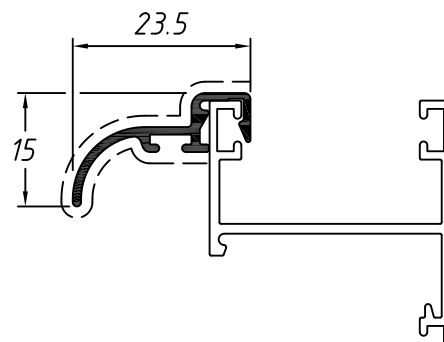
Inversor fijo a proyectante

LG082
0,332 Kg/m



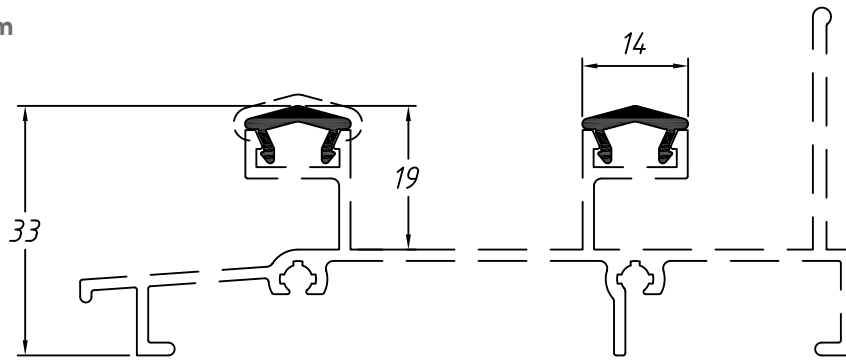
Goterón superior proyectante

LG091
0,143 Kg/m



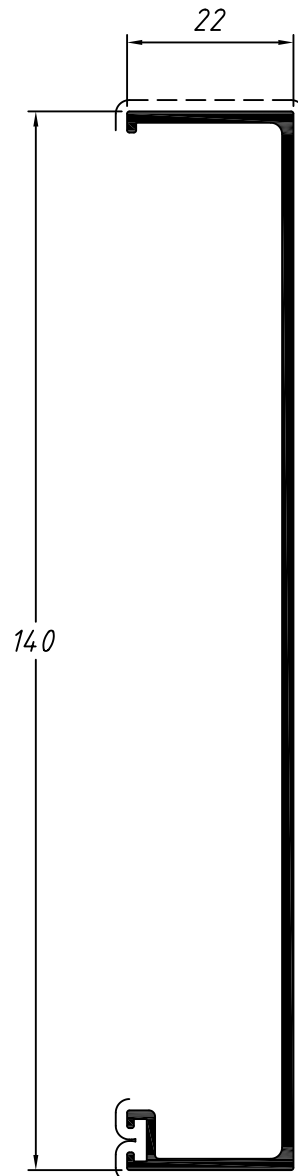
Complemento riel inferior

LG111
0,100 Kg/m

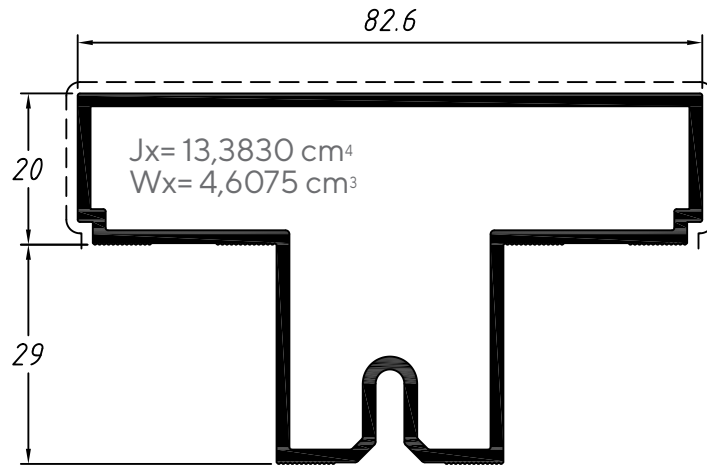


Marco lateral integrada

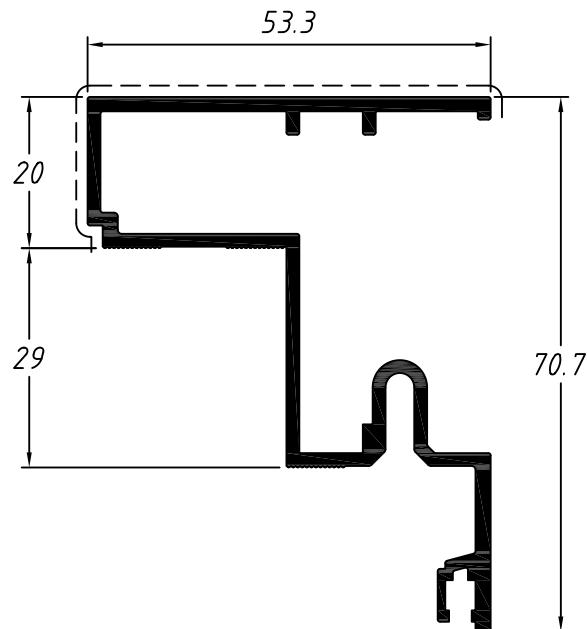
LG170
0,768Kg/m



Columna 20mm
VL025
1,287 Kg/m



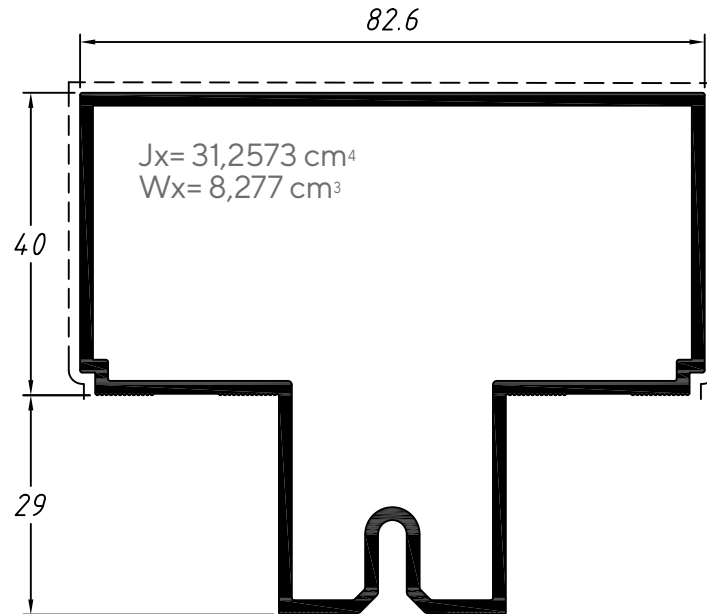
Media columna 20mm
VL032
1,021 Kg/m



Columna 40mm

VL001

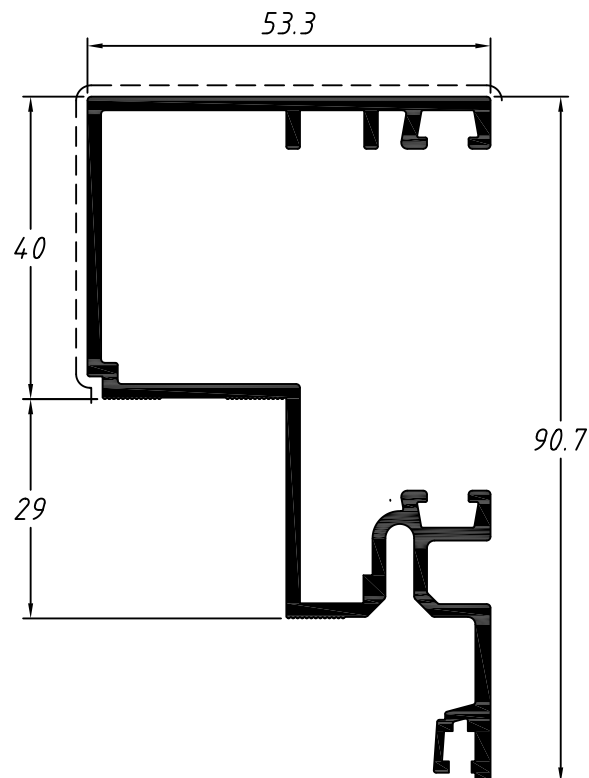
1,497 Kg/m



Media columna 40mm

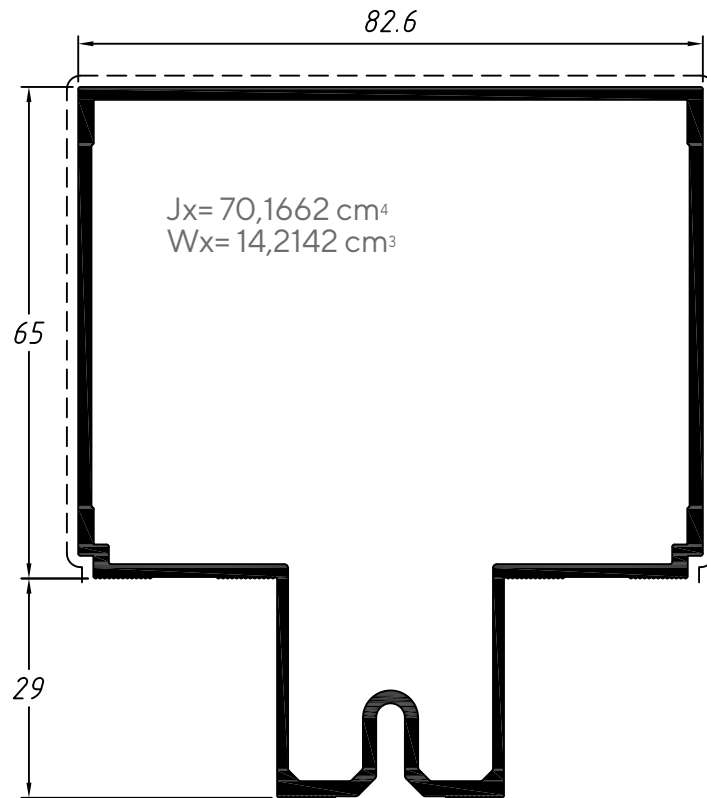
VL030

1,310 Kg/m



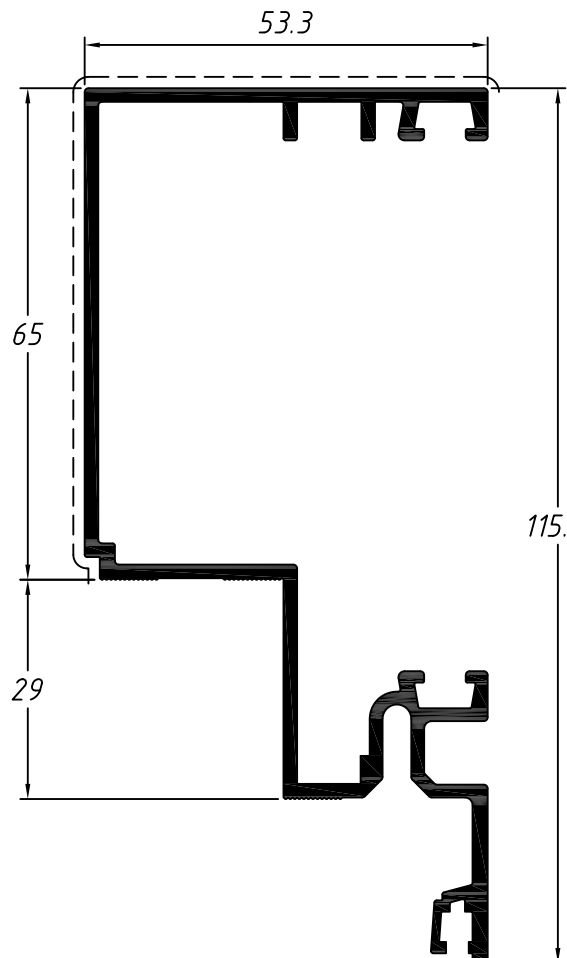
Columna 65mm

VL024
1,753 Kg/m



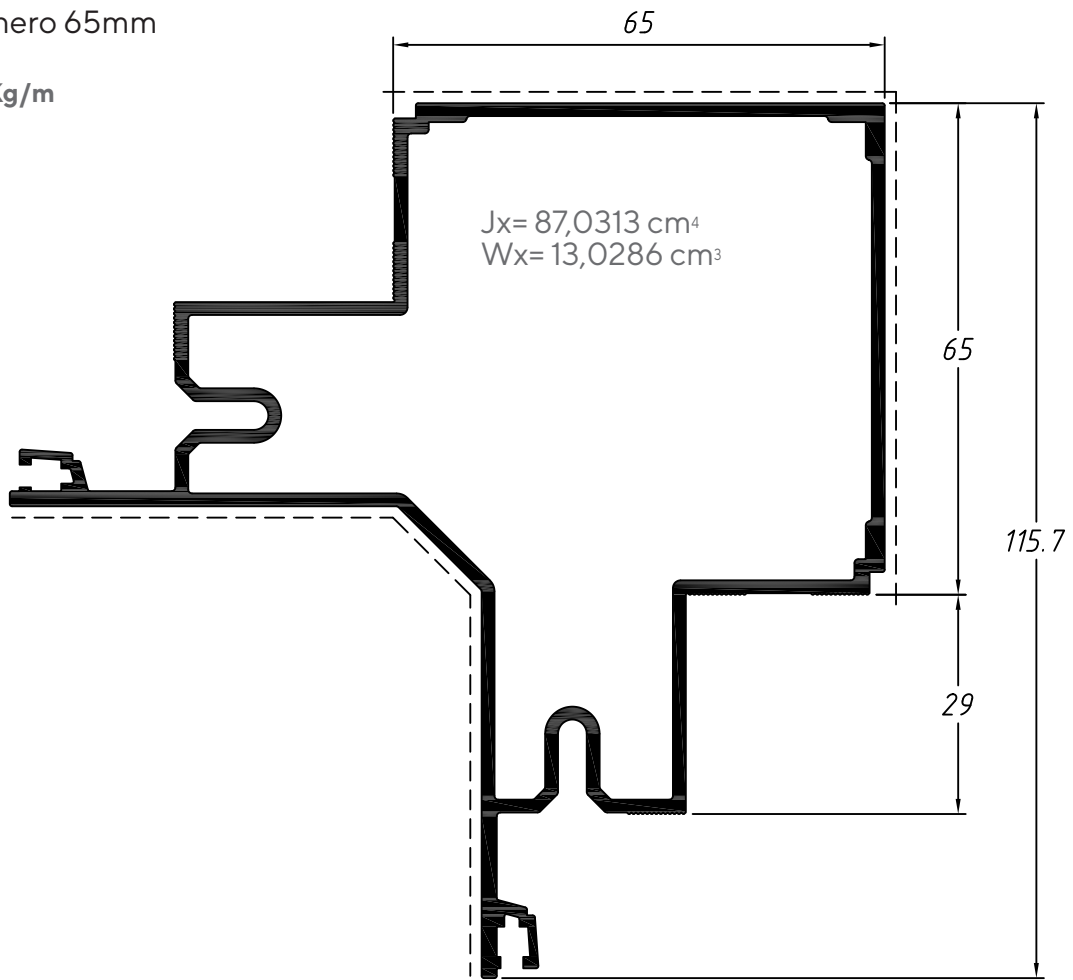
Media Columna 65mm

VL028
1,442 Kg/m



Esquinero 65mm

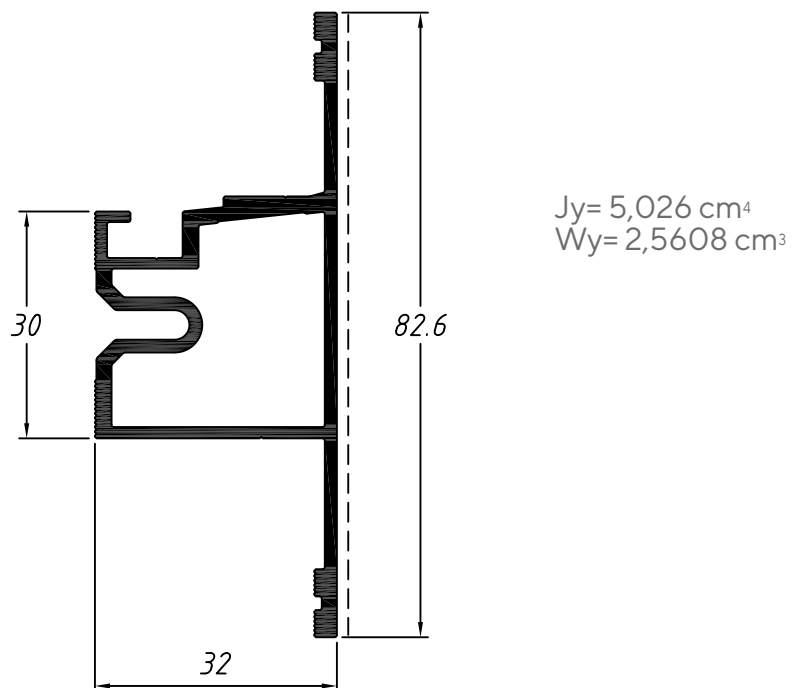
VL041
2,273 Kg/m



CITY | TRAVESAÑO

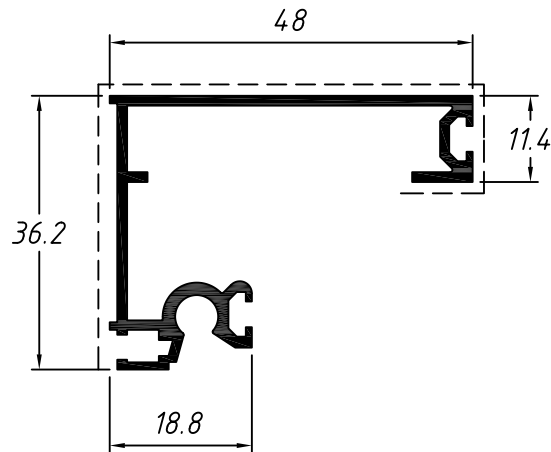
Travesaño fachada

VL068
0,975 Kg/m



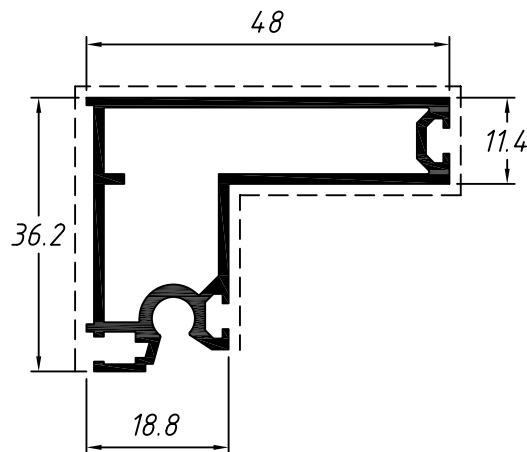
Hoja para fijo

VL005
0,556 Kg/m



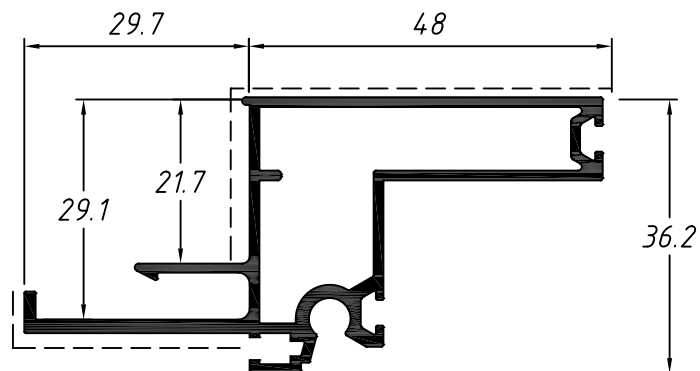
Hoja para proyectante

VL003
0,690 Kg/m



Hoja para vidrio DVH
vidrio hasta 21mm

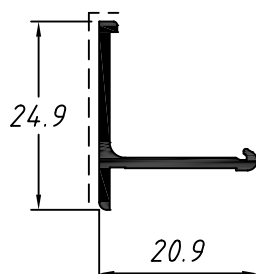
VL066
0,901 Kg/m



Contra Vidrio para vidrio DVH
 vidrio hasta 21mm

VL067

0,179 Kg/m

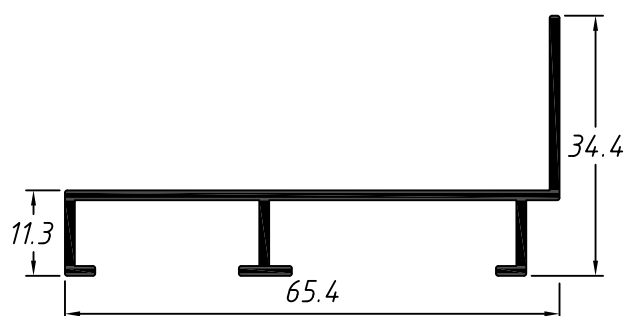


CITY|PREMARCOS

Premarco de 65x34 para CITY

CM129

0,470 Kg/m

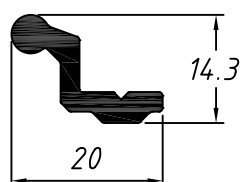


CITY|COMPLEMENTARIOS

Presilla fachada para hoja fija

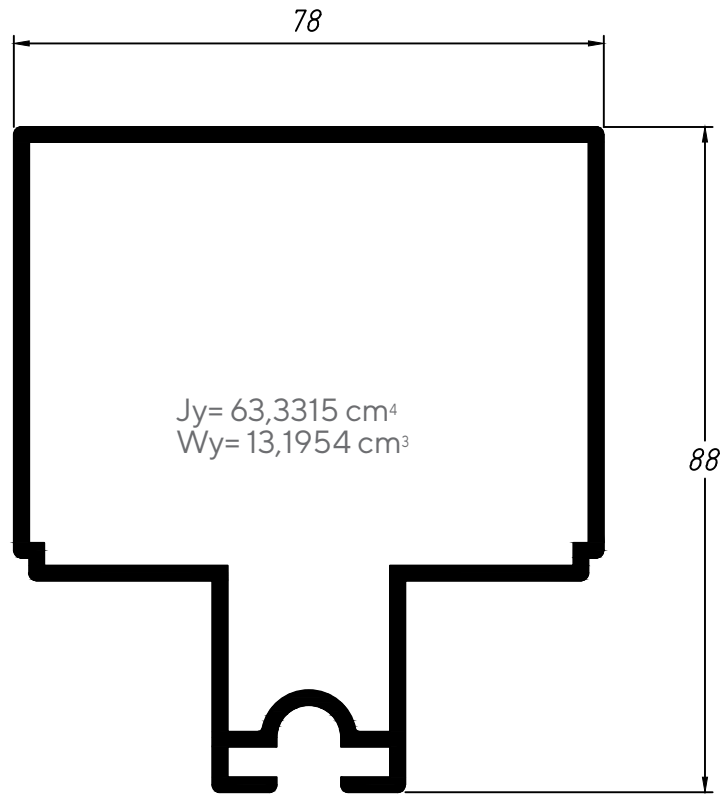
VL011

0,283 Kg/m



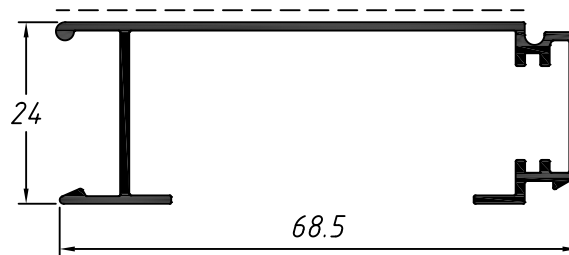
Conexión para fachada
para VL024

VL043
1,848 Kg/m



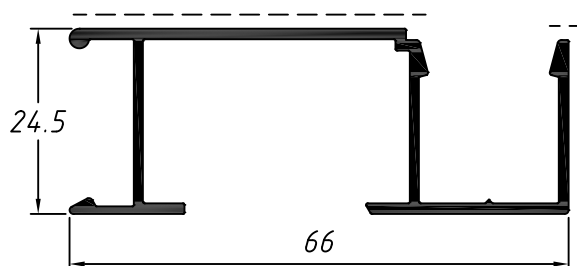
Remate de losa salida travesaño

LC041
0,535 Kg/m



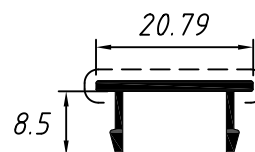
Remate de losa intermedio

FC369
0,570 Kg/m



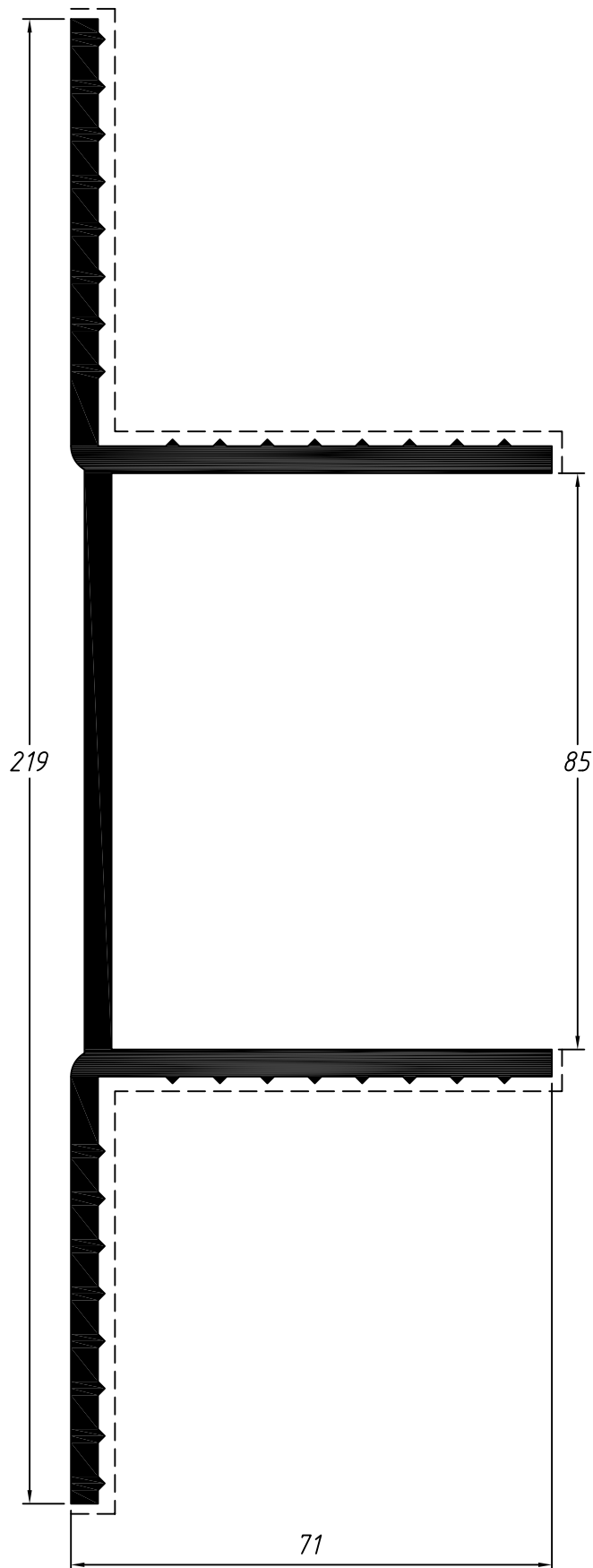
Remate de losa tapa

FC368
0,130 Kg/m



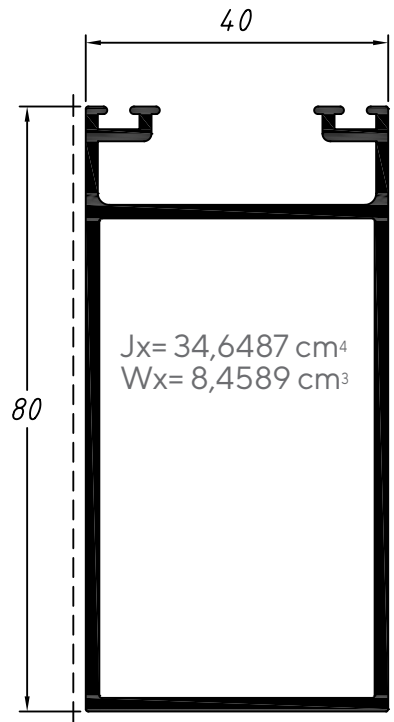
Anclaje fachada para VL024

VL048
3,882 Kg/m



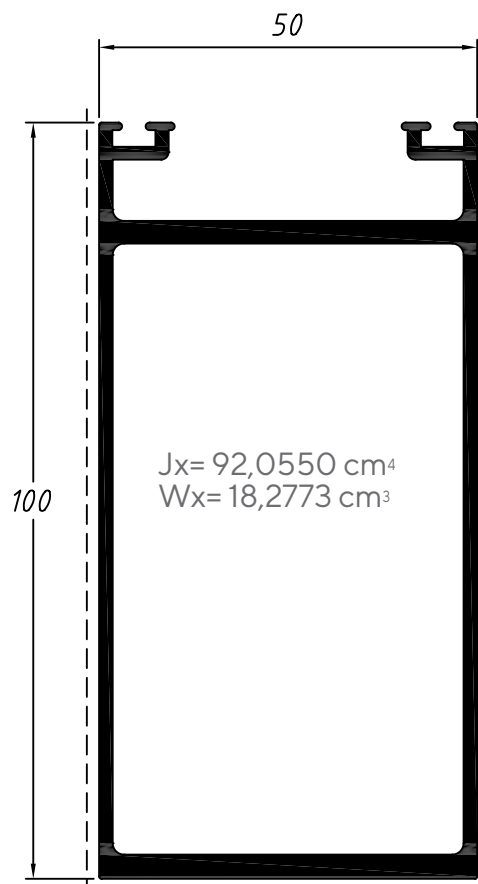
Columna 80x40mm

FC012
1,237 Kg/m



Columna 100x50mm

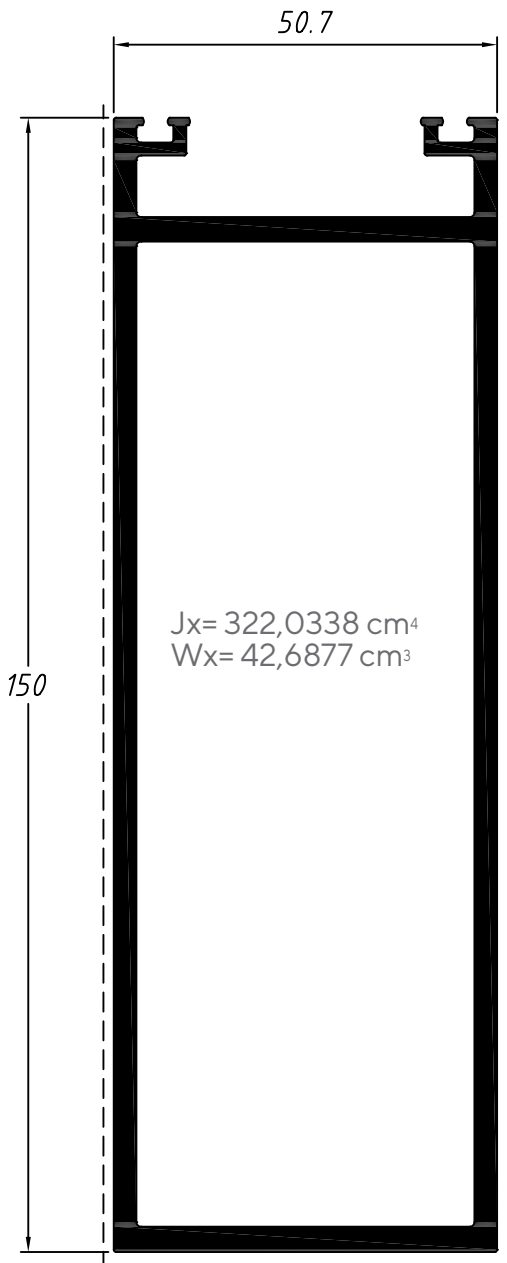
FC017
1,863 Kg/m



Columna reforzada 150x50mm

FC150

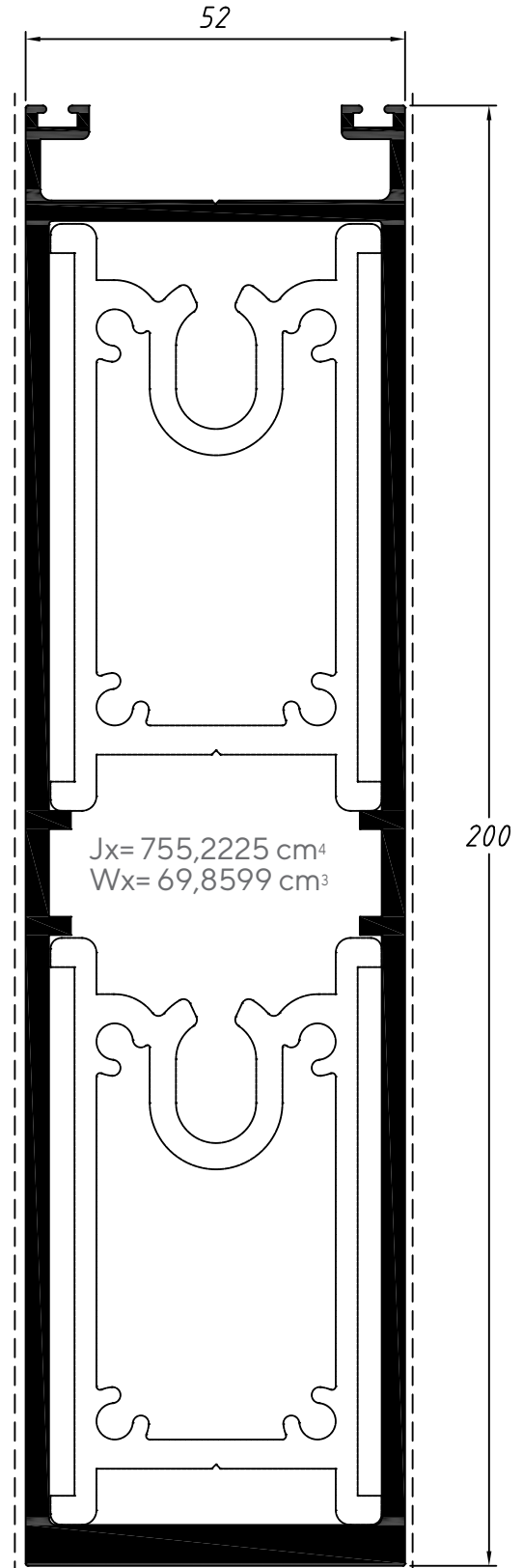
3,321 Kg/m



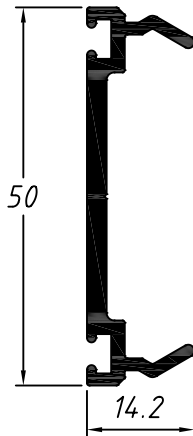
Columna reforzada 200x50mm

FC200

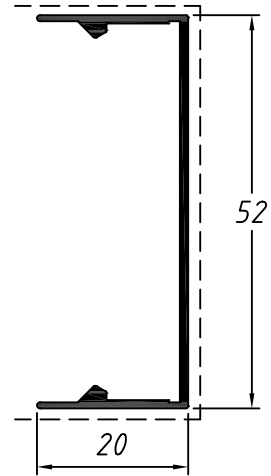
4,588 Kg/m



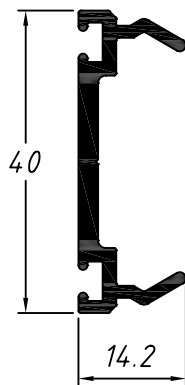
Presilla fachada para columna
de 50mm
FC543
0,426 Kg/m



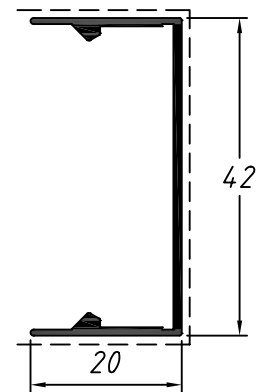
Tapa fachada para columna
de 50mm
FC542
0,329 Kg/m



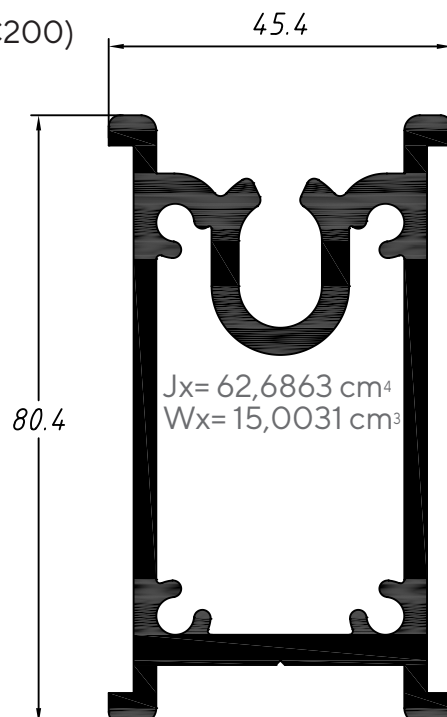
Presilla fachada para columna
de 40mm
FC014
0,380 Kg/m



Tapa fachada para columna
de 40mm
FC013
0,251 Kg/m



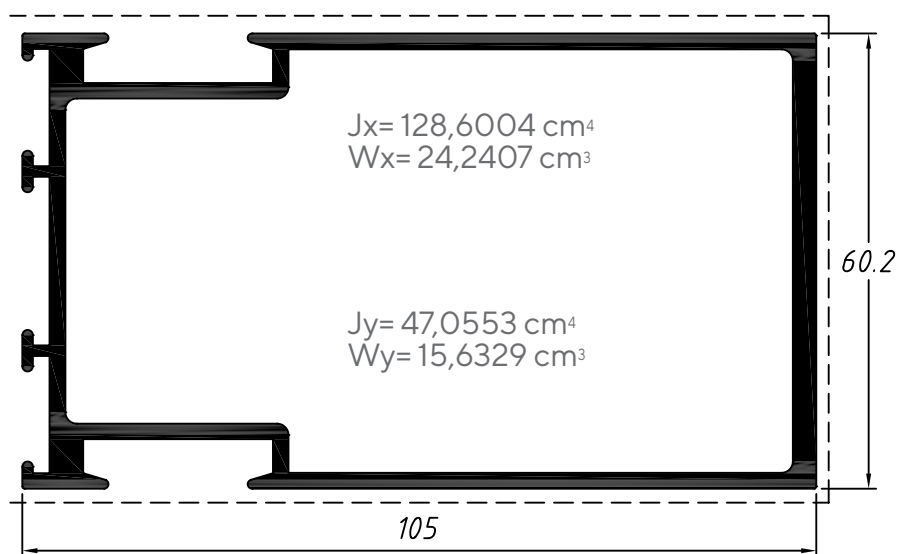
Anclaje fachada (FC017 y FC200)
FC018
2,645 Kg/m



Columna 105x60mm para
vidrio botoneado

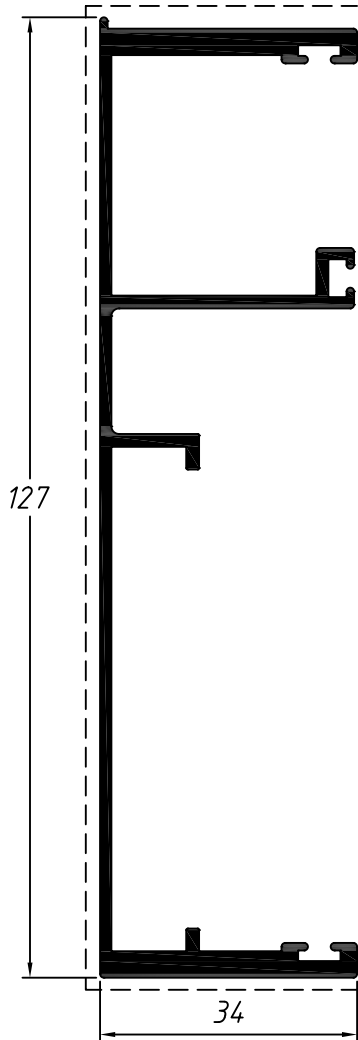
S1501

2,225 Kg/m



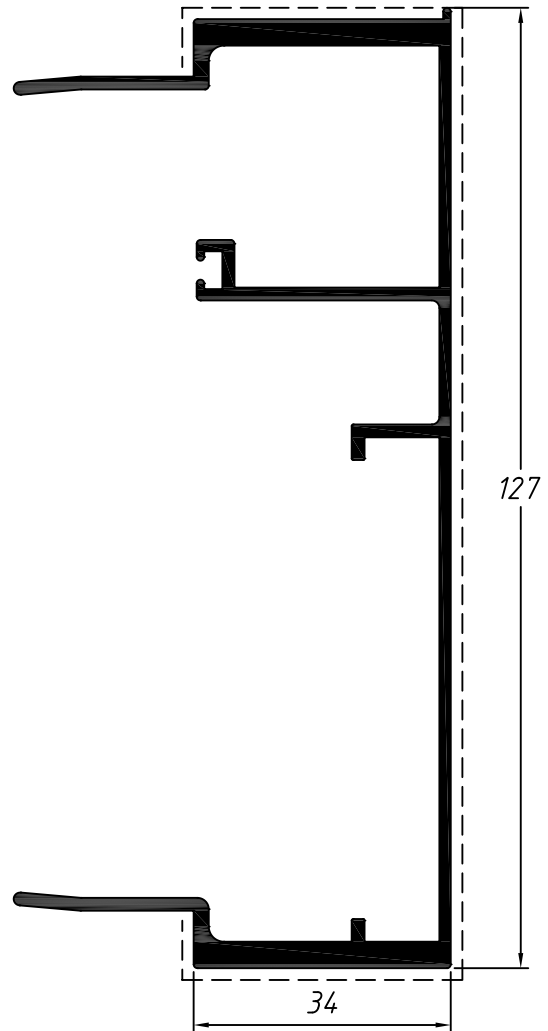
Columna hembra 127mm

UN339
1,395 Kg/m

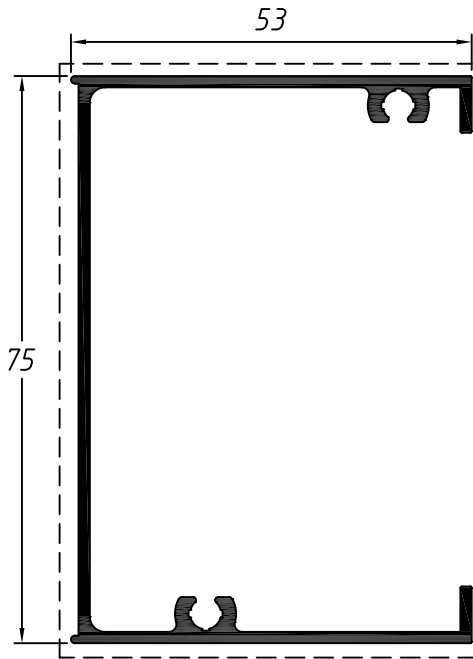


Columna macho 127mm

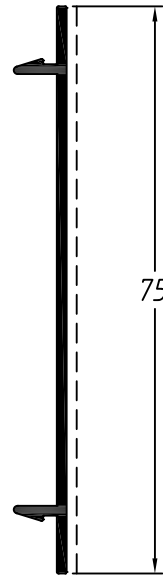
UN340
1,708 Kg/m



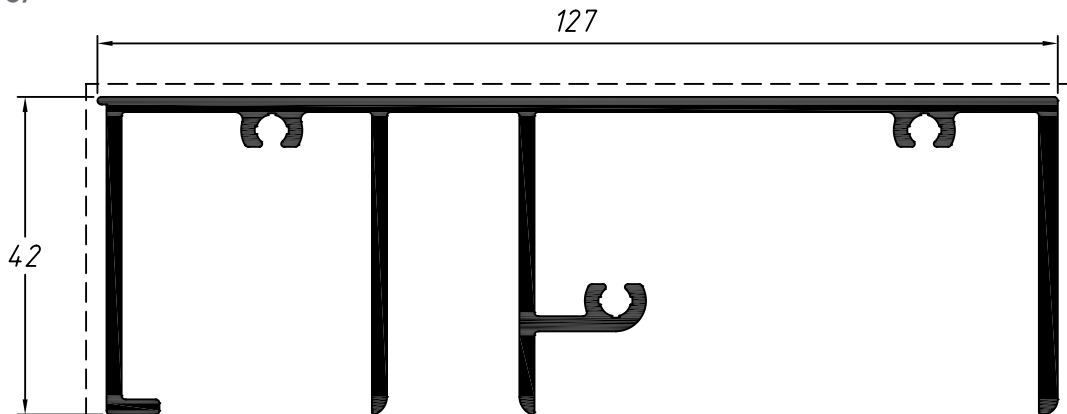
Travesaño
UN354
0,897 Kg/m



Tapa - Travesaño (UN354)
UN353
0,305 Kg/m

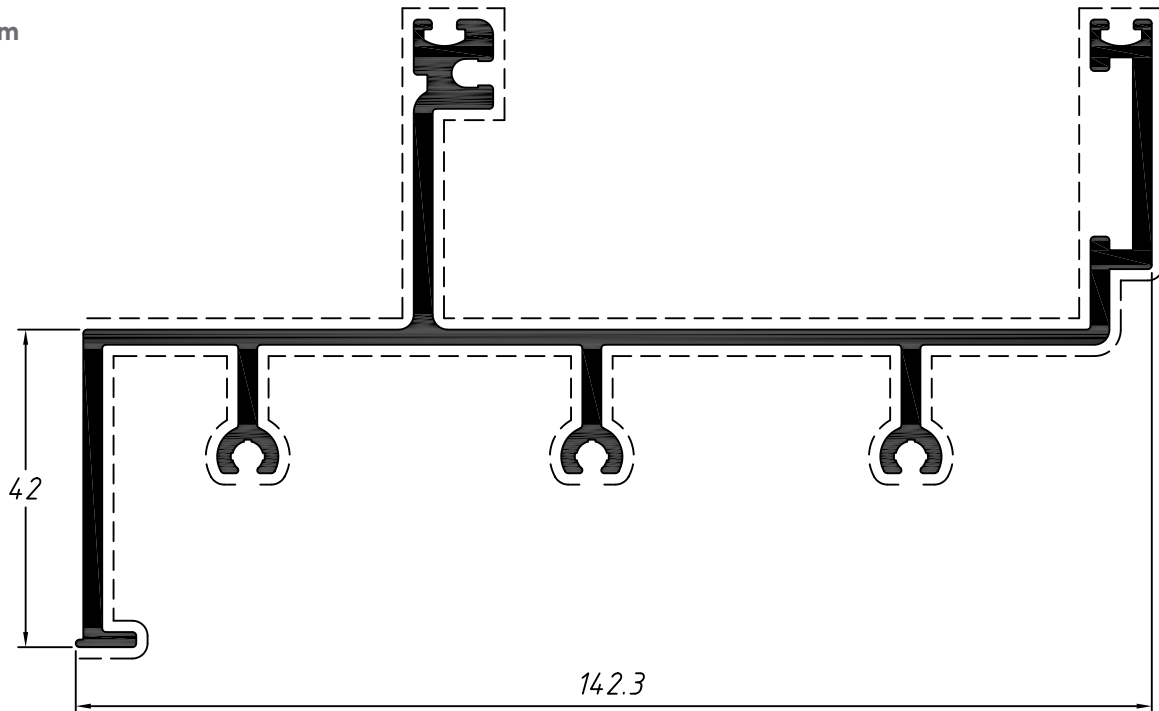


Travesaño inferior - 127mm
UN342
1,864 Kg/m



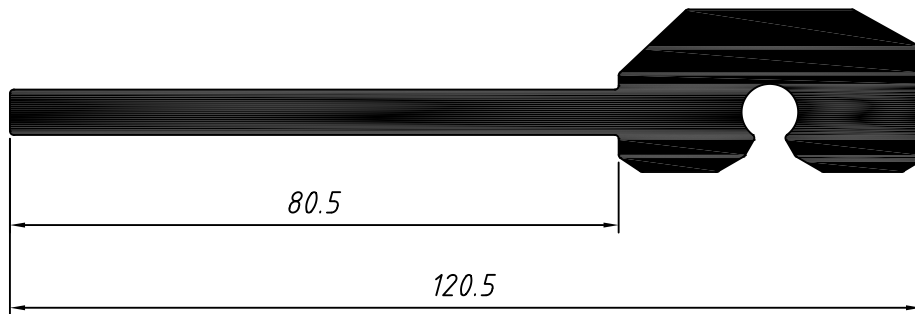
Travesaño superior - 127mm

UN341
2,295 Kg/m



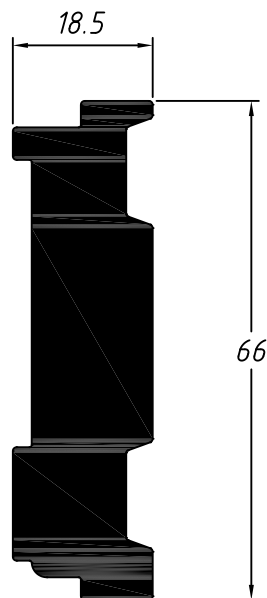
Soporte

UN208
3,233 Kg/m



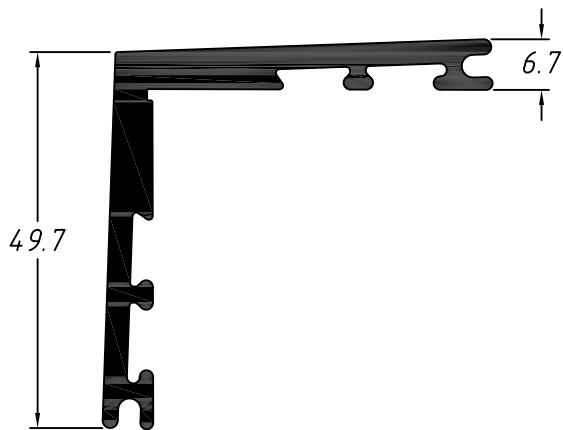
Guia y interior de refuerzo

UN363
2,616 Kg/m



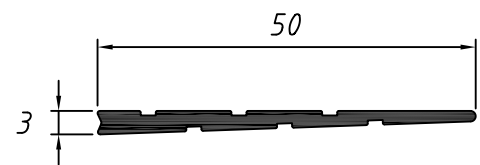
Conexión hembra

CL006
1,134 Kg/m



Conexión macho

CL011
0,311 Kg/m



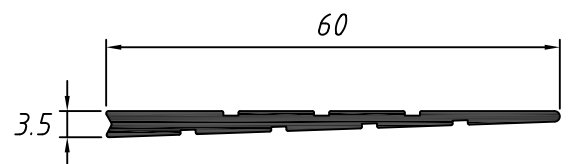
Conexión hembra

CL009
1,605 Kg/m



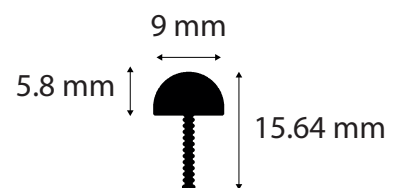
Conexión macho

CL010
0,366 Kg/m



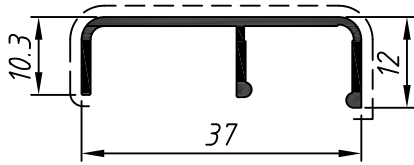
Perfil guia

LB15
0,158 Kg/m



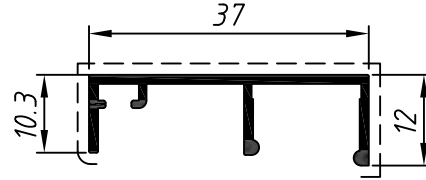
Contramarco curvo 37mm

RM002
0,212 Kg/m



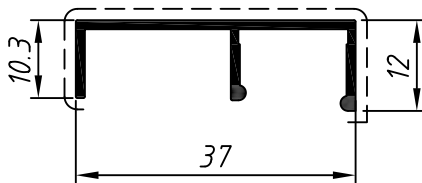
Contramarco recto 37mm

RM005
0,232 Kg/m



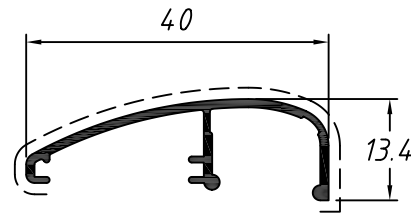
Contramarco recto 37mm

MP347
0,221 Kg/m



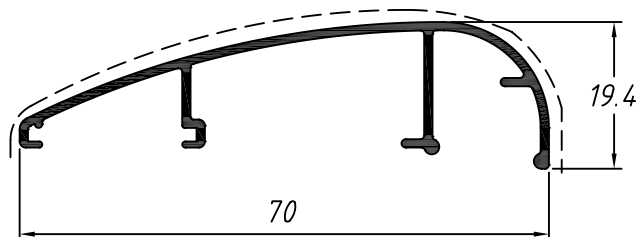
Contramarco curvo 40mm

RM019
0,205 Kg/m

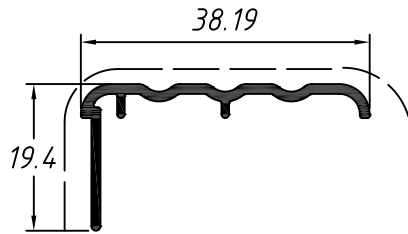


Contramarco curvo 70mm

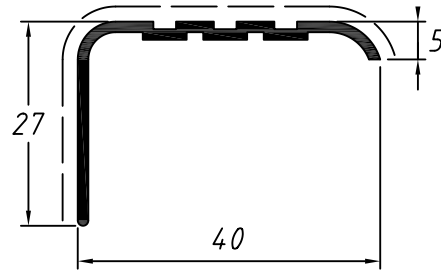
RM025
0,386 Kg/m



Cantoneira antideslizante
19mm
RM020
0,218 Kg/m

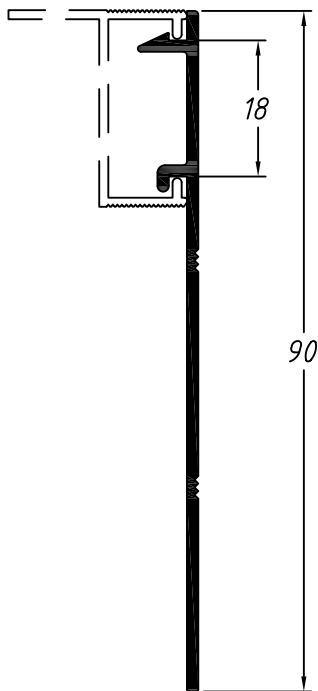


Cantoneira antideslizante
27mm
RM018
0,267 Kg/m

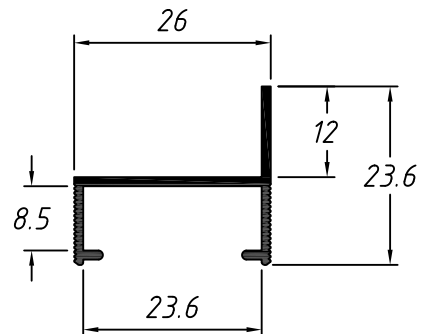


COMUNES CARPINTERIA | PREMARCOS

Pata de agarre para CM200
CM099
0,412 Kg/m

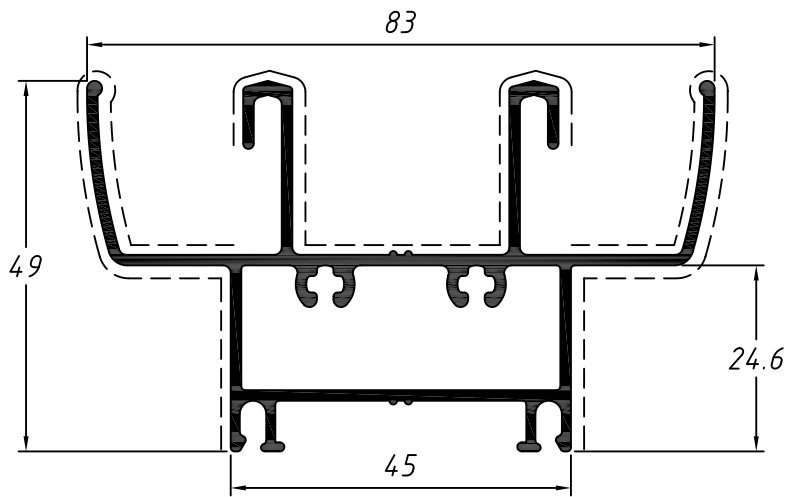


Premarco 26mm
CM200
0,190 Kg/m



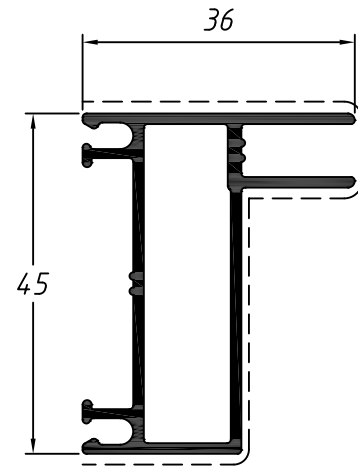
Guia horizontal inferior y superior de 2 rieles

MO6200
1,266 Kg/m



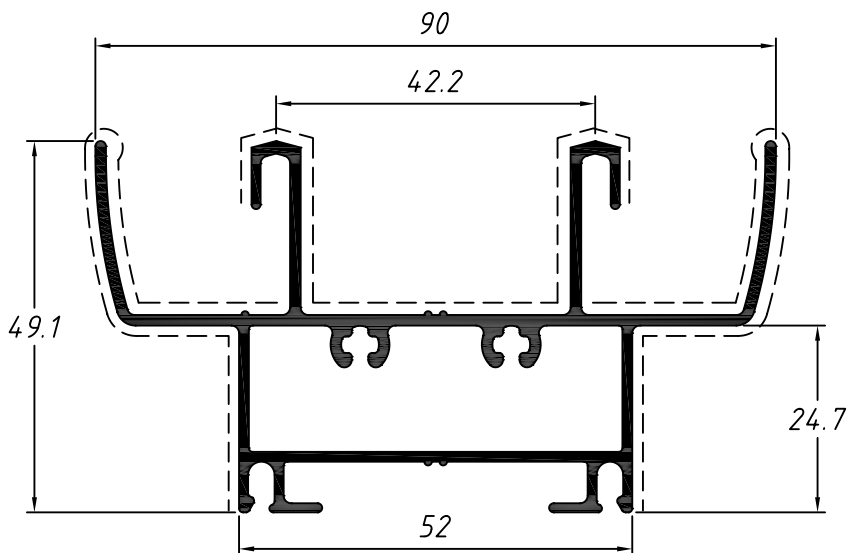
Parante lateral de 2 rieles

MO6201
0,675 Kg/m



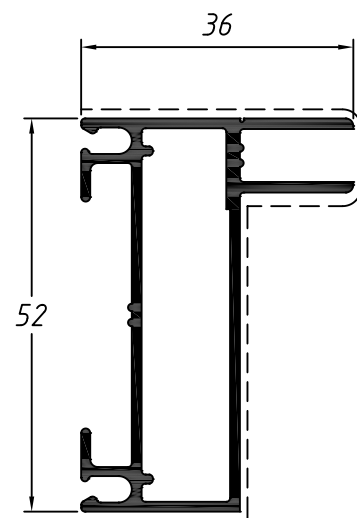
Guia horizontal inferior y superior de 52mm de 2 rieles

MO7713
1,267 Kg/m



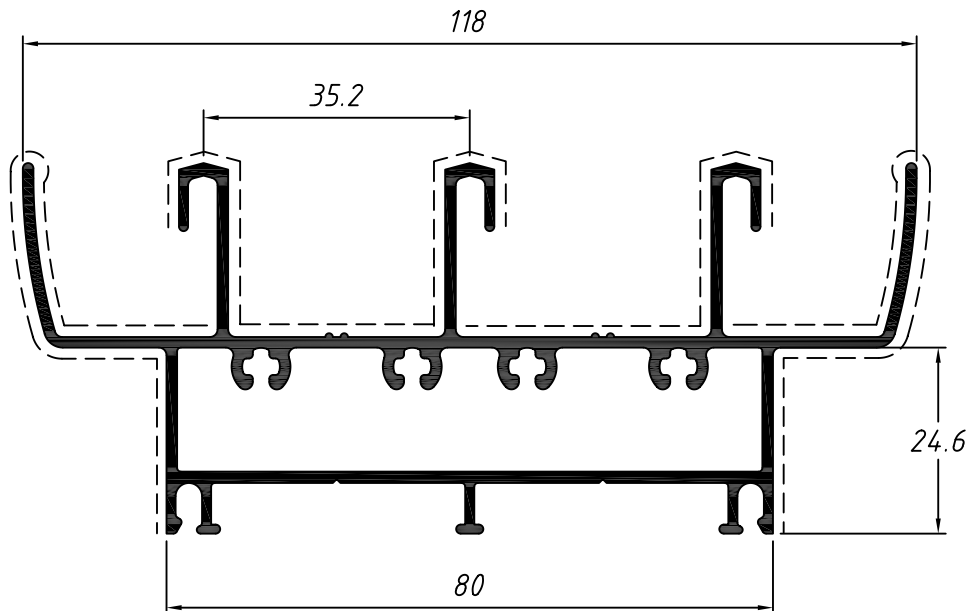
Parante lateral de 52mm de 2 rieles

MO7714
0,720 Kg/m



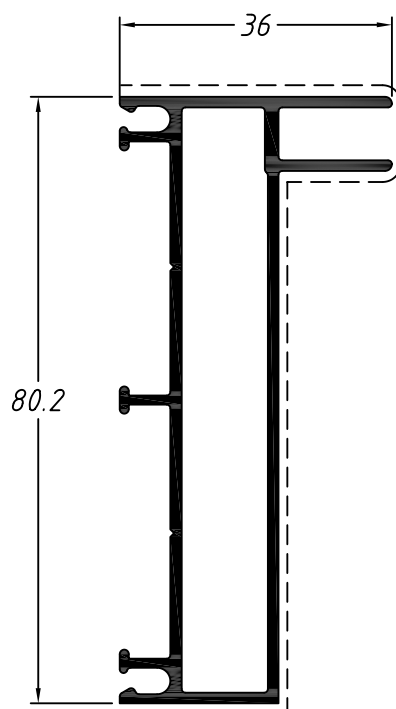
Guia horizontal inferior y superior de 3 rieles

MO6240
1,818 Kg/m



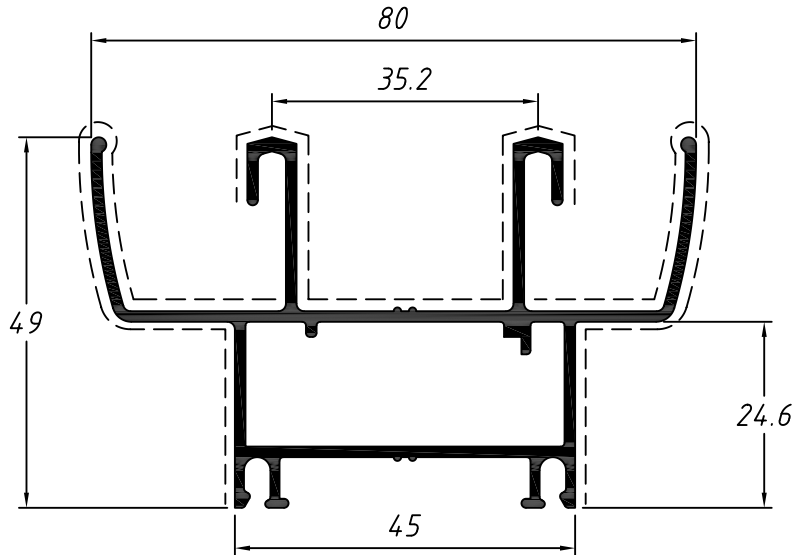
Parante lateral marco de 3 rieles

MO6241
0,978 Kg/m



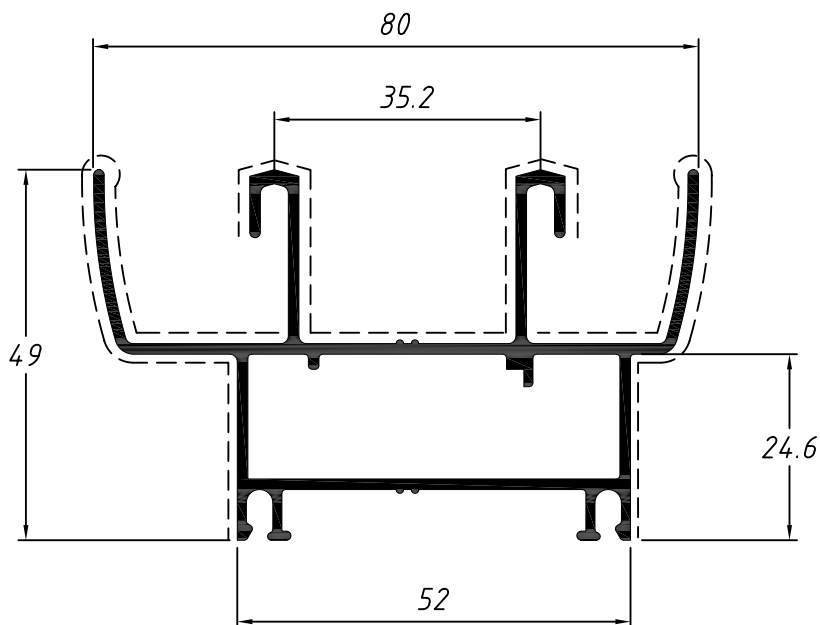
Marco perimetral de
45mm de 2 rieles

MO6906
1,170 Kg/m



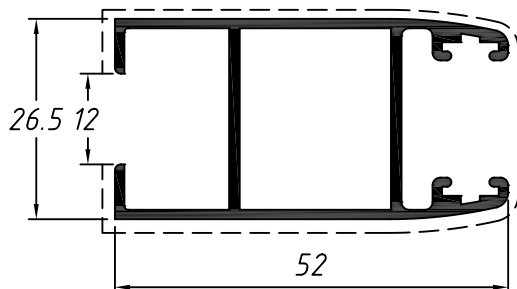
Marco perimetral de 52mm
de 2 rieles

MO7731
1,197 Kg/m



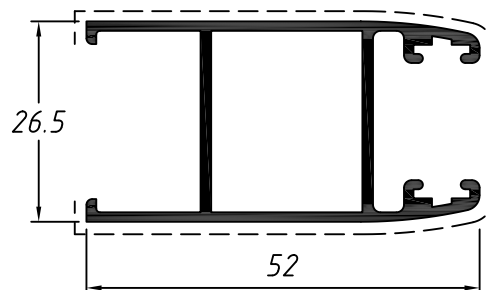
Parante hoja lateral
para vidrio simple

MO6203
0,646 Kg/m



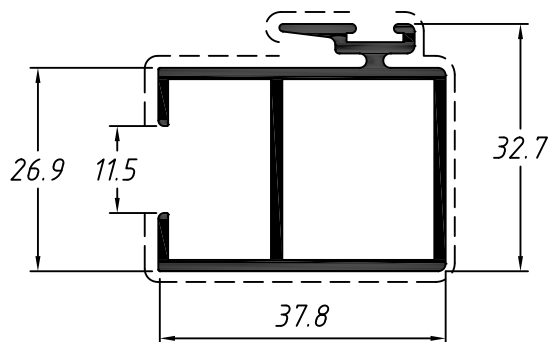
Hoja lateral cerrada
para DVH

MO6248
0,623 Kg/m



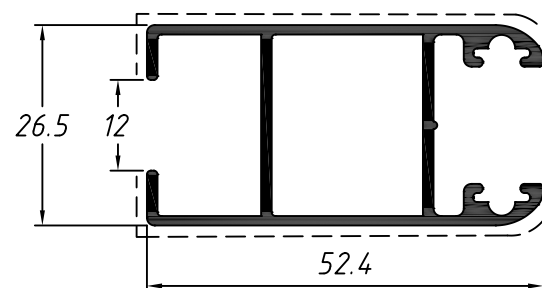
Parante de enganche central
para vidrio simple

MO6207
0,648 Kg/m



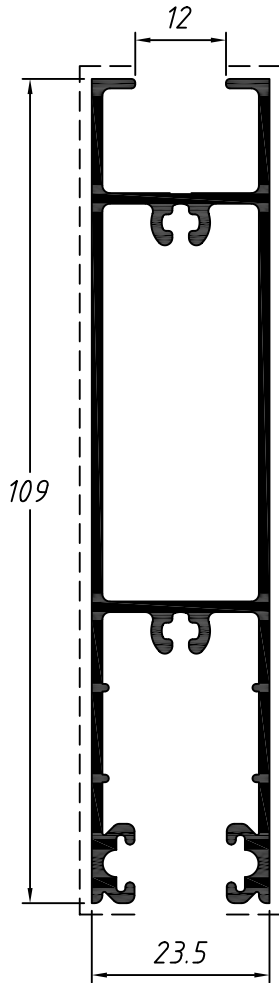
Parante hoja lateral para
vidrio simple

MO7715
0,678 Kg/m



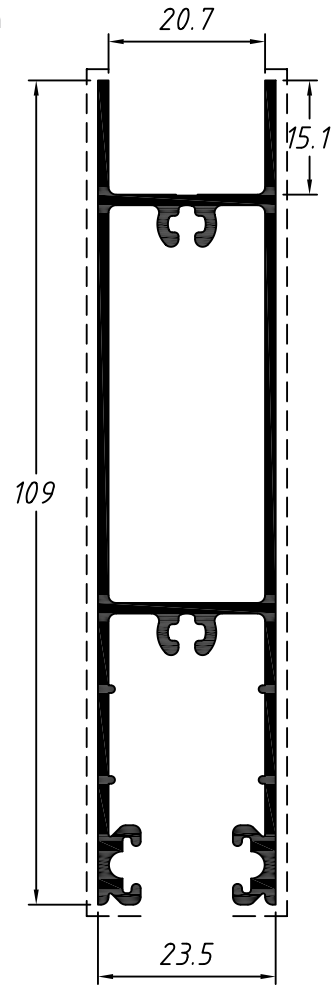
Zócalo de puerta corrediza
para vidrio simple

MO6209
1,268 Kg/m



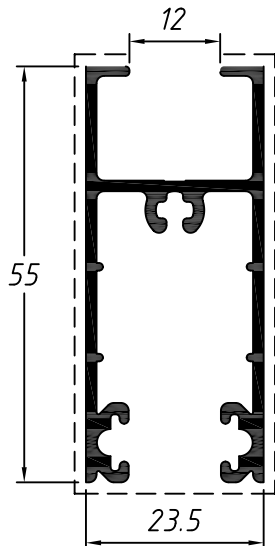
Zócalo de puerta corrediza
para vidrio DVH

MO6252
1,247 Kg/m



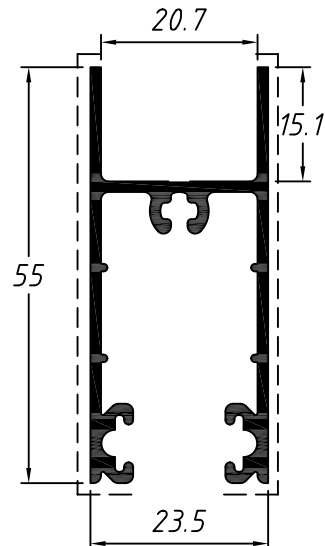
Hoja horizontal de ventana
para vidrio simple

MO6204
0,705 Kg/m



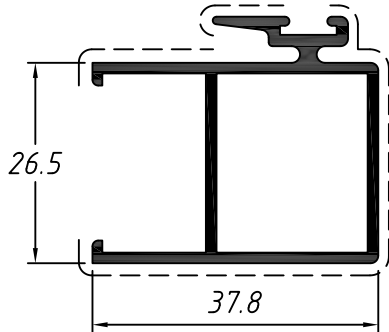
Hoja horizontal de ventana
para vidrio DVH

MO6249
0,686 Kg/m



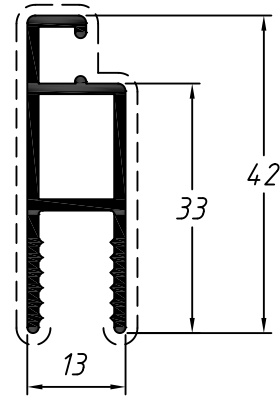
Hoja central de cruce
para DVH

0,589 Kg/m



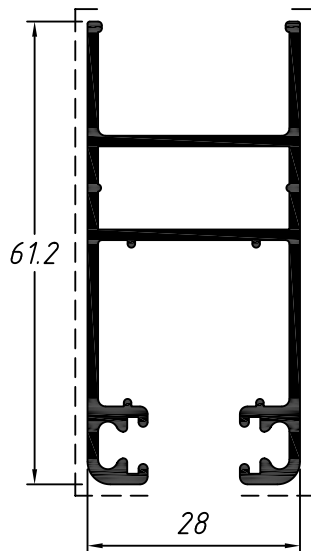
Bastidor perimetral
mosquitero

MO6255
0,424 Kg/m



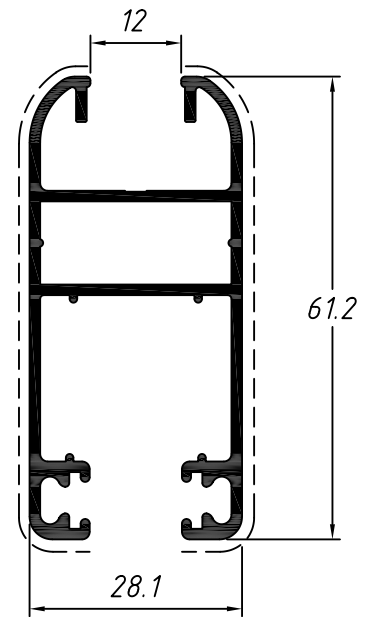
Hoja perimetral cerrada
para DVH

MO6909
0,826 Kg/m



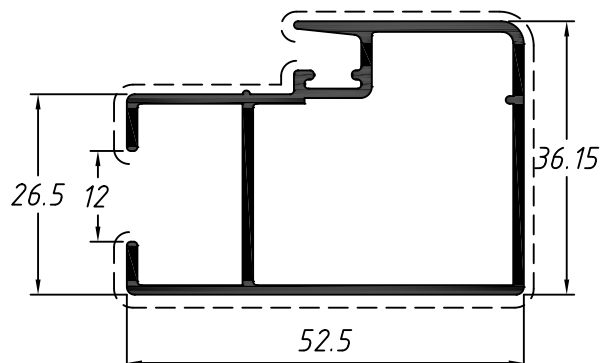
Hoja perimetral para
vidrio simple

MO6908
0,900 Kg/m



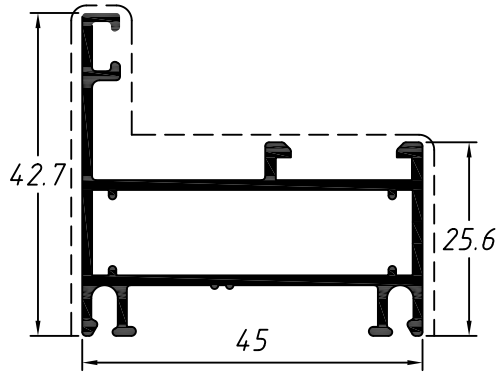
Parante de enganche central
para vidrio simple

MO7716
0,710 Kg/m



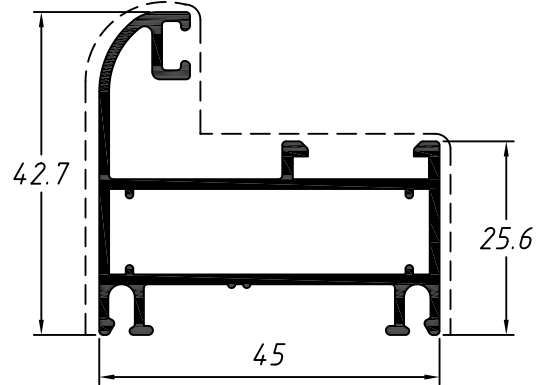
Marco recto perimetral
de 45mm

MO6216
0,700 Kg/m



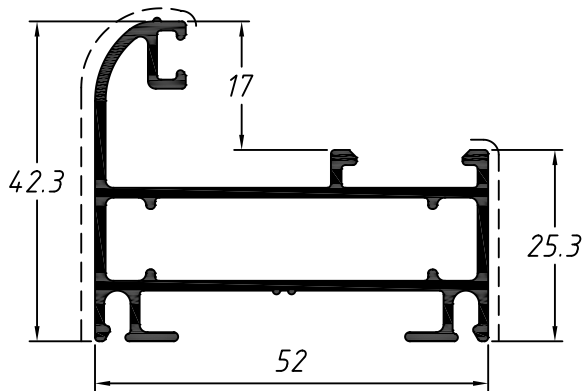
Marco curvo perimetral
de 45mm

MO6229
0,739 Kg/m



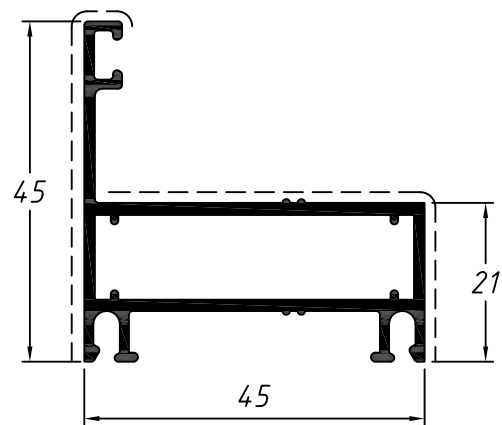
Marco curvo perimetral
de 52mm

MO7705
0,821 Kg/m



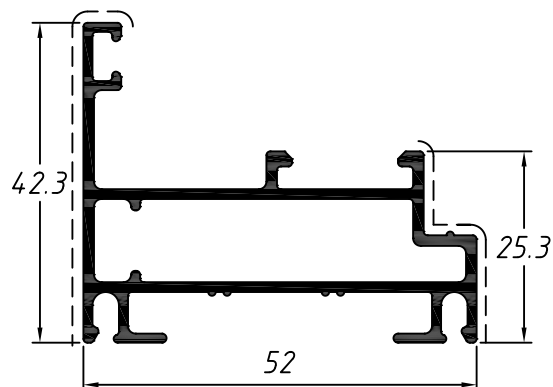
Marco liso perimetral
proyectante

MO6259
0,711 Kg/m



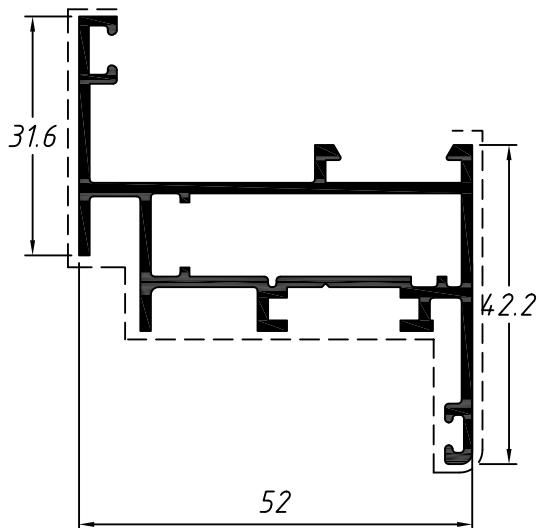
Marco perimetral batiente
coplanar de 52mm

MO7707
0,772 Kg/m



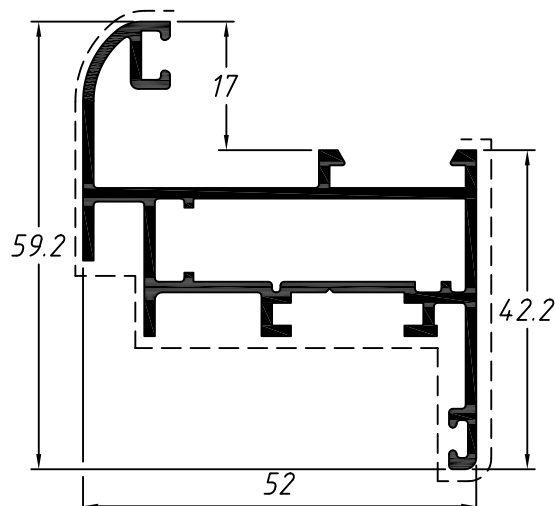
Hoja para ventana batiente
recta

MO6215
0,865 Kg/m



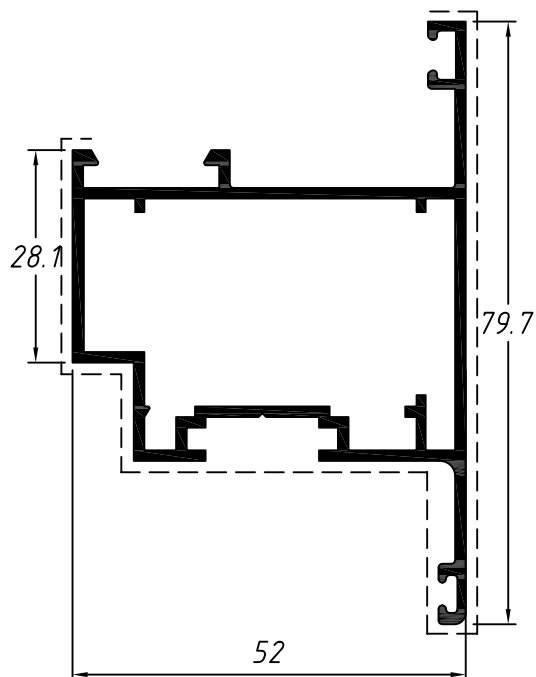
Hoja para ventana batiente
curva

MO7706
0,907 Kg/m



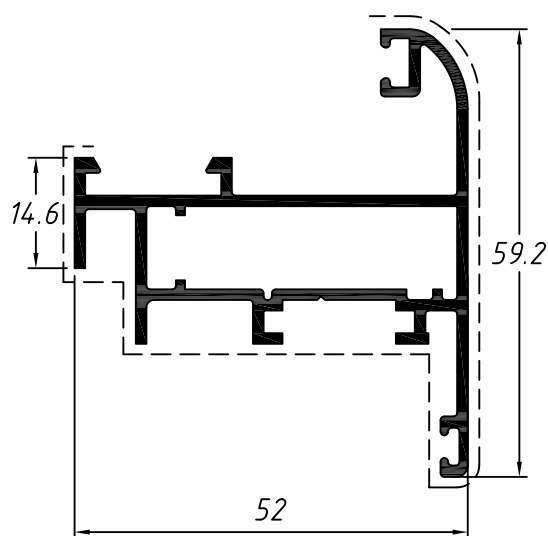
Hoja desplazable recta
apertura exterior

MO6258
1,027 Kg/m



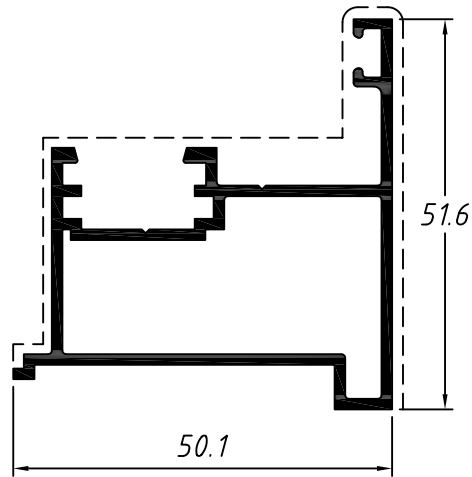
Hoja curva de apertura
exterior

MO6236
0,906Kg/m



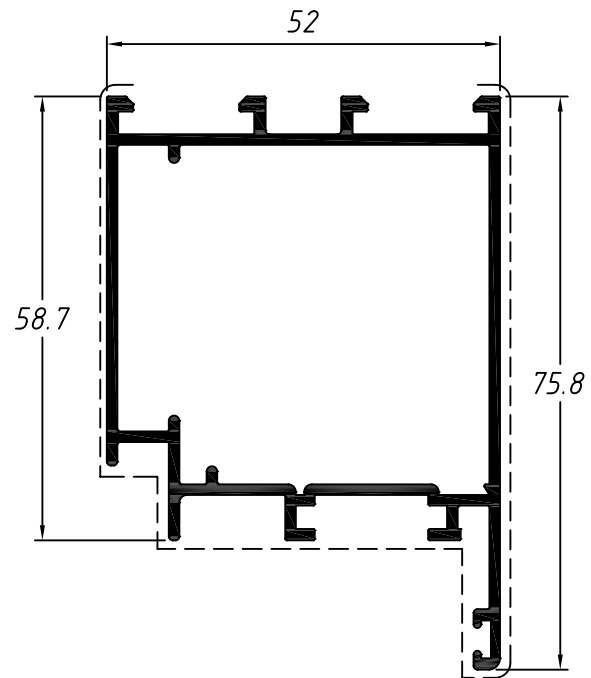
Encuentro batiente central
para 2 hojas

MO6224
0,794 Kg/m



Hoja para puerta batiente
de 52mm

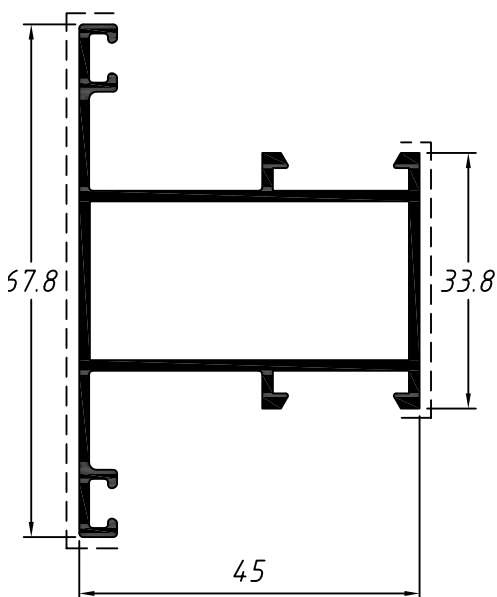
MO6214
1,088 Kg/m



ELEGANCE | PERFILES ESTRUCTURALES

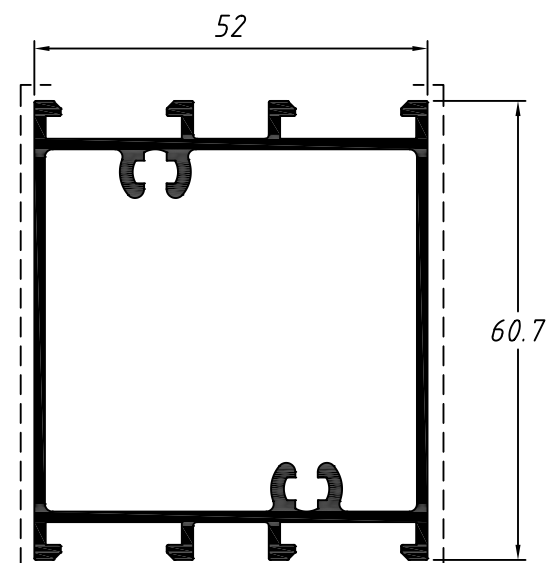
Traversa mediana de 45mm

MO6222
0,831 Kg/m



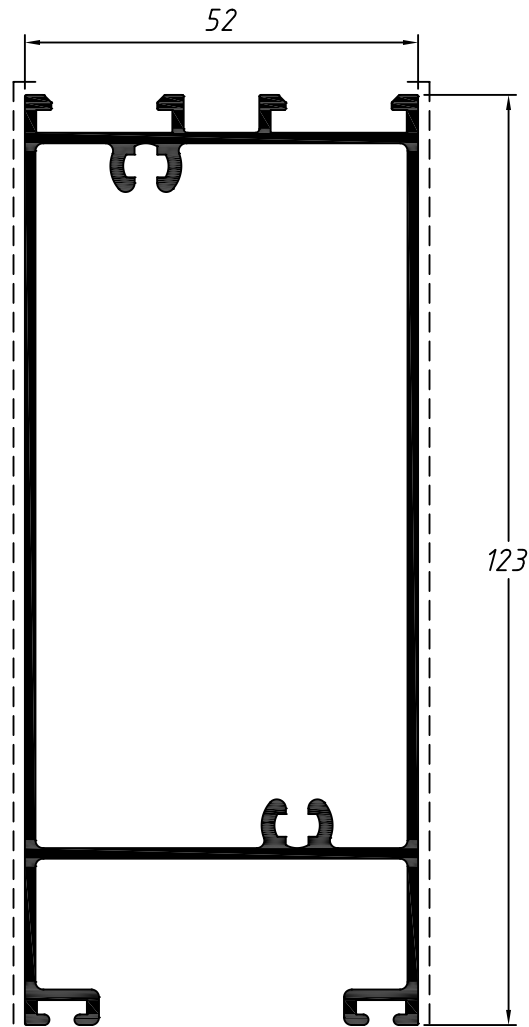
Traversa para puerta batiente
de 52mm

MO6218
1,149 Kg/m



Zócalo para puerta batiente
de 52mm

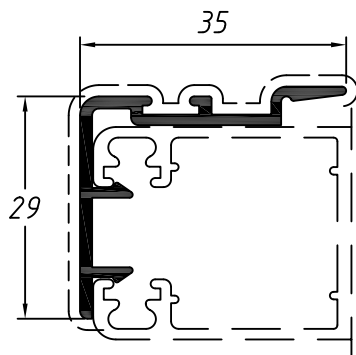
MO6219
1,661 Kg/m



ELEGANCE | PERFILES DE CRUCE

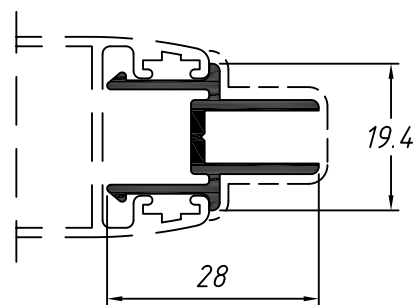
Perfil de cruce para hojas
perimetrales

MO6907
0,333 Kg/m

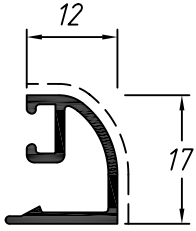


Encuentro central para 4 hojas

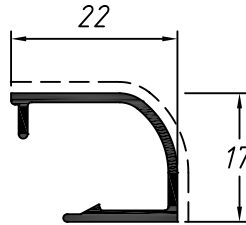
MO6246
0,291 Kg/m



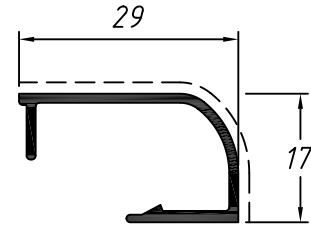
Contra vidrio curvo de
12mm clipado
MO6237
0,176 Kg/m



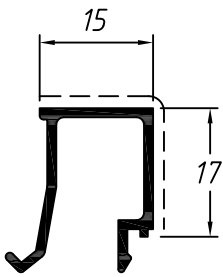
Contra vidrio curvo de
22mm clipado
MO6232
0,181 Kg/m



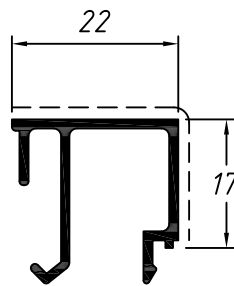
Contra vidrio curvo de
29mm clipado
MO6230
0,213 Kg/m



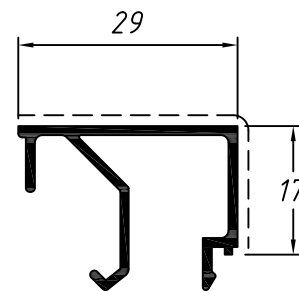
Contra vidrio recto de 15mm
MO6226
0,207 Kg/m



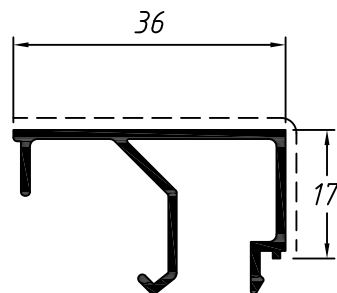
Contra vidrio recto de 22mm
MO6225
0,250 Kg/m



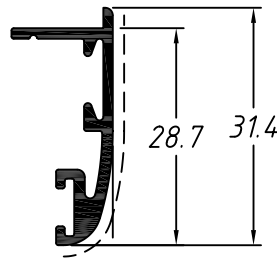
Contra vidrio recto de 29mm
MO6217
0,281 Kg/m



Contra vidrio recto de 36mm
MO6212
0,304 Kg/m

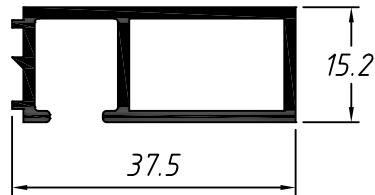


Contramarco curvo
MO7711
 0,240 Kg/m



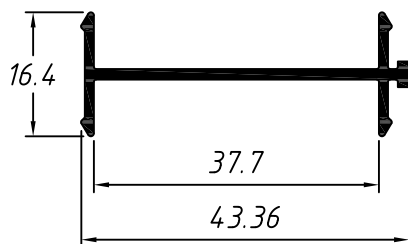
ELEGANCE | PREMARCOS

Premarco perimetral
 de 37x15mm
MO6205
 0,434 Kg/m

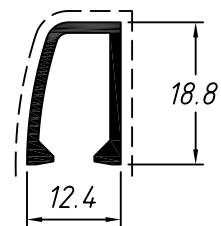


ELEGANCE | COMPLEMENTARIOS

Complemento acople
 marco de 45mm
MO6213
 0,270 Kg/m

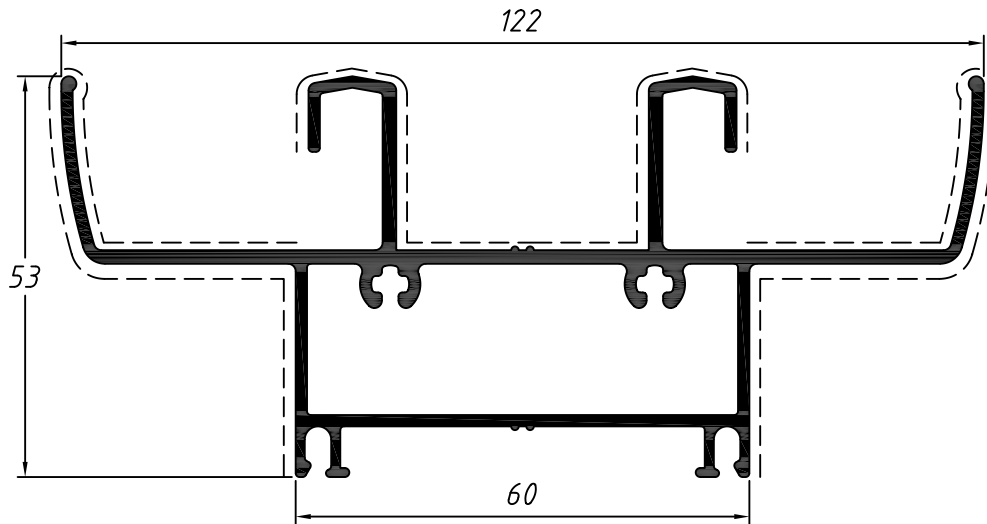


Tope mosquitero
MO6228
 0,188 Kg/m



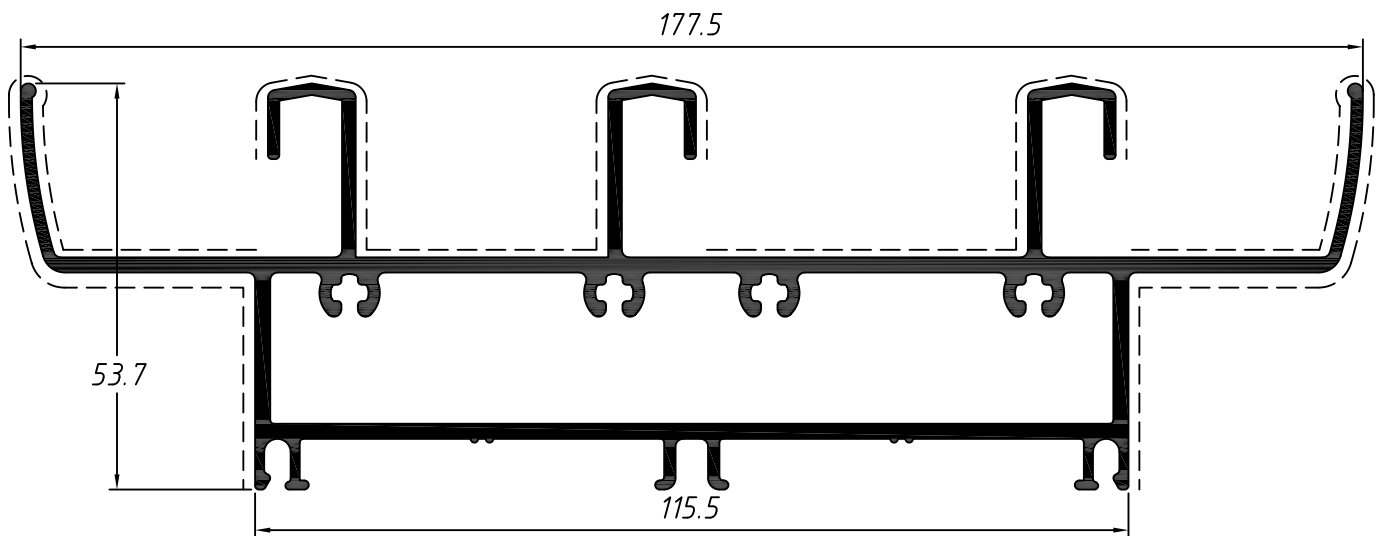
Guia horizontal inferior y superior de 2 rieles

A6037
1,774 Kg/m



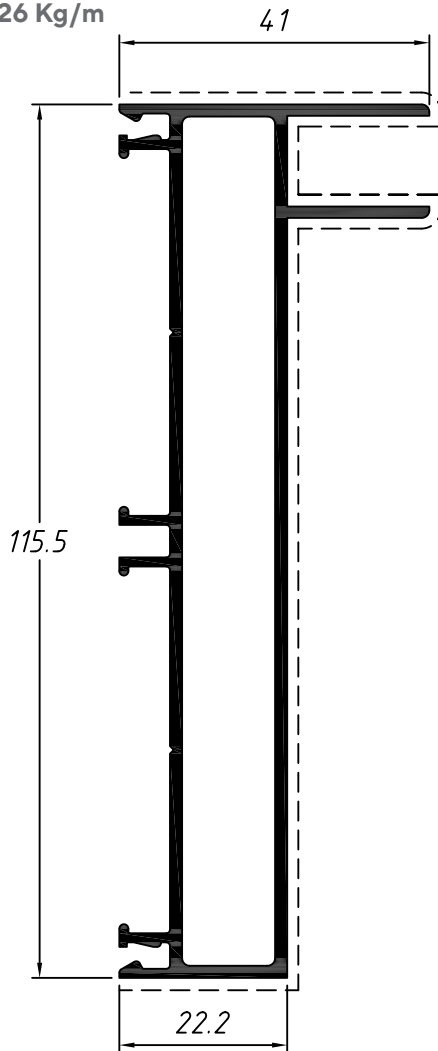
Guia horizontal superior e inferior de 3 rieles

A6081
2,966 Kg/m



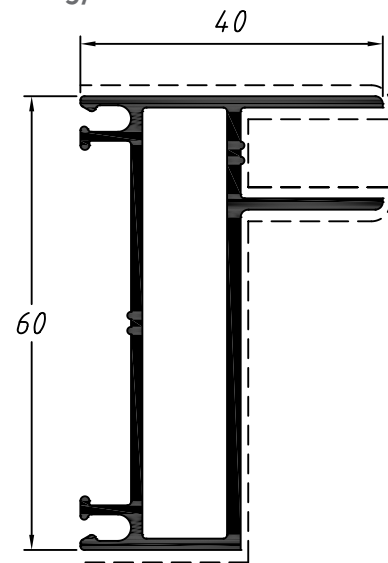
Parante lateral para 3 rieles

A6080
1,426 Kg/m



Parante lateral de 2 rieles

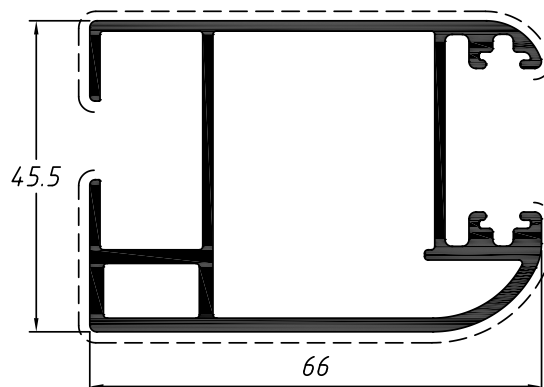
A6036
0,891 Kg/m



PRESTIGIO | HOJAS CORREDIZAS

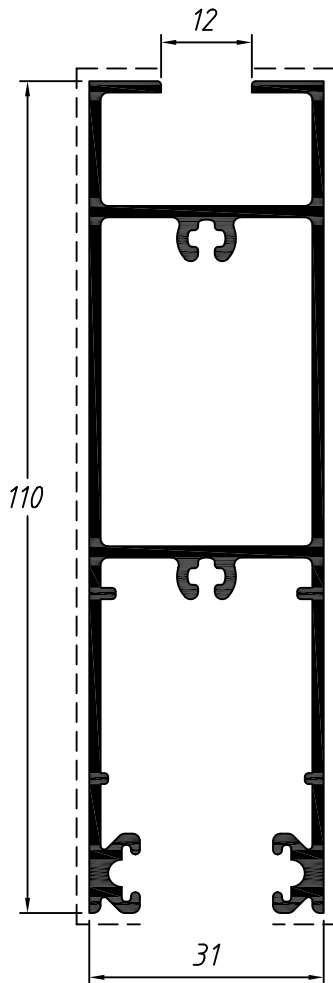
Hoja lateral para vidrio simple

A6034
1,400 Kg/m



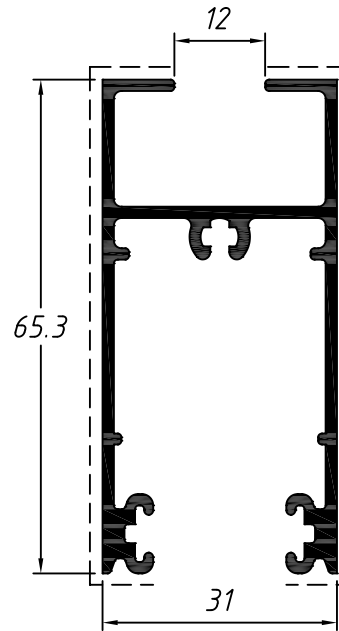
Zócalo de puerta corrediza para vidrio simple

A6062
1,484 Kg/m



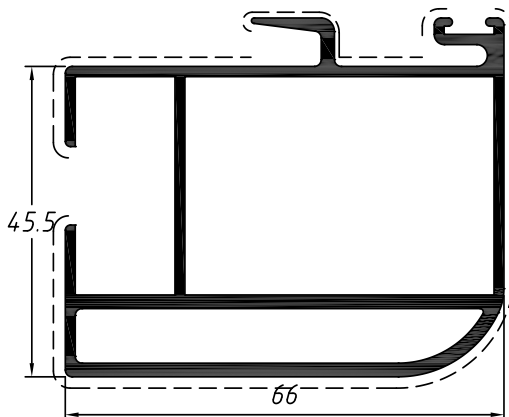
Hoja horizontal de ventana para vidrio simple

A6061
0,940Kg/m



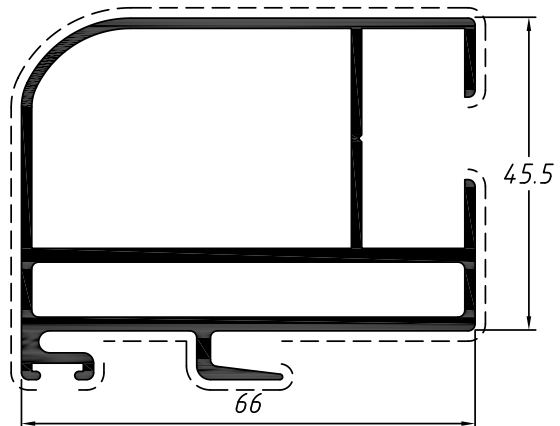
Hoja encuentro central vidrio simple

A6035
1,534 Kg/m



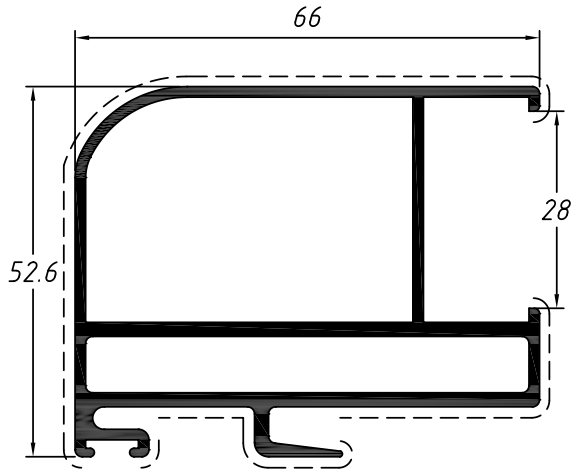
Hoja encuentro central exterior vidrio simple

A6083
1,528 Kg/m



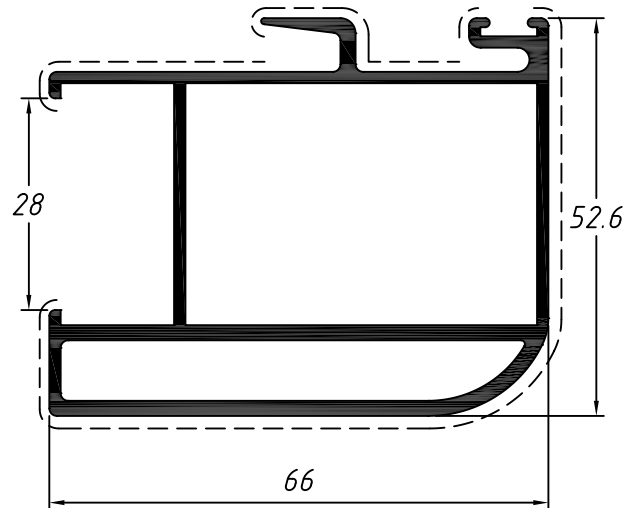
Hoja central con enganche externo para DVH

A6082
1,477 Kg/m



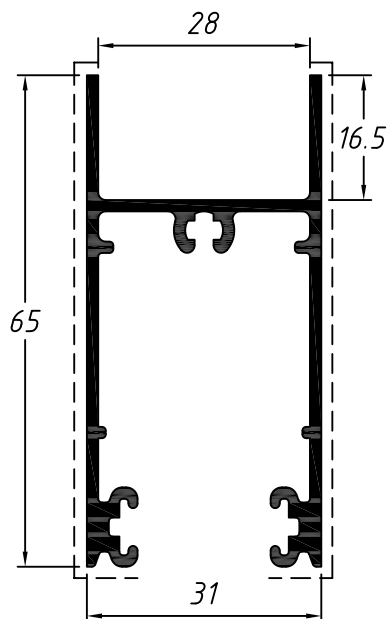
Hoja central con enganche interno para DVH

A6072
1,480 Kg/m



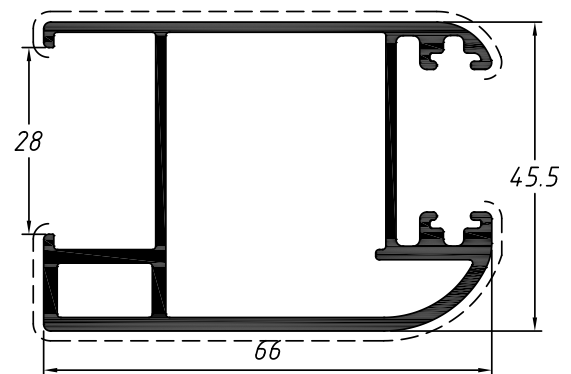
Hoja horizontal de ventana para DVH

A6073
0,876 Kg/m

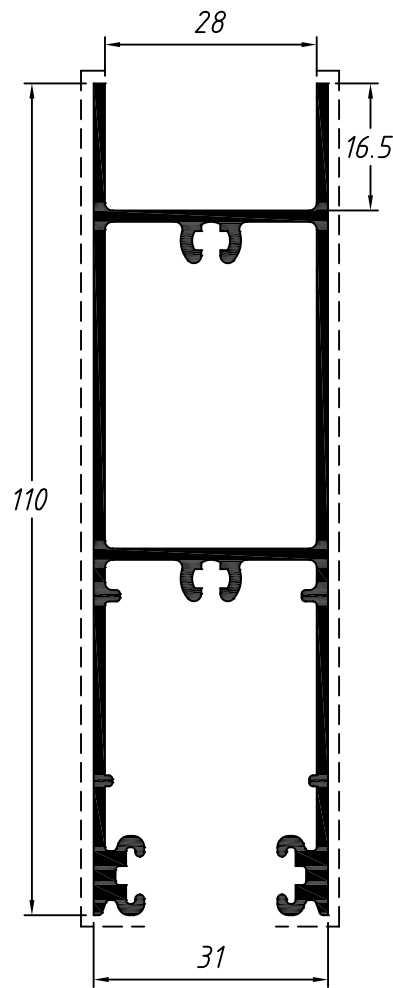


Hoja lateral corrediza para DVH

A6071
1,336 Kg/m

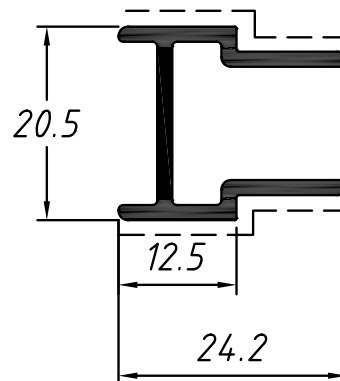


Zócalo de puerta corrediza
para DVH
A6074
1,412 Kg/m



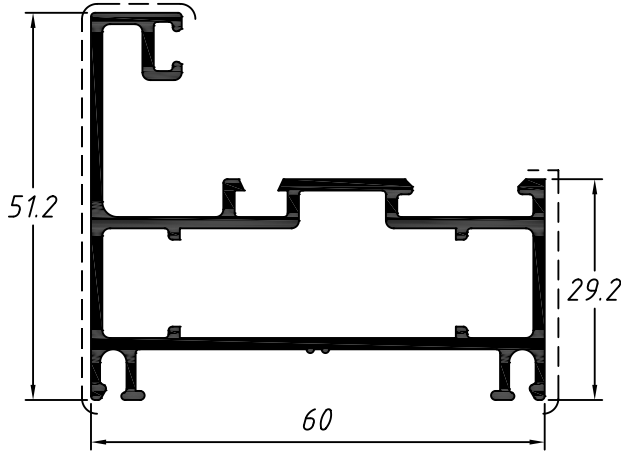
PRESTIGIO | PERFILES DE CRUCE

Complemento encastre central para 4 hojas
A5965
0,305 Kg/m



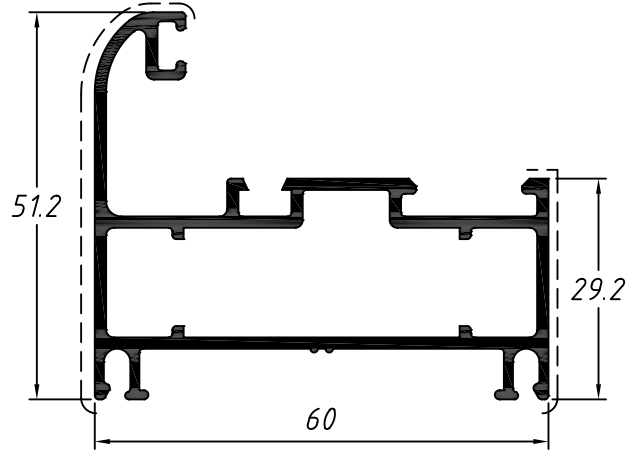
Marco recto perimetral para ventana

A6059
1,053 Kg/m



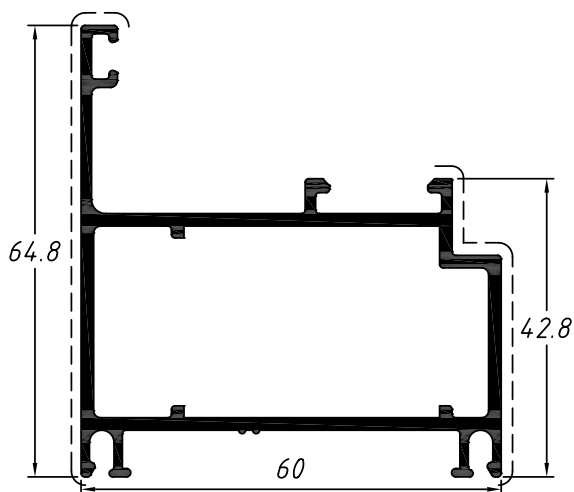
Marco curvo perimetral

A6055
1,037 Kg/m



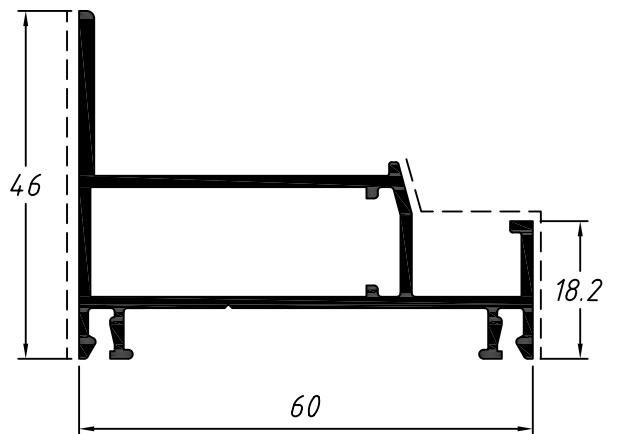
Marco perimetral batiente coplanar

A6040
1,188 Kg/m



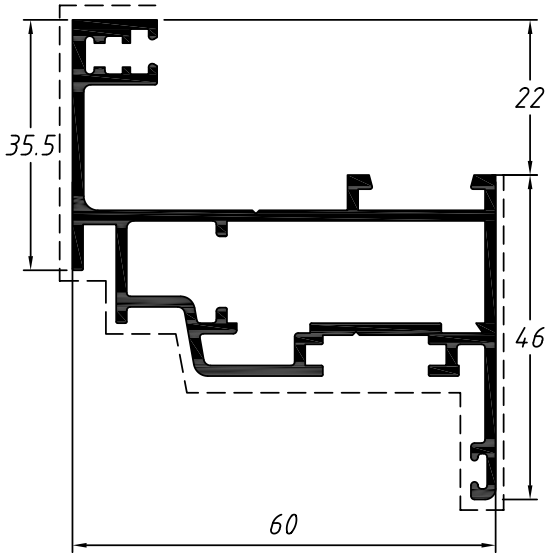
Marco perimetral para proyectante

A6057
0,833 Kg/m



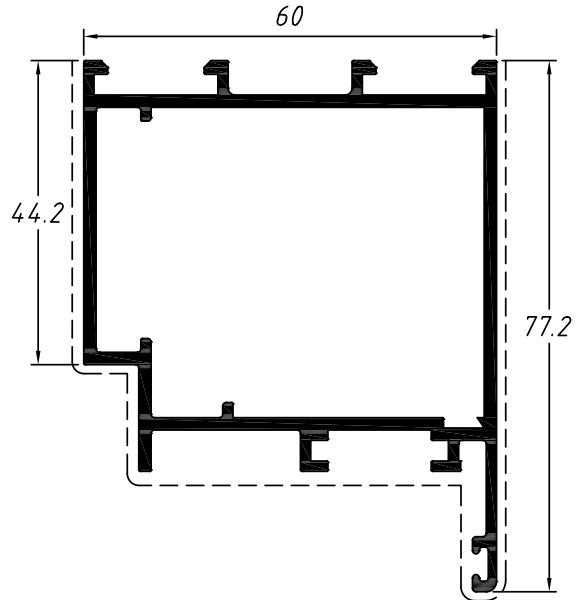
Hoja perimetral recta para ventana

1,182 Kg/m



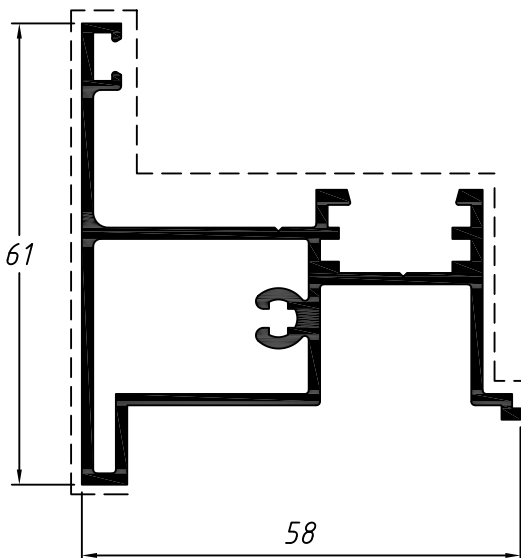
Hoja para puerta batiente

A6041
1,385 Kg/m



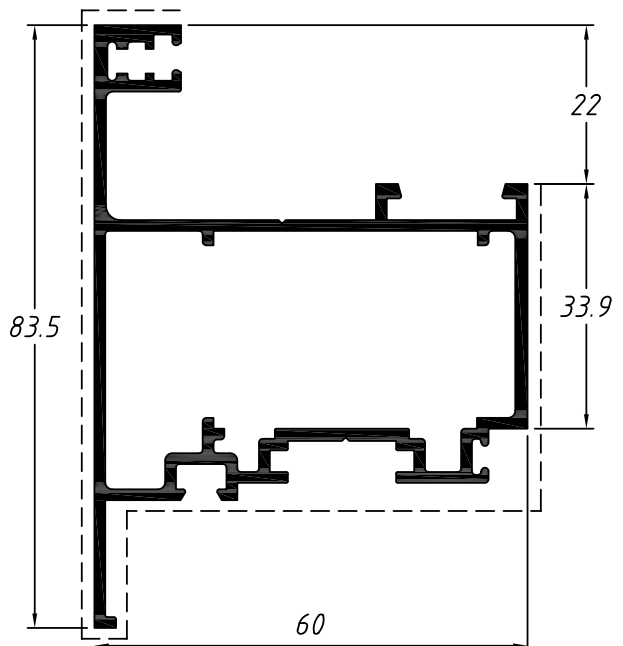
Batiente central para 2 hojas

A6044
1,038 Kg/m



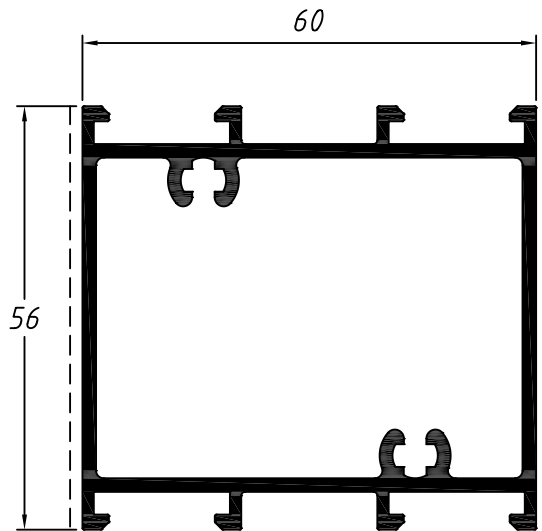
Hoja de apertura exterior para proyectante

A6058
1,350 Kg/m



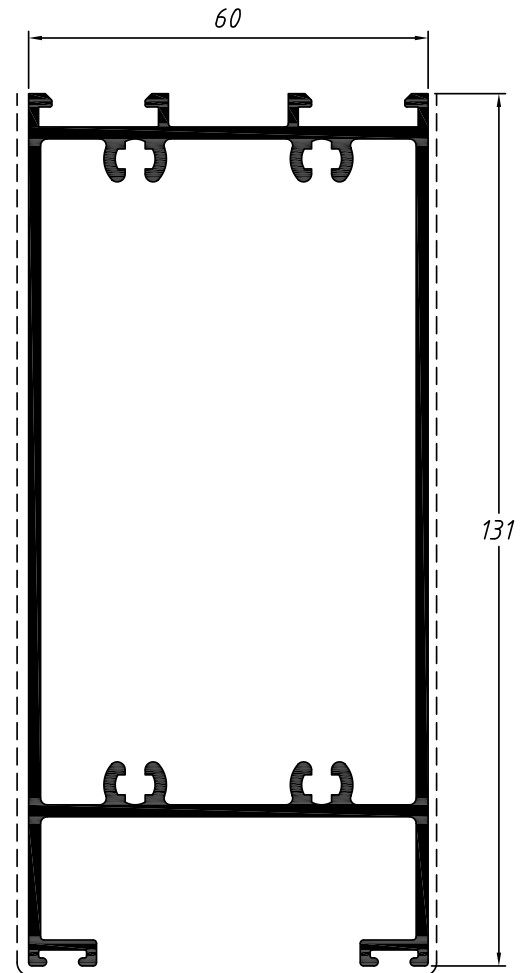
Travesa para puerta batiente

A6042
1,390Kg/m



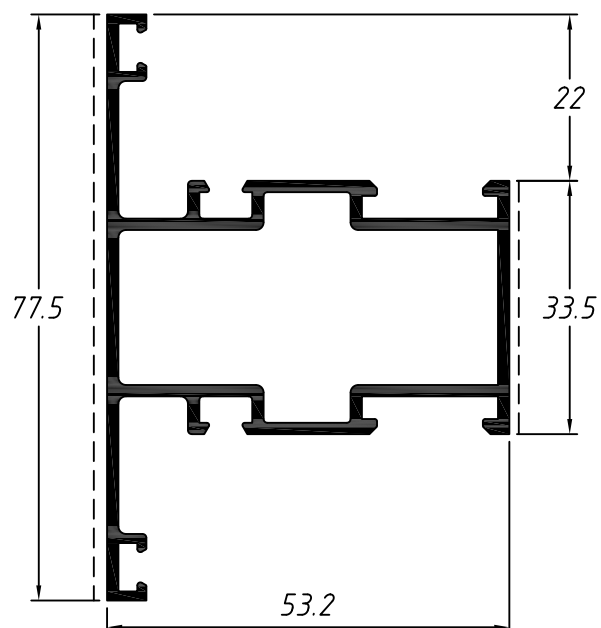
Zócalo para puerta batiente

A6043
2,311 Kg/m



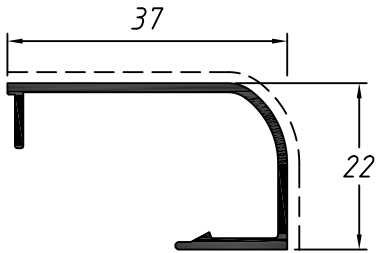
Travesaño/Divisoria

A6060
1,102 Kg/m



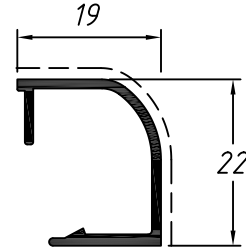
Contra vidrio curva de 37mm

A6047
0,252 Kg/m



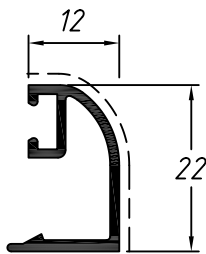
Contra vidrio curvo de 19mm

A6048
0,193 Kg/m



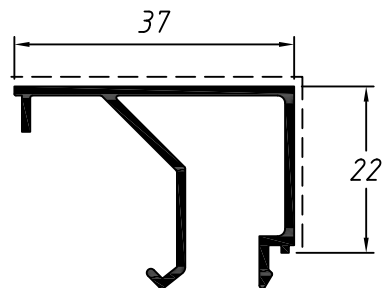
Contra vidrio curvo de 12mm

A6050
0,193 Kg/m



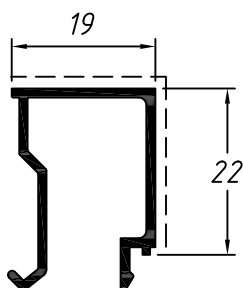
Contra vidrio recto de 37mm

A6045
0,330 Kg/m



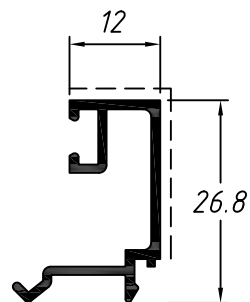
Contra vidrio recto de 19mm

A6046
0,248 Kg/m



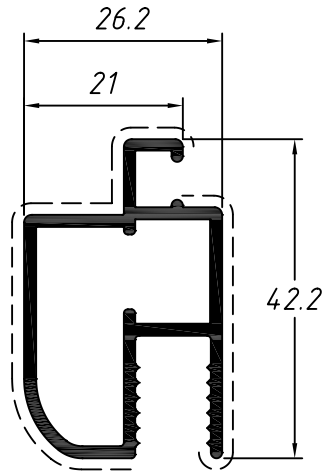
Contra vidrio recto de 12mm

A6049
0,233 Kg/m



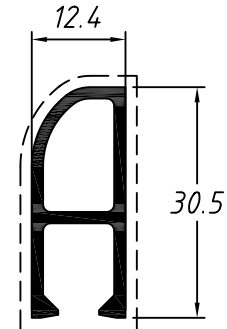
Mosquitero reforzado

A6038
0,622 Kg/m



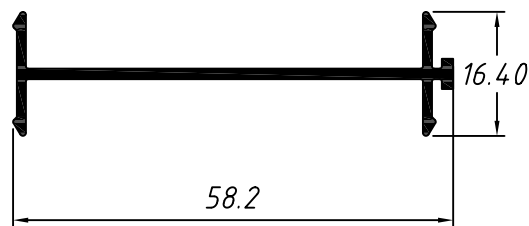
Tope mosquitero

A6039
0,331 Kg/m



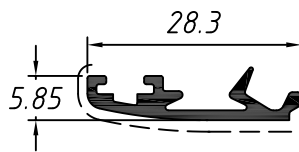
Perfil de acople

A6067
0,329 Kg/m



Contramarco prestigio

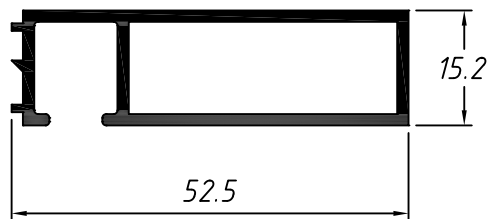
A6206
0,185 Kg/m



PRESTIGIO | PREMARCOS

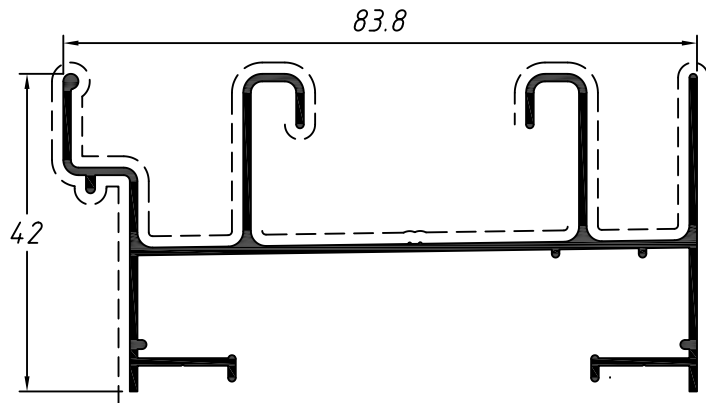
Premarco perimetral

A6066
0,545 Kg/m



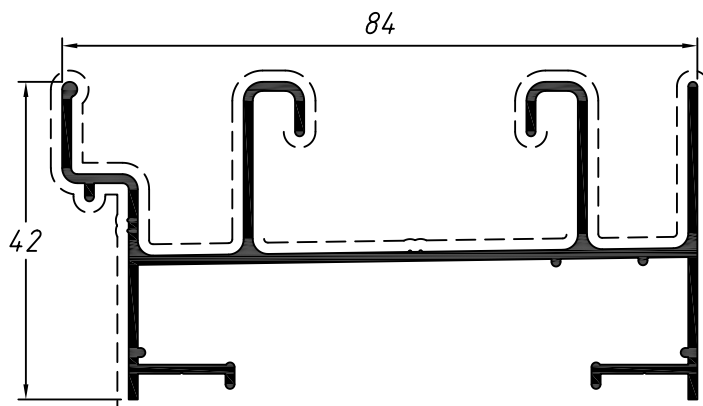
Marco perimetral leve

EK901
0,760 Kg/m



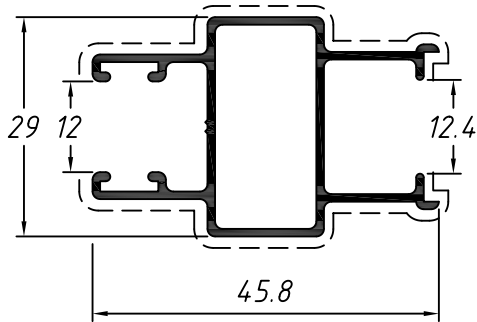
Marco perimetral

EK1
0,891 Kg/m



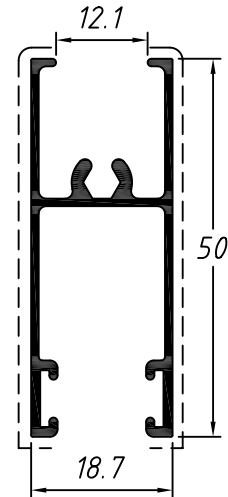
Hoja lateral para ventana

EK903
0,462 Kg/m



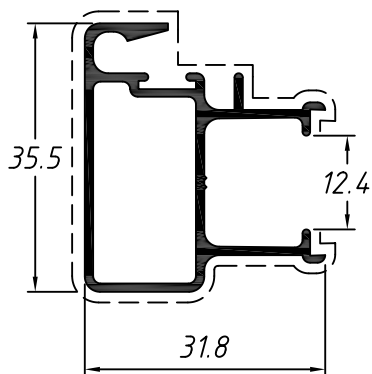
Hoja horizontal de correr

EK902
0,440 Kg/m



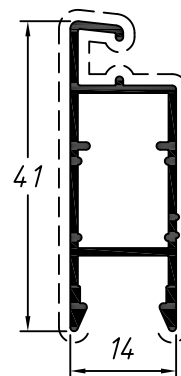
Hoja horizontal de cruce para ventana

EK904
0,450 Kg/m



Mosquitero liviano

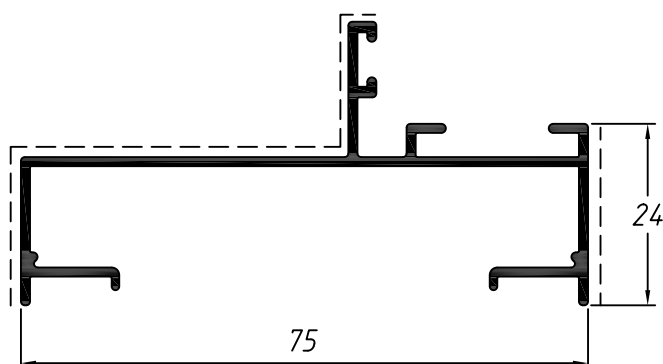
EK905
0,294 Kg/m



Marco de 75mm para batiente de 24mm

EK6768

0,605 Kg/m

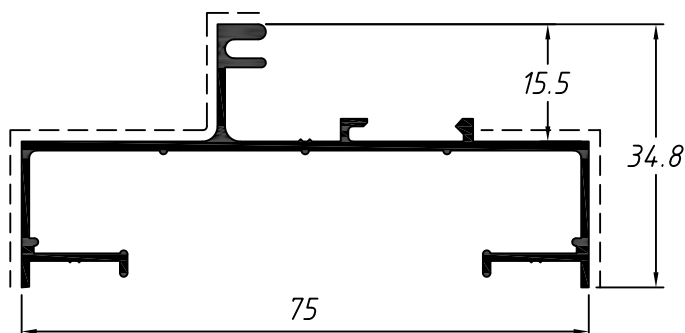


KAISER | MARCOS FIJAS

Marco paño fijo

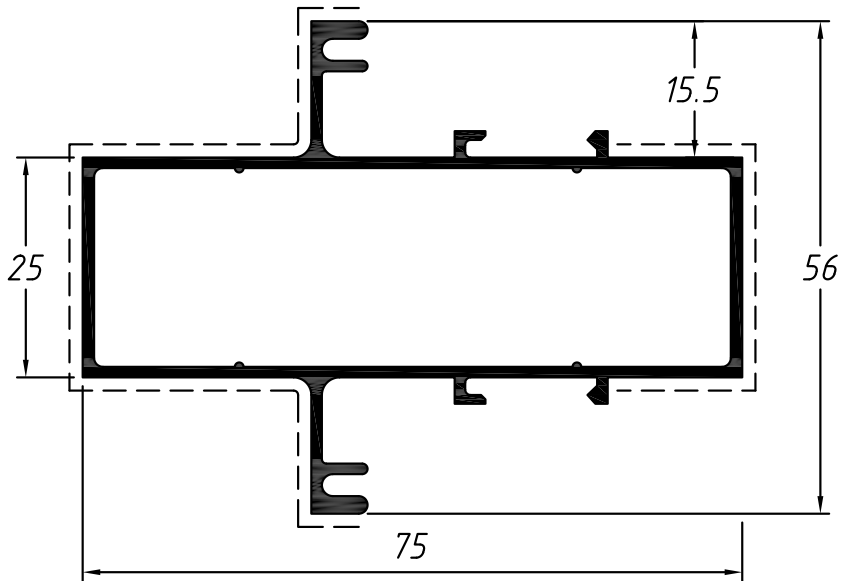
EK907

0,553 Kg/m



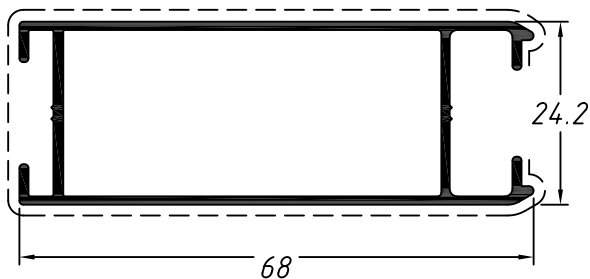
Columna divisoria reforzada

EK94
0,913 Kg/m



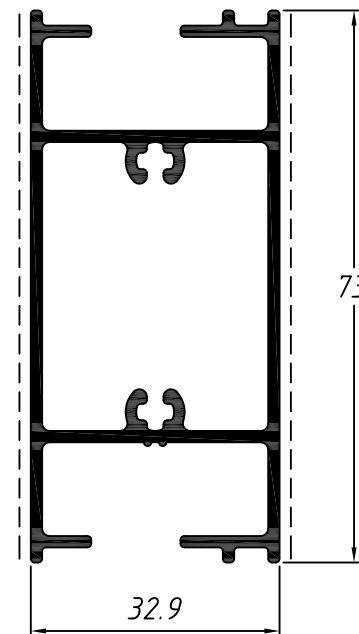
Hoja vertical de puerta batiente
de 24mm

EK6313
0,614 Kg/m



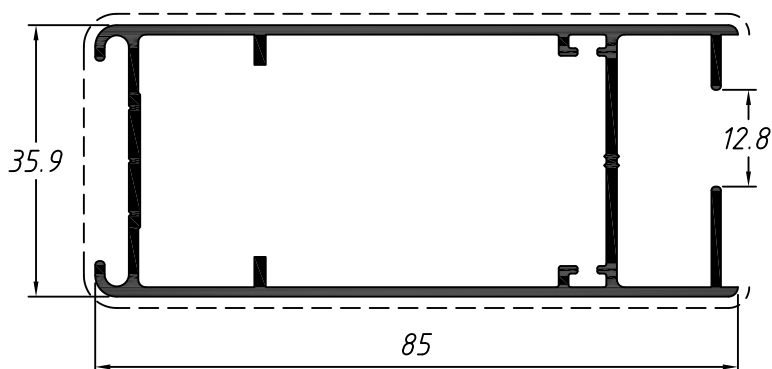
Hoja horizontal de 33mm

EK7976
1,092 Kg/m



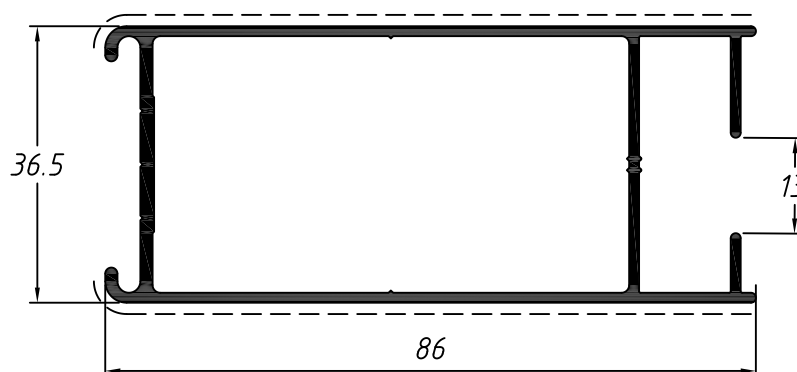
Hoja lateral de 36mm

CK501
0,986 Kg/m



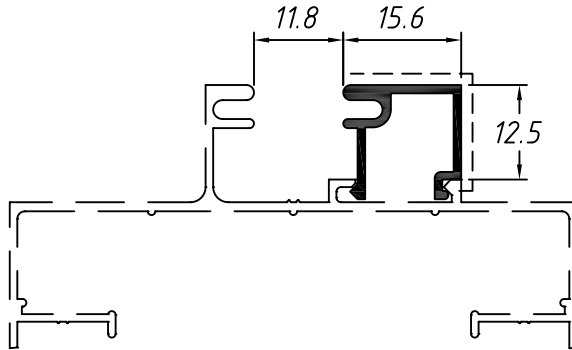
Hoja lateral de 36mm
sin escuadra

EK7977
0,977 Kg/m



Contra vidrio recto de 15,6mm

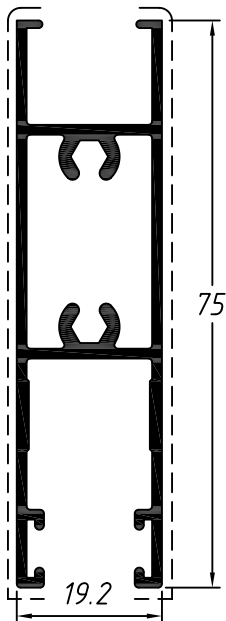
EK8
0,161 Kg/m



KAISER | HOJAS CORREDIZAS

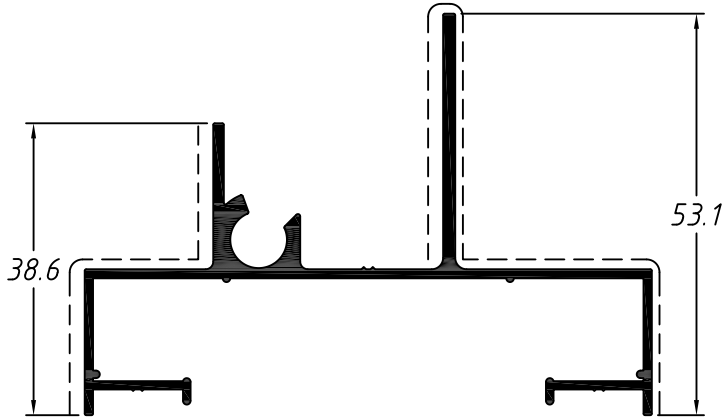
Hoja horizontal de correr

EK44
0,830 Kg/m



Marco proyectante y abatible

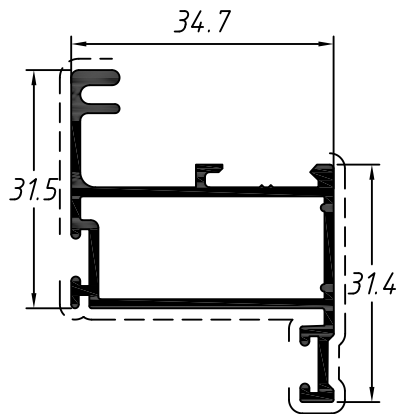
EK216
0,780Kg/m



KAISER | HOJAS ABATIBLES

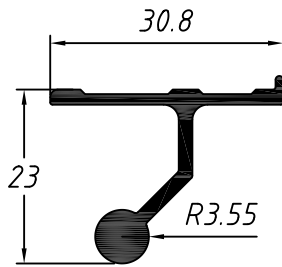
Hoja para abatible

EK217
0,543 Kg/m



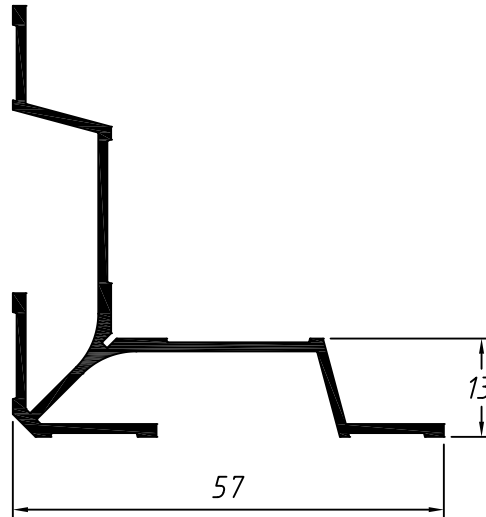
Bisagra abatible y proyectante

EK215
0,338 Kg/m



Escuadra cantonera para armado

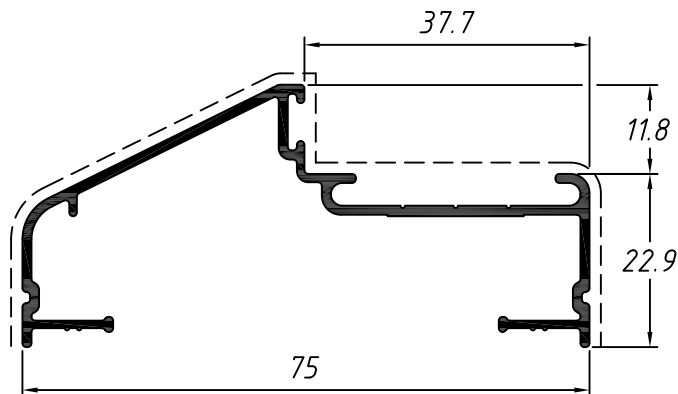
CK543
0,558 Kg/m



KAISER | MARCOS BATIENTES

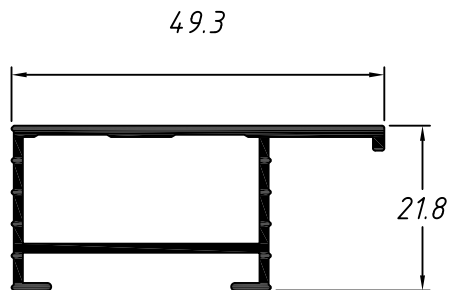
Marco batiente para
hoja de 36mm

EK7975
0,540 Kg/m



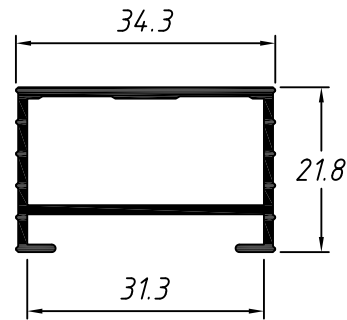
Premarco tubular con pestaña

CK504
0,441 Kg/m



Premarco tubular

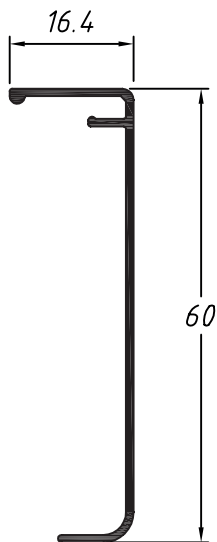
CK503
0,375 Kg/m



TEMPLADO | COMPLEMENTARIOS

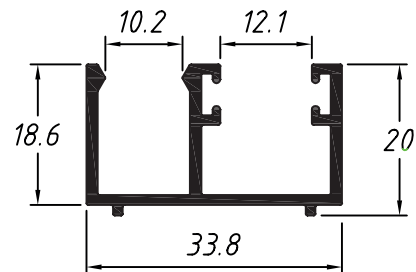
Tapa guía superior para 8mm

BX184
0,243 Kg/m



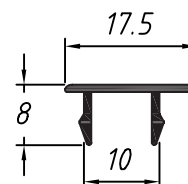
Guía inferior para 8mm

BX066
0,397 Kg/m

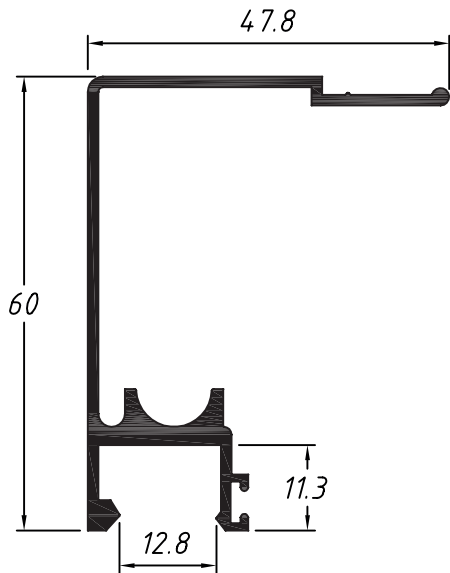


Tapita para guía inferior de 8mm

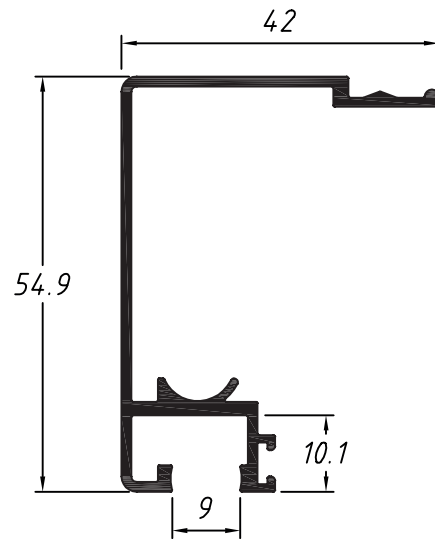
BX068
0,086 Kg/m



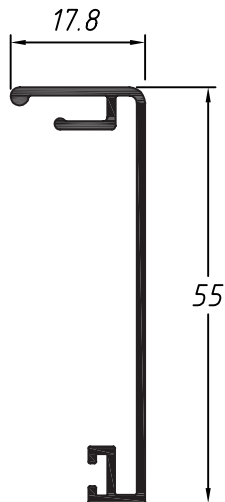
Guía superior extra leve 10mm
LCK318
0,686 Kg/m



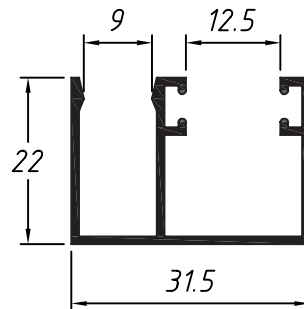
Guía superior leve para 8mm
LGGS
0,547 Kg/m



Tapa guía superior leve para 8mm
LGT6
0,267 Kg/m



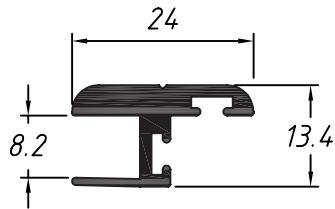
Guía inferior chica para 8mm
CK321
0,308 Kg/m



Perfil encuentro para 8mm

BX226

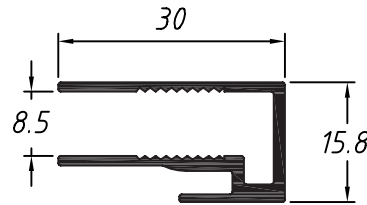
0,308 Kg/m



Perfil de enganche externo para 8mm

CK322

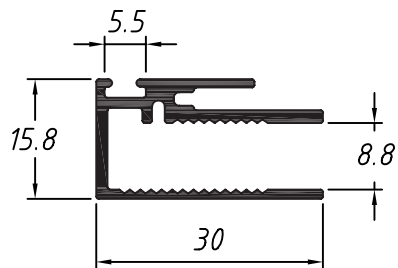
0,305 Kg/m



Perfil de enganche interno con felpa para 8mm

CK323

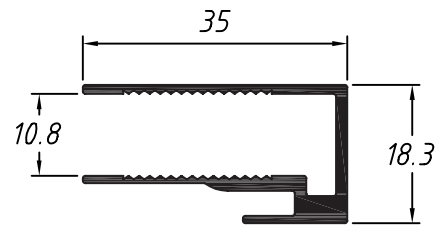
0,332 Kg/m



Perfil de enganche externo para 10mm

CK324

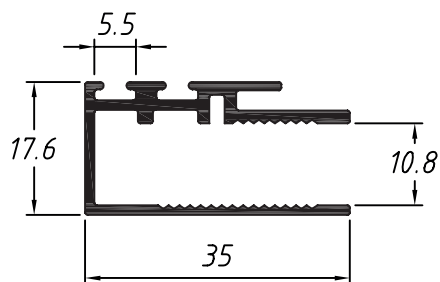
0,348 Kg/m



Perfil de enganche interno con felpa para 10mm

CK325

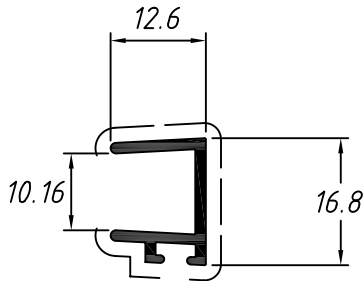
0,391 Kg/m



Perfil lateral para 10mm

BX261

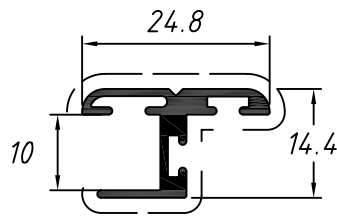
0,159 Kg/m



Perfil encuentro para 10mm leve

BX209

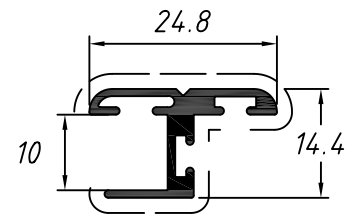
0,275 Kg/m



Perfil encuentro para 10mm leve

LBX209

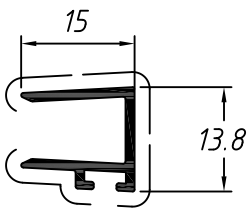
0,228 Kg/m



Perfil lateral para 8mm

BX246

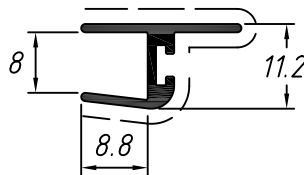
0,153 Kg/m



Perfil encuentro para 8mm

BX232

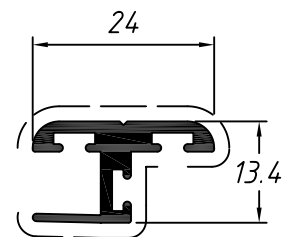
0,152 Kg/m



Perfil encuentro para 8mm leve

LBX226

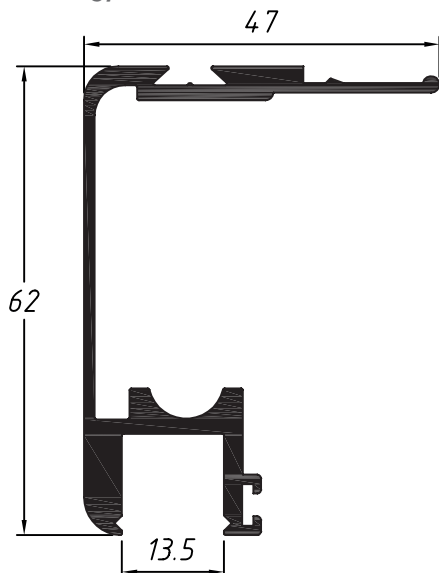
0,221 Kg/m



Guía superior leve para 10mm

BX257

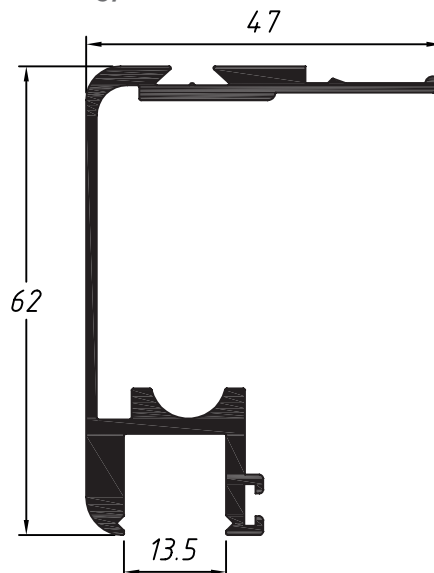
0,967 Kg/m



Guía superior leve para 10mm

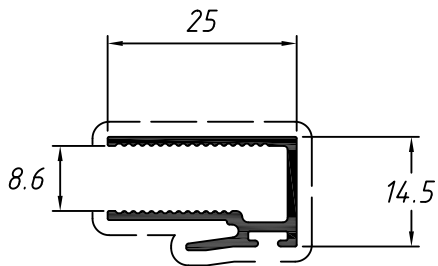
LBX257

0,858 Kg/m



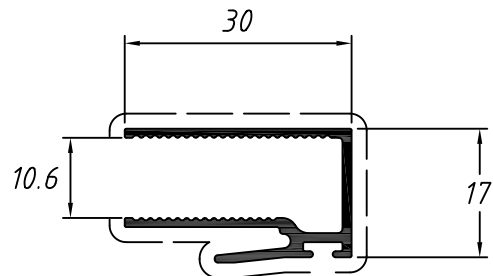
Encuentro central de cruce
para Temp. 8mm

CK338
0,224 Kg/m



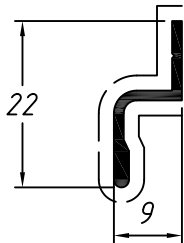
Encuentro central de cruce
para Temp. 10mm

CK339
0,276 Kg/m



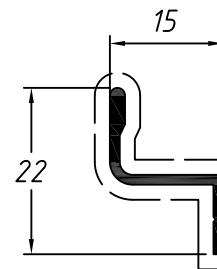
Guía adicional de 9mm
para mosquitero

CK546
0,110 Kg/m



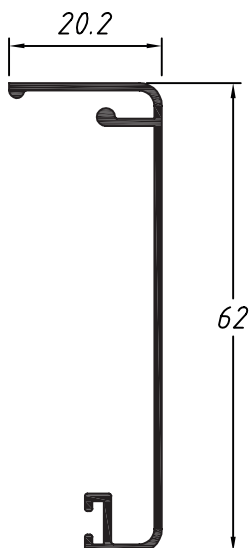
Guía adicional de 15mm
para mosquitero

CK547
0,131 Kg/m



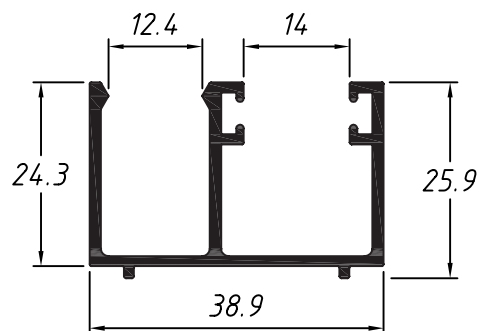
Tapa guía superior para 10mm

BX258
0,302 Kg/m



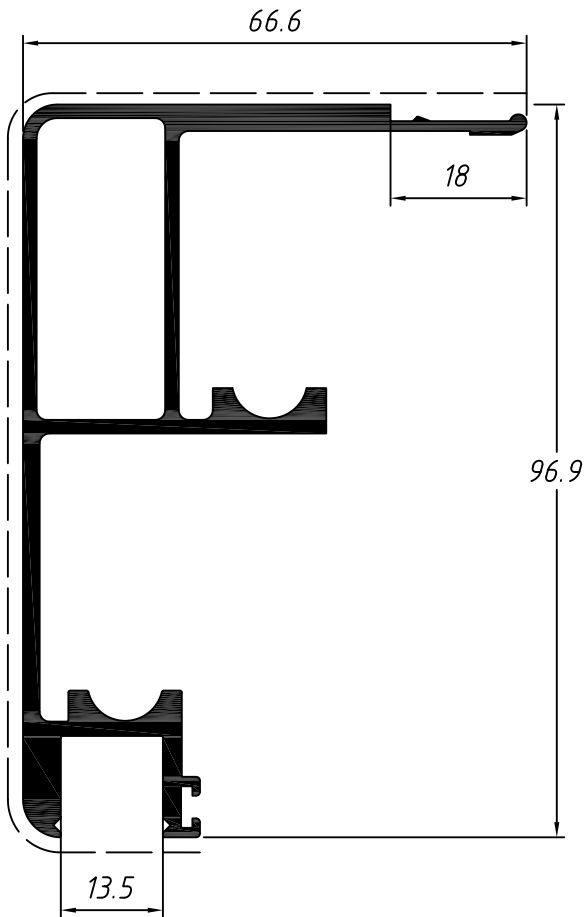
Guía inferior para 10mm

BX206
0,505 Kg/m



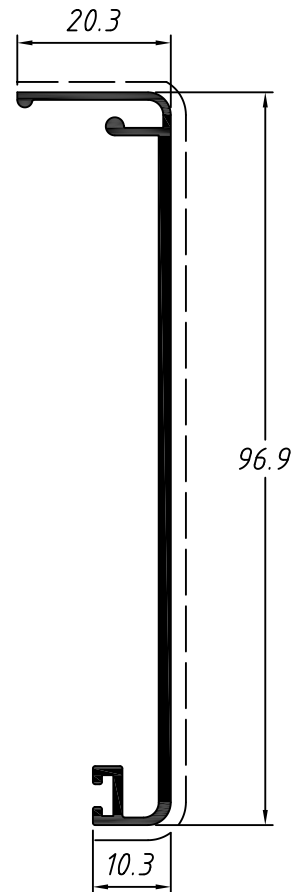
Guía superior doble

CK316
1,839 Kg/m



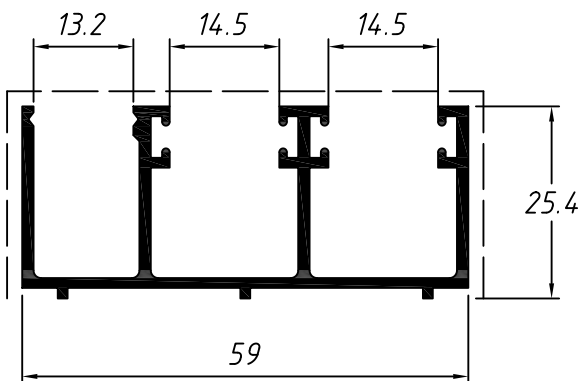
Tapa guía superior doble

CK317
0,548 Kg/m



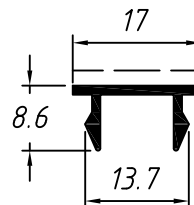
Guía inferior doble 10mm

CK315
0,699 Kg/m



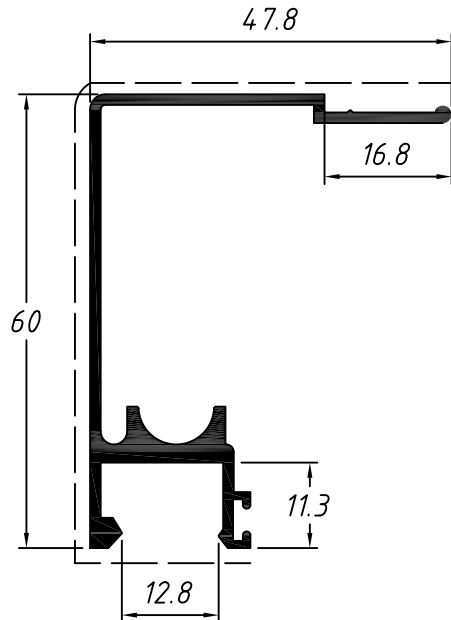
Tapita para guías de 10mm

CL022
0,105 Kg/m



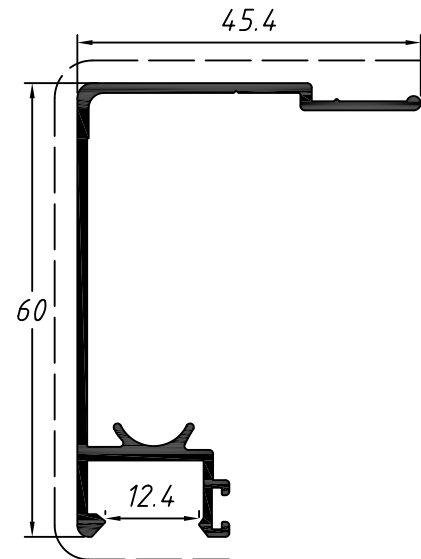
Guía superior leve
para 10mm

CK318
0,686 Kg/m



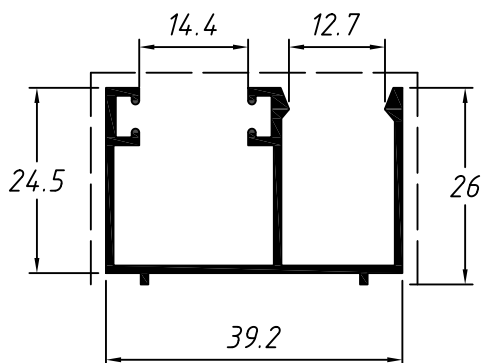
Guía superior extra
leve para 8mm

CK300
0,540 Kg/m



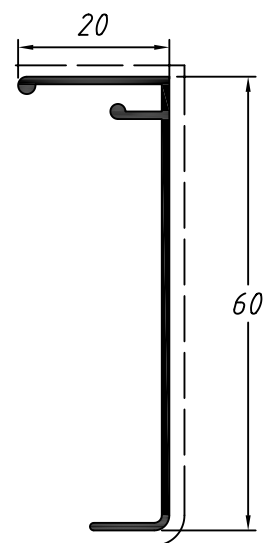
Guía inferior leve
para 10mm

CK320
0,376 Kg/m



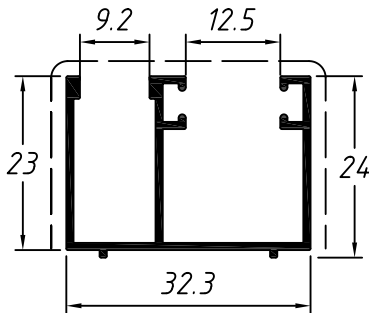
Tapa guía superior leve
para 8 y 10mm

CK319
0,265 Kg/m



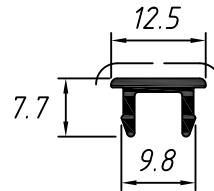
Guía inferior leve
para 8mm

LGG1
0,286 Kg/m



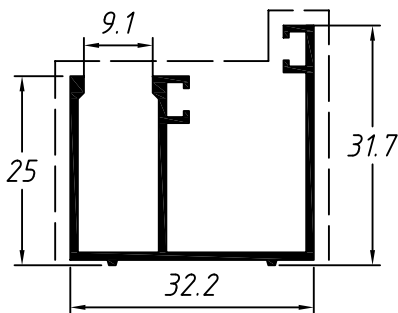
Tapita para guía inferior
de box de baño

BX225
0,100 Kg/m



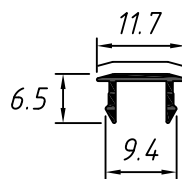
Guía inferior leve con
ala alta para 8mm

CK336
0,346 Kg/m



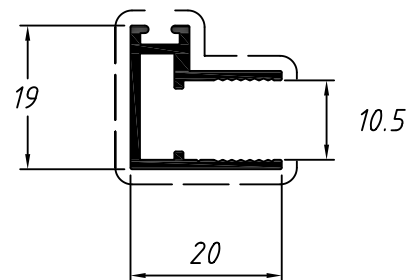
Tapita superior/inferior
para guía de 8mm

CL023
0,053 Kg/m



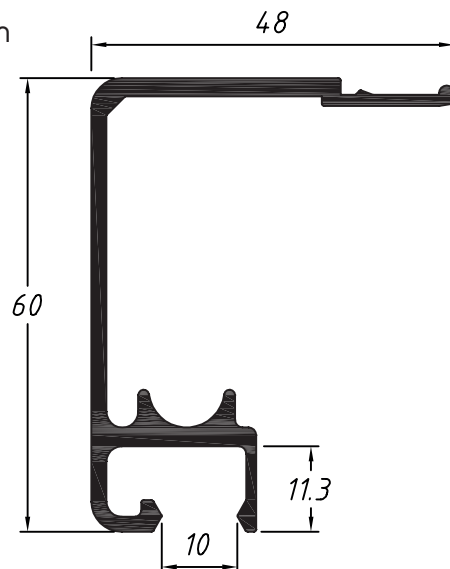
Lateral grande para
10mm Carro Roma

BX241
0,221 Kg/m



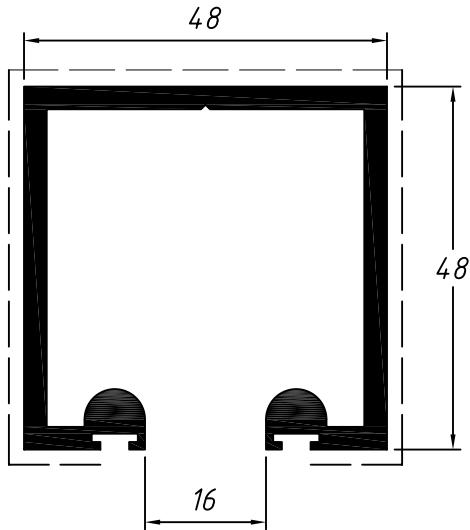
Guía superior para 8mm

BX229
0,910 Kg/m



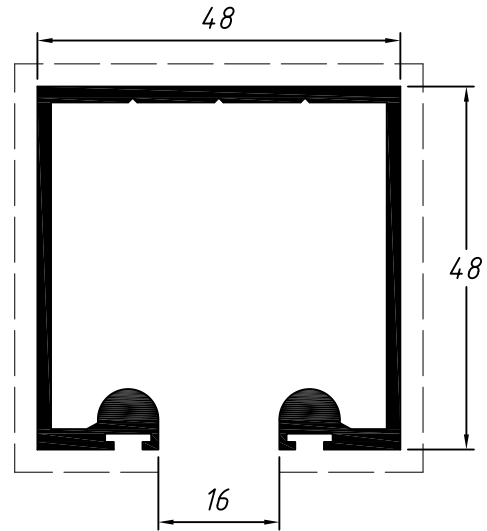
Guía Roma de 48x48

VC4273
1,447 Kg/m



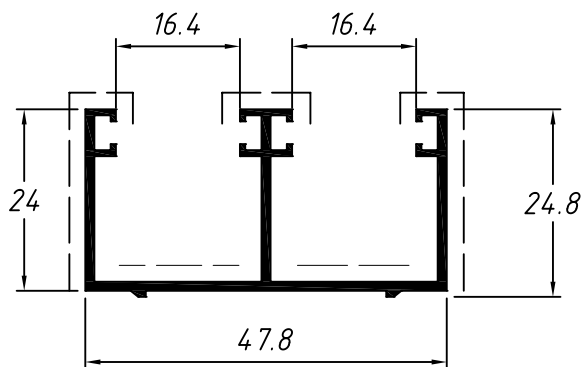
Guía Roma leve de 48x48

LVC4273
1,060 Kg/m



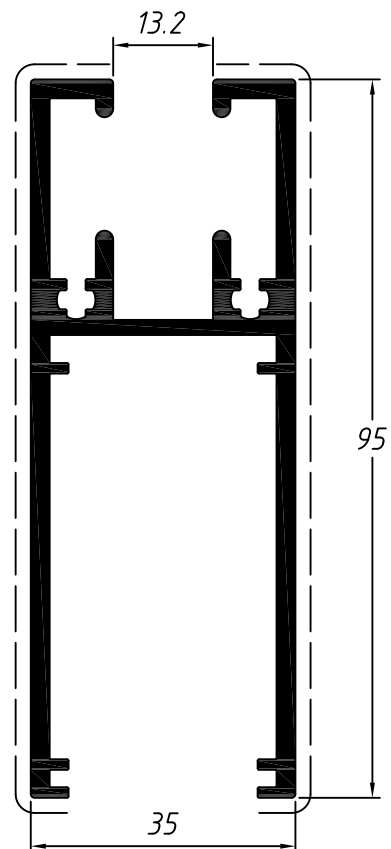
Guía doble para 10mm

CK331
0,444 Kg/m



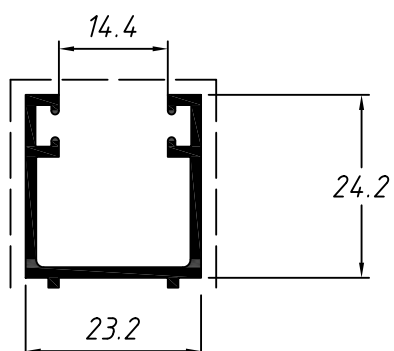
Zocalo para soporte
freno empotrado

CK500
1,858 Kg/m



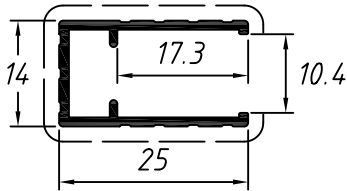
Guía única para 10mm

BX069
0,324 Kg/m



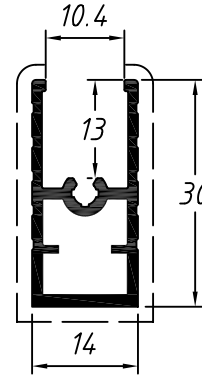
Recuadro de hoja

BX158
0,211 Kg/m



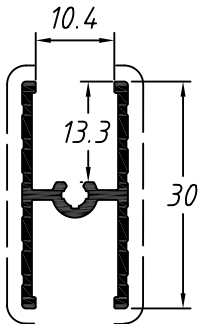
Traversa superior e inferior

BX101
0,338 Kg/m



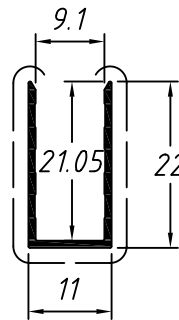
Traversa para box

BX159
0,268 Kg/m



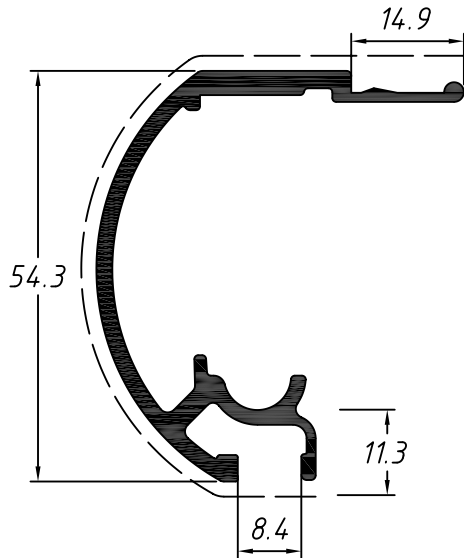
Perfil U terminación
perimetral

LUC20
0,128 Kg/m



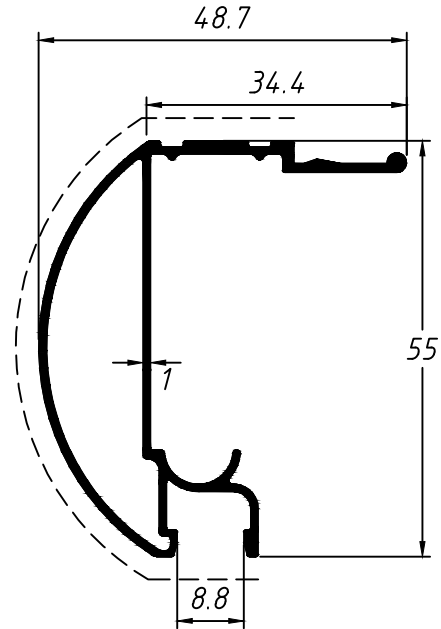
Guía superior para box de baño

BX084
0,804 Kg/m



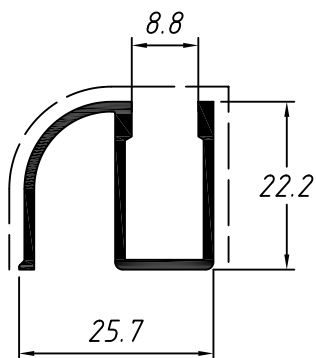
Guía superior para box de baño

LBX084
0,580 Kg/m



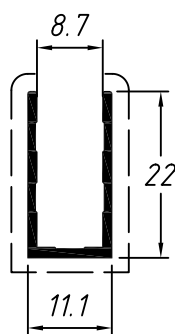
Guía inferior para box de baño

BX086
0,312 Kg/m



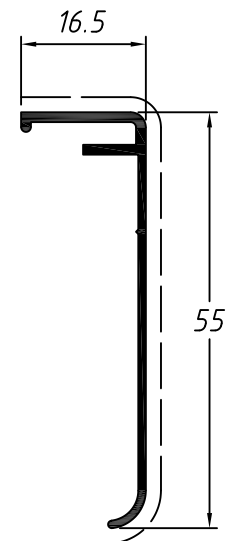
Perfil U para 8mm

BX100
0,165 Kg/m



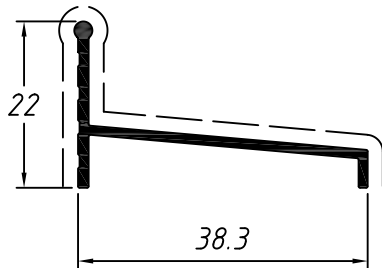
Tapa guía superior para box de baño

BX500
0,257 Kg/m



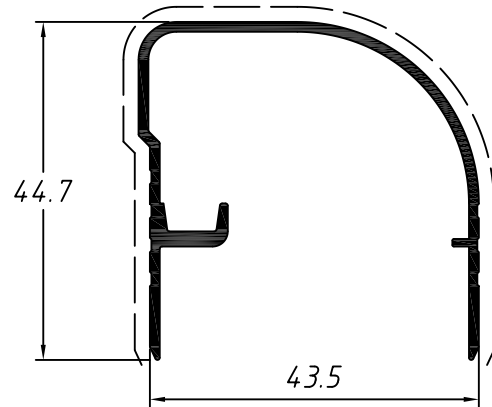
Guía inferior sorobox

SBAF460
0,201 Kg/m



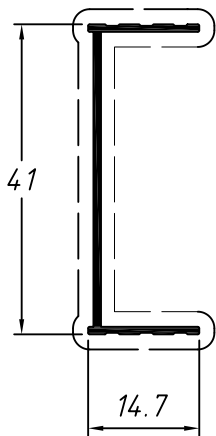
Guía superior sorobox

SBAF86
0,312 Kg/m



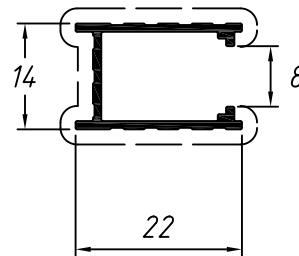
Perfil lateral para sorobox

SBAF85
0,172 Kg/m



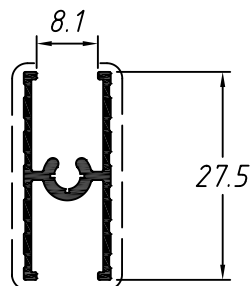
Perfil montante para sorobox

SBAF87
0,152 Kg/m



Perfil travesa para sorobox

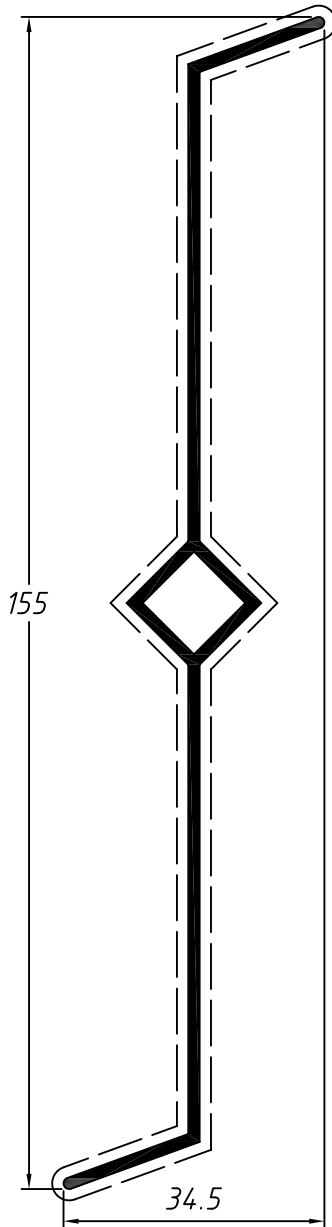
SBAF90
0,197 Kg/m



Perfil quebrasol

DC006

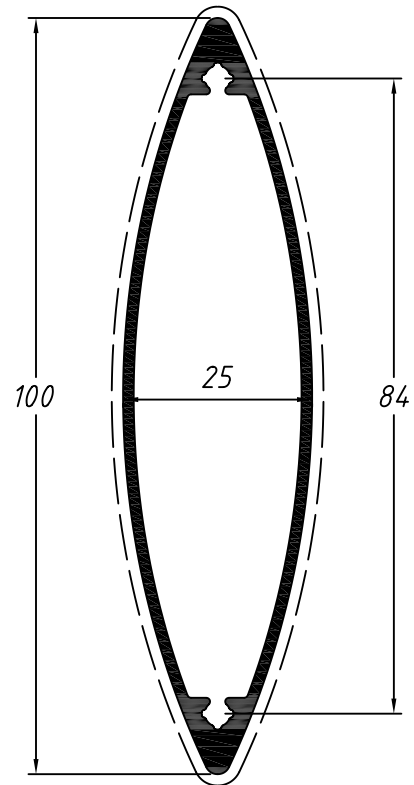
0,818 Kg/m



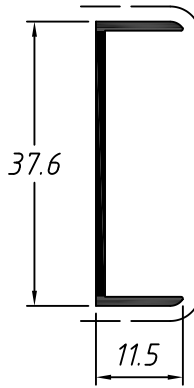
Parasol ovalado

CK800

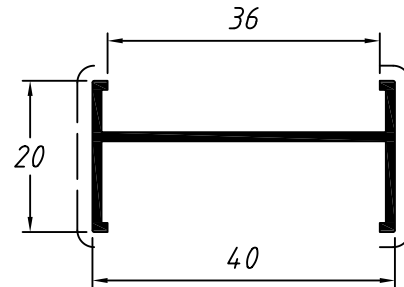
0,917 Kg/m



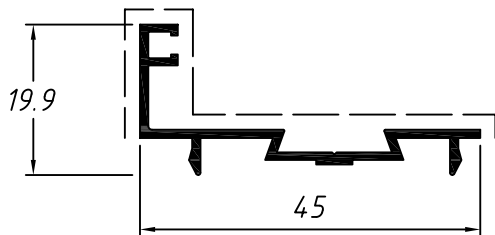
U perimetral
DV111
0,200 Kg/m



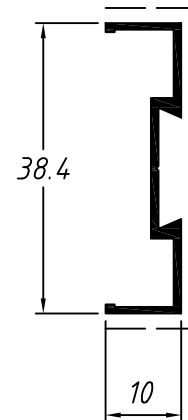
H simple
DV029
0,262 Kg/m



Marco para puerta
DV020
0,254 Kg/m

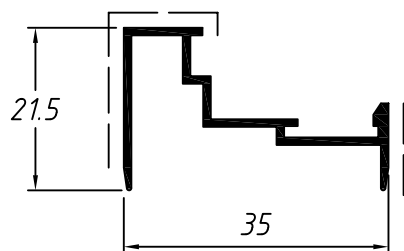


Tapa para puerta
DV207
0,192 Kg/m



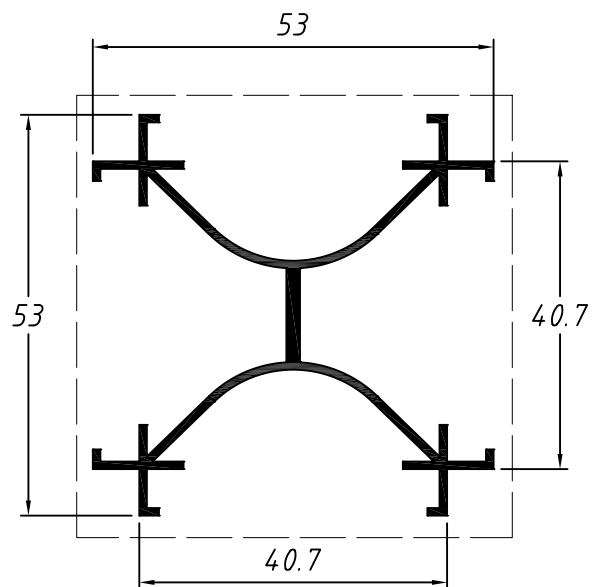
Marco para ventana

DV054
0,240 Kg/m



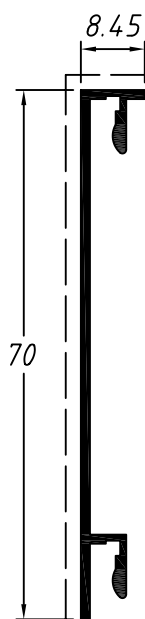
Columna 4 lados

DV055
0,605 Kg/m



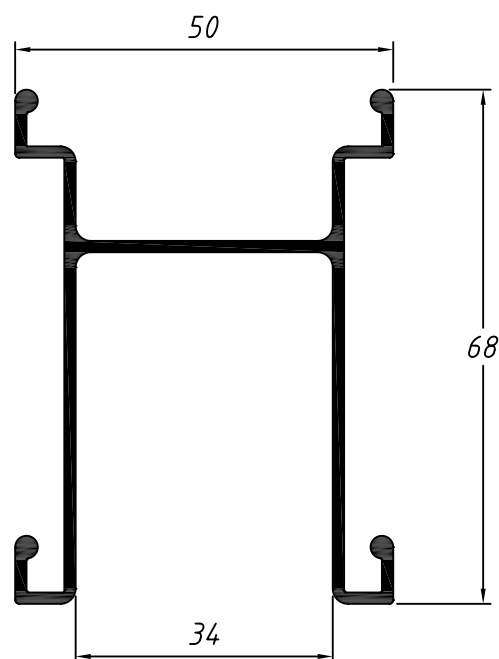
Zócalo perimetral

DV016
0,305 Kg/m



Porta zócalo perimetral

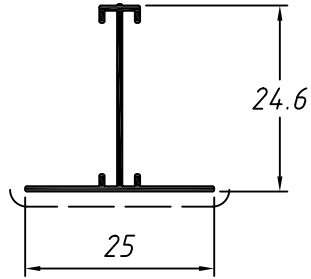
DV005
0,905 Kg/m



Perfil T original cielorraso

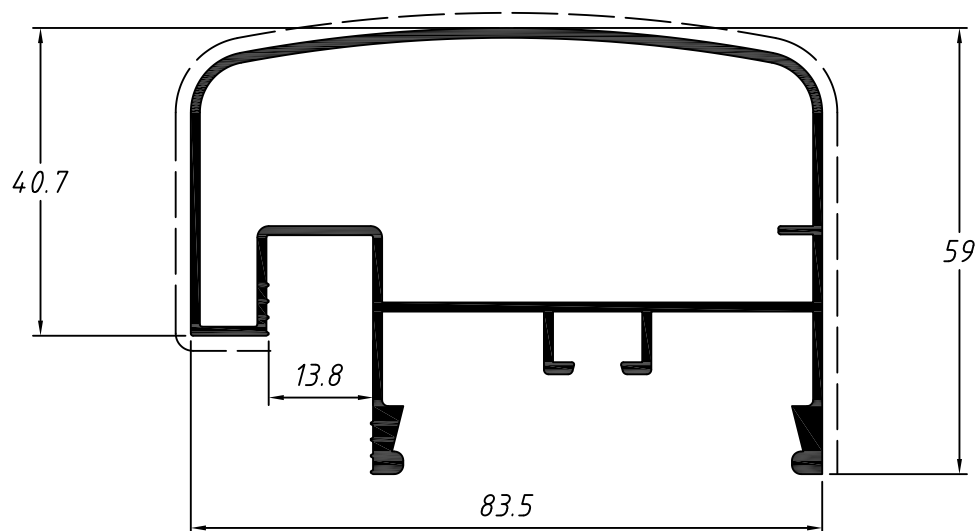
DS202

0,111 Kg/m



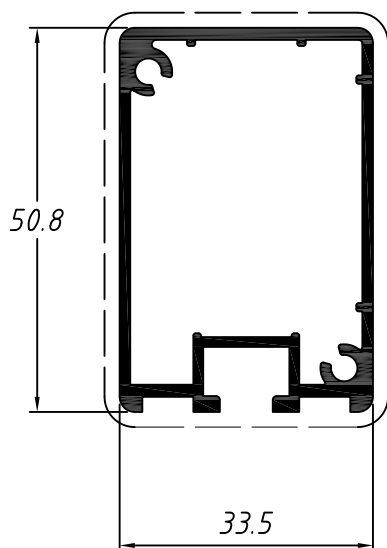
Pasamano de media caña para vidrio de 10 a 12mm grande

CG438
1,175 Kg/m



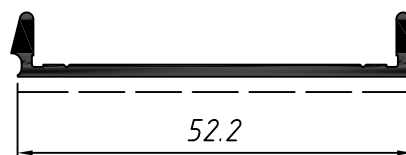
Parante para pasamano de media caña grande

CG435
0,832 Kg/m



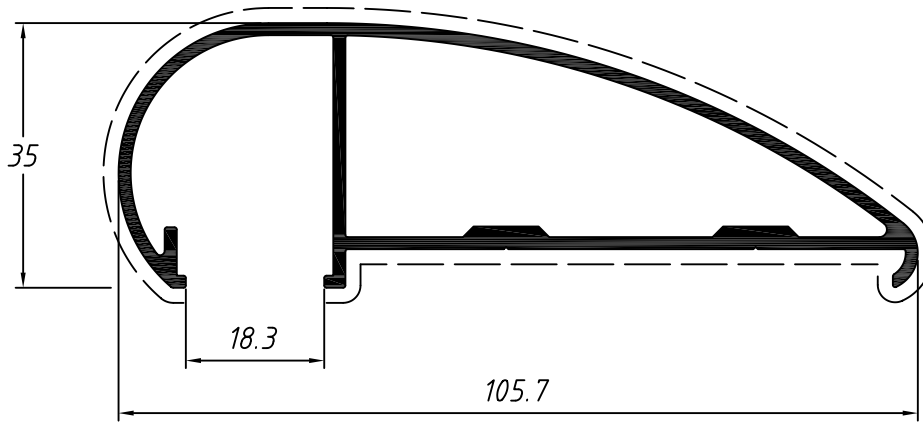
Tapa inferior pasamano de media caña grande

CG437
0,298 Kg/m



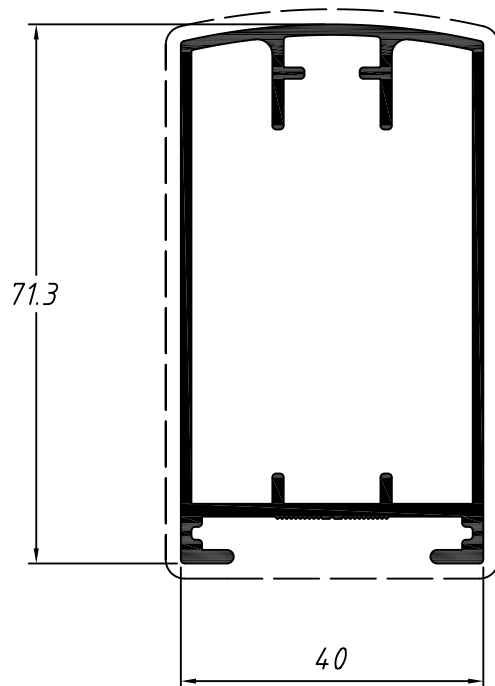
Pasamano para barandilla
12 a 14mm mediano

CG179
1,214 Kg/m



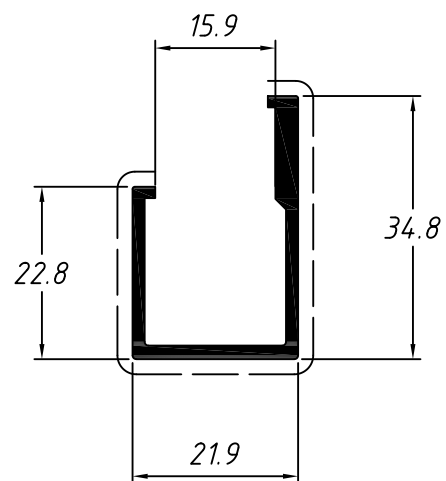
Parante pasamano mediano

CG182
1,080 Kg/m

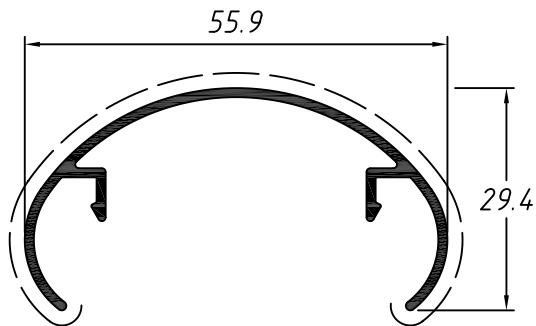


Soporte barandilla mediano

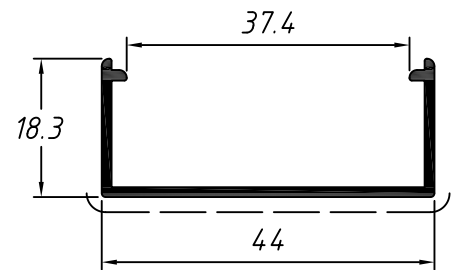
CG171
0,405 Kg/m



Tapa pasamano chico
 CG078
 0,386 Kg/m

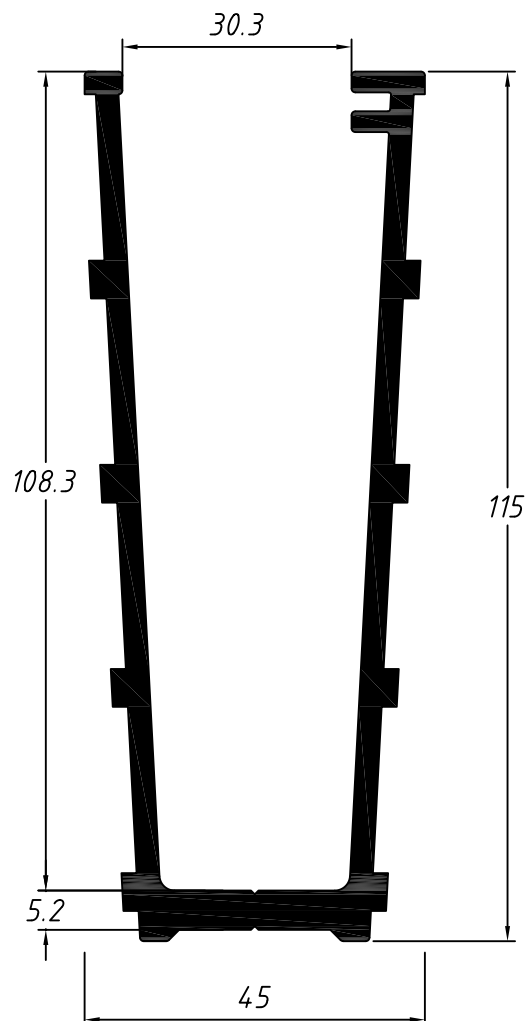


Base tapa pasamano chico
 CG079
 0,321 Kg/m



BARANDAS | VISIVA

Perfil U p/ barandilla empotrada
 de vidrio único 14mm
 CK550
 2,548 Kg/m



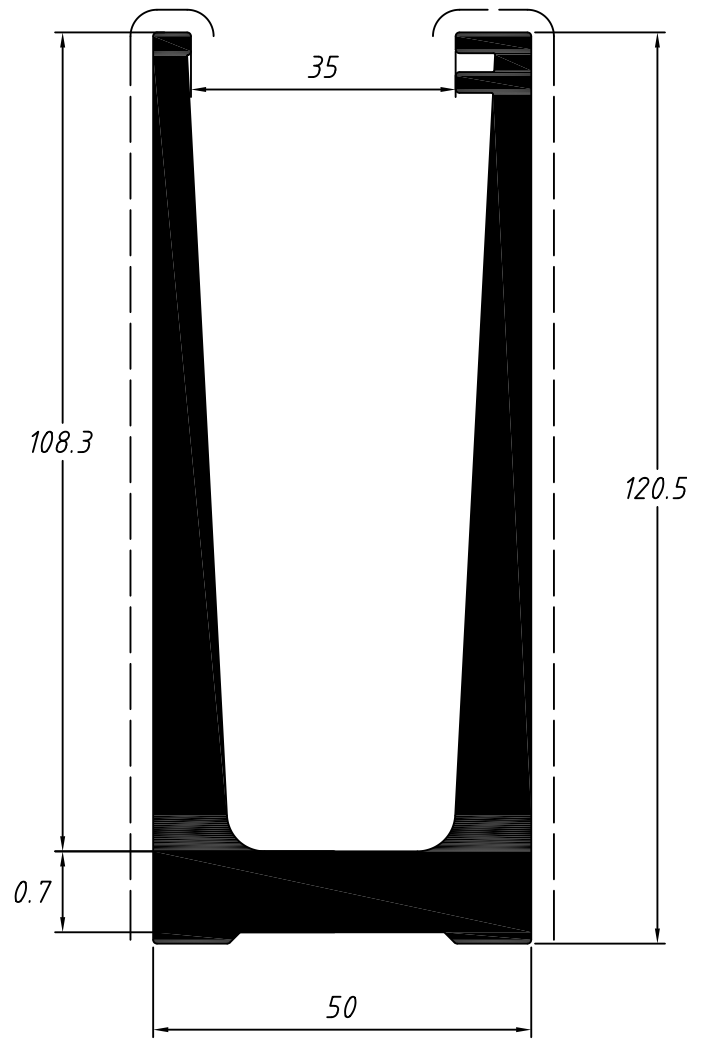
Perfil U para barandilla de vidrio único 16mm

LCK515
3,904 Kg/m



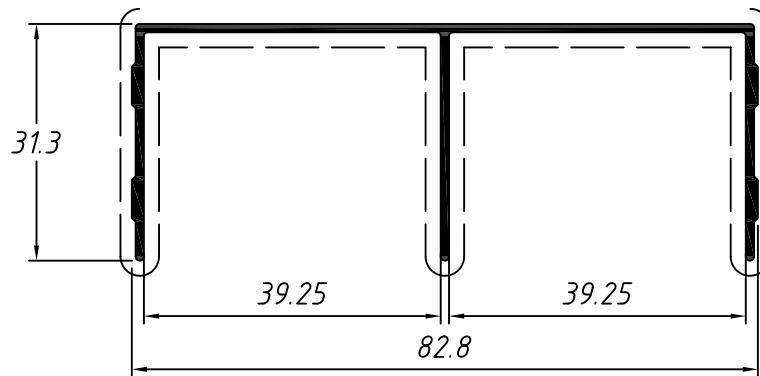
Perfil U para barandilla de vidrio único 20mm

CK515
5,916 Kg/m



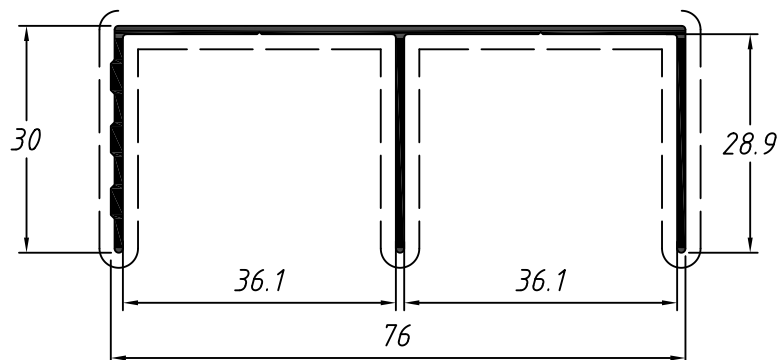
Guía superior de 32x83 para
puerta corrediza mueblero

CK508
0,540 Kg/m



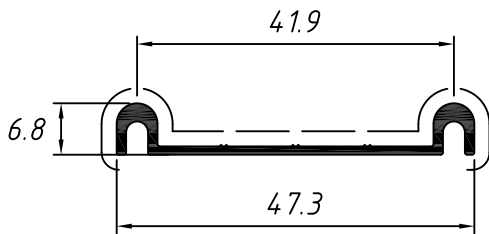
Guía superior de 30x76 para
puerta corrediza mueblero

CK510
0,500 Kg/m



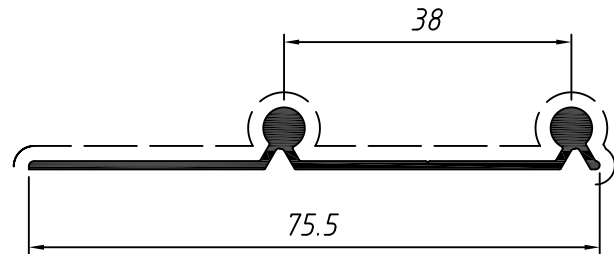
Guía inferior corrediza de 42mm de inter-ejes

CK505
0,220 Kg/m



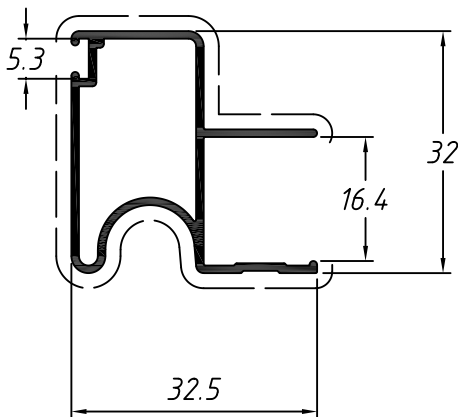
Guía inferior corrediza de 38mm de inter-ejes

CK512
0,348 Kg/m



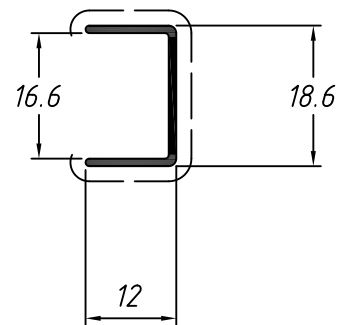
Tirador lateral vertical para panel de 16mm

CK509
0,370 Kg/m



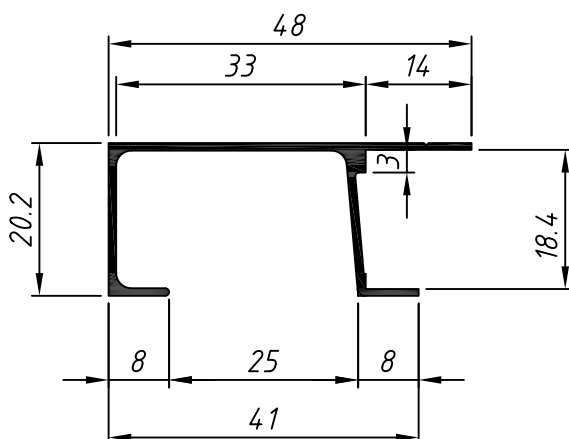
Terminación central vertical para panel de 16mm

CK507
0,105 Kg/m



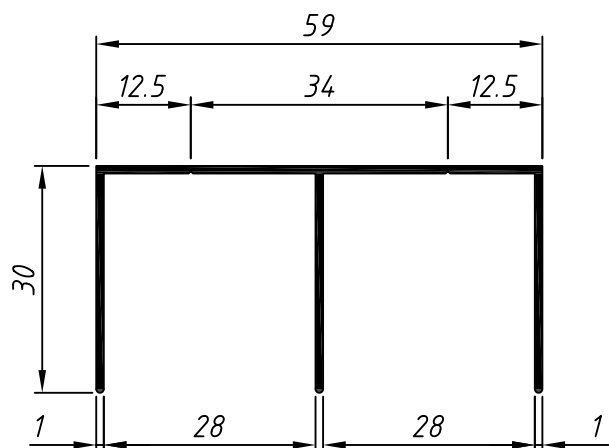
Guía lateral panel 18mm

CK536
0,285 Kg/m



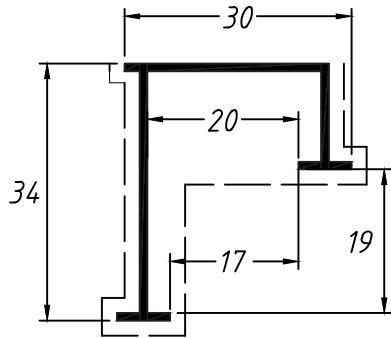
Guía superior de 18mm

CK531
0,394 Kg/m



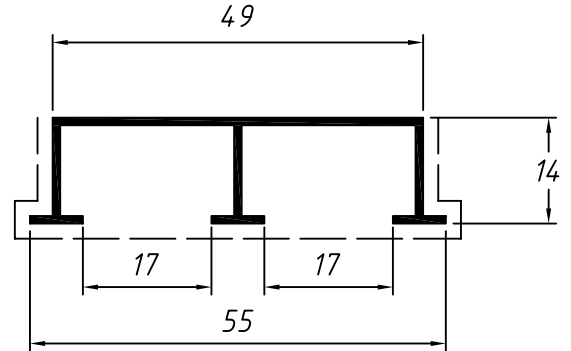
Guía simple para mueblero

GUIA1
0,224 Kg/m



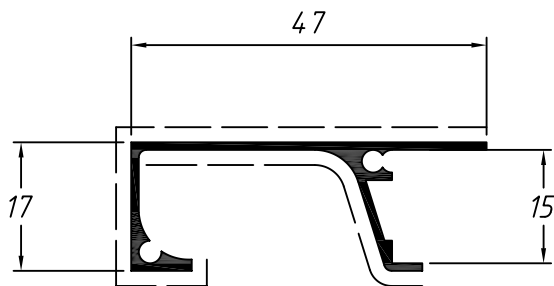
Guía doble para mueblero

GUIA2
0,286 Kg/m



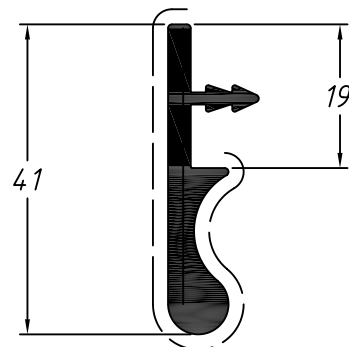
Perfil tirador

GUIA3A
0,292 Kg/m



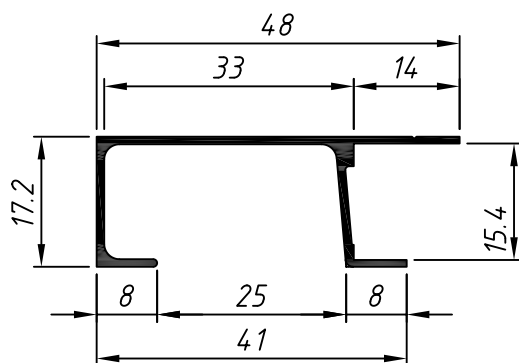
Perfil tirador lateral

CK513
0,525 Kg/m



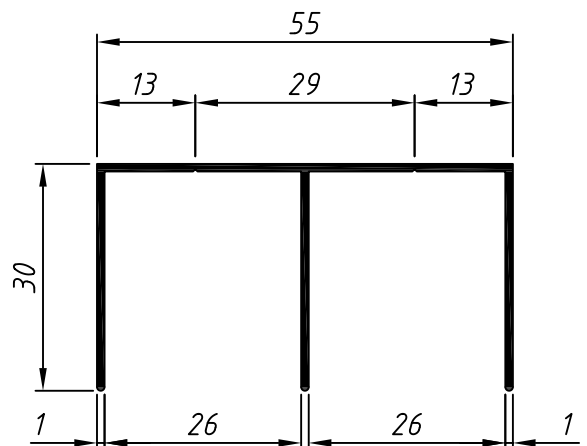
Guía lateral panel 15mm

CK535
0,267 Kg/m



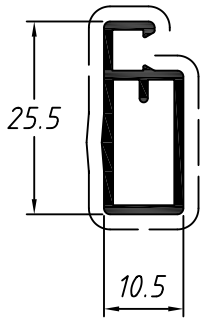
Guía superior de 15mm

CK530
0,384 Kg/m



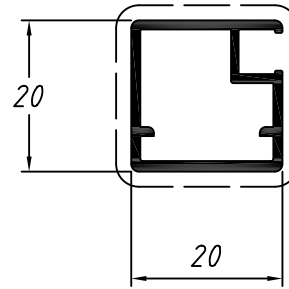
Marco perimetral alto para mosquitero

CK541
0,226 Kg/m



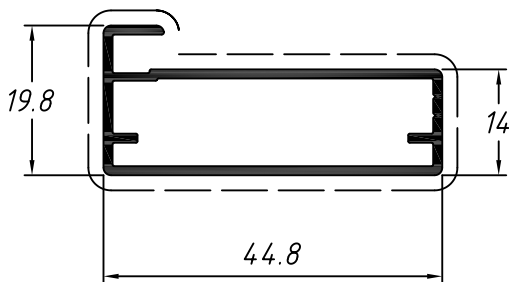
Marco perimetral cuadrado mosquitero

CK511
0,278 Kg/m



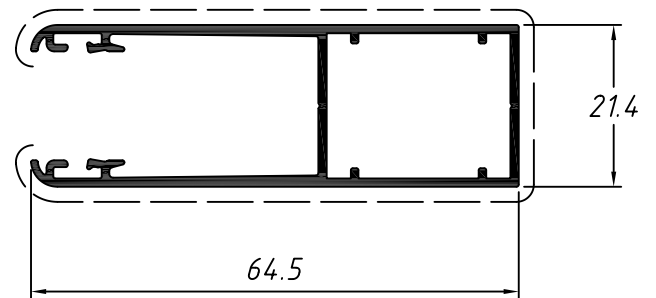
Recuadro para corrediza

MV046
0,422 Kg/m



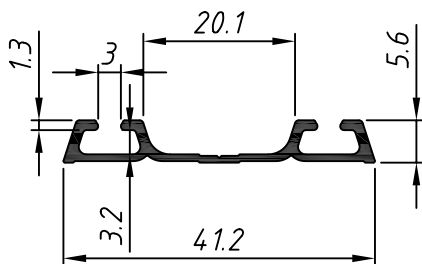
Recuadro reforzado para corrediza

CK514
0,601 Kg/m



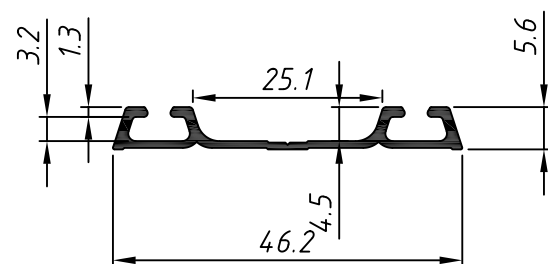
Guía inferior 15mm eje de 29mm

CK525
0,194 Kg/m



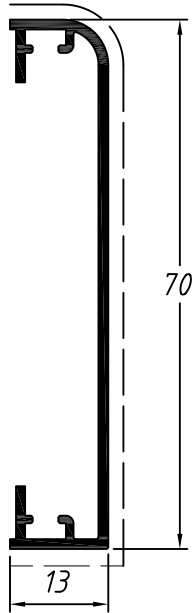
Guía inferior 18mm eje de 34mm

CK526
0,206 Kg/m



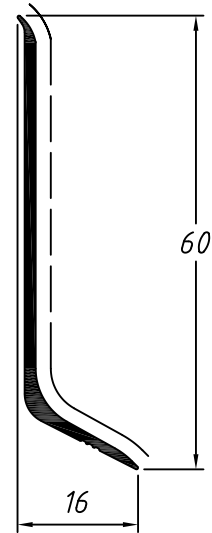
Zócalo curvo para piso

CK542
0,391 Kg/m



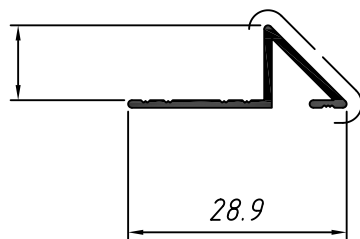
Zócalo Slim para piso

CK540
0,264 Kg/m



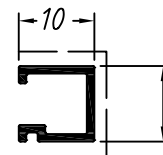
Cantoneira triangular de 10mm

CK521
0,115 Kg/m



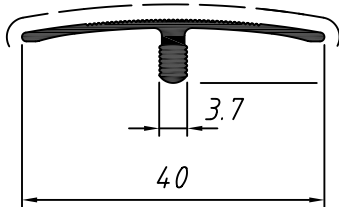
Cantoneira recta para baldosa de 10mm

10X10
0,084 Kg/m



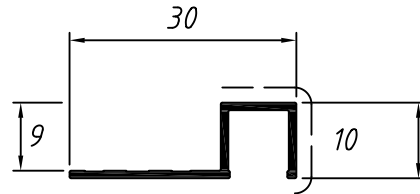
Cubre juntas central

1040
0,182 Kg/m



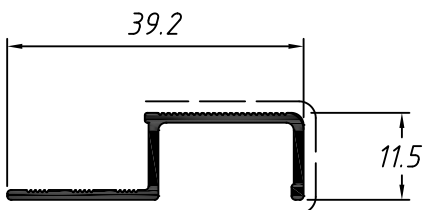
Cantoneira recta para baldosa de 8mm

10
0,127 Kg/m



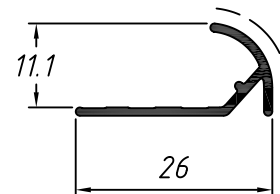
Perfil guardacanto piso
10mm

10X
0,200 Kg/m



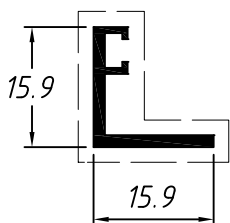
Cartonera curva para baldosa de 8mm

9x
0,119 Kg/m



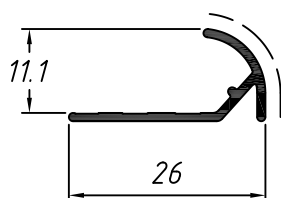
Angular cortavientos
con felpudo

CK330
0,141 Kg/m



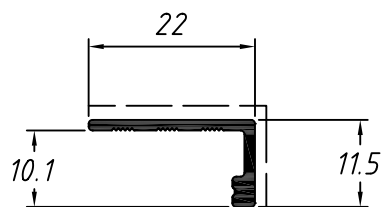
Cantонера curva para baldosa de 10mm

12X
0,125 Kg/m
No estockeable



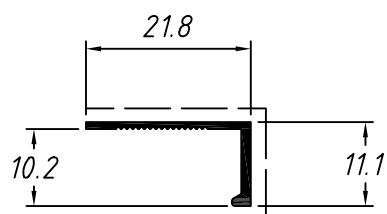
Terminación lateral

2X
0,130 Kg/m
No estockeable



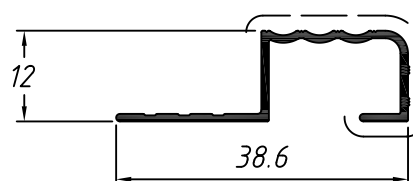
Junta de dilatación de 10mm

CK539
0,088 Kg/m
No estockeable



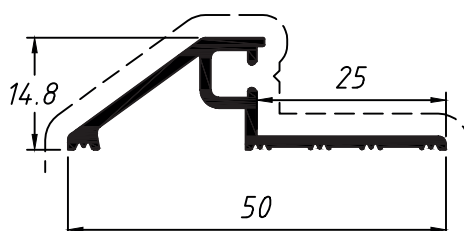
Perfil guardacanto piso 10mm

CK517
0,174 Kg/m



Cortavientos inferior batiente

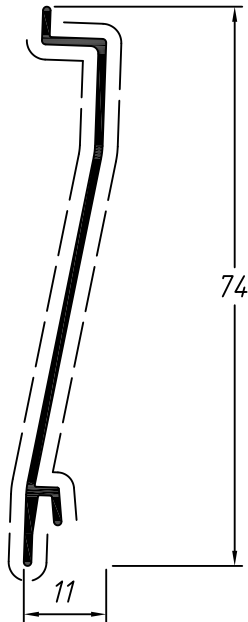
CK573
0,310 Kg/m



Veneziana de 74x11mm

VZ024

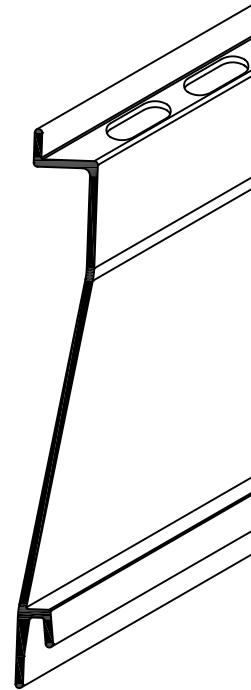
0,279 Kg/m



Veneziana de 74x11mm con ventilación

US280

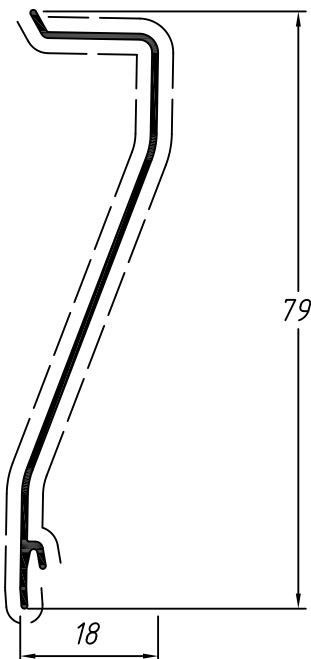
0,279 Kg/m



Veneziana de 79x18mm

VZ072

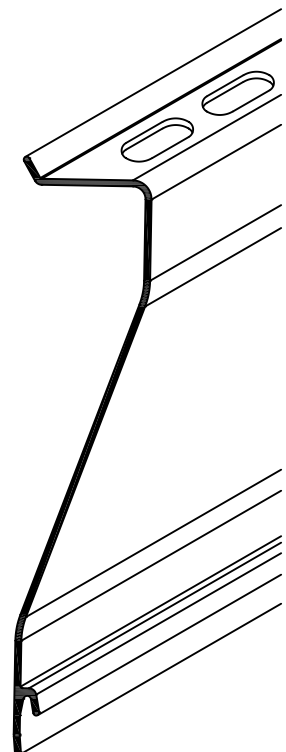
0,260 Kg/m



Veneziana de 79x18mm con ventilación

US620

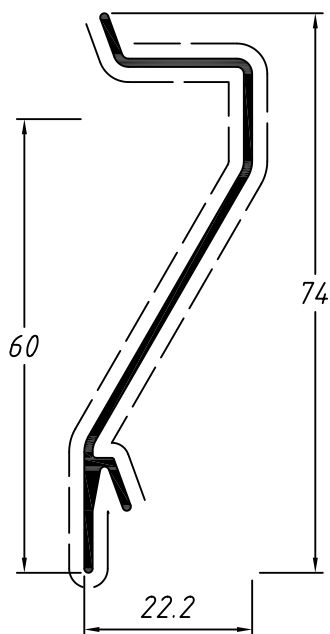
0,260 Kg/m



Veneziana de 74x22mm

VZ006

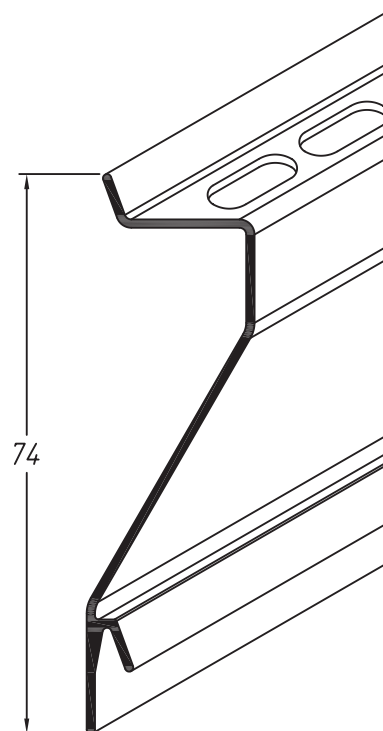
0,346 Kg/m



Veneziana de 74x22mm con ventilación

US285

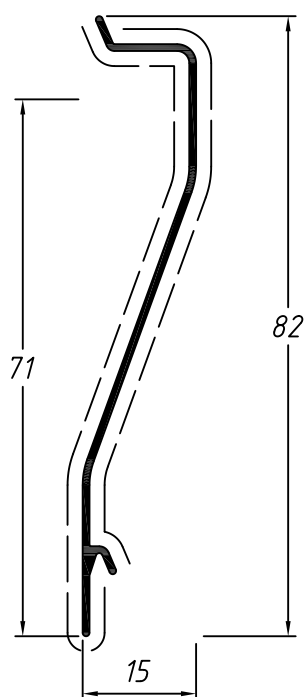
0,346 Kg/m



Veneziana de 82x15mm

VZ075

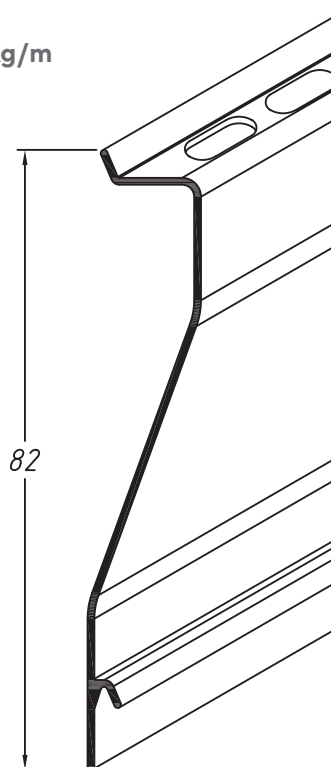
0,293 Kg/m



Veneziana de 82x15mm con ventilación

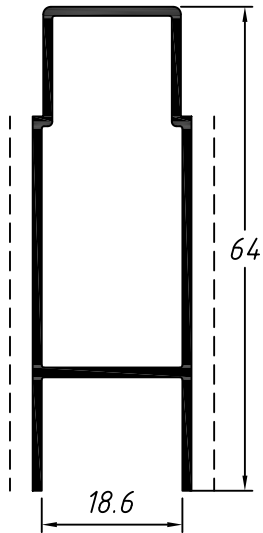
US621

0,293 Kg/m



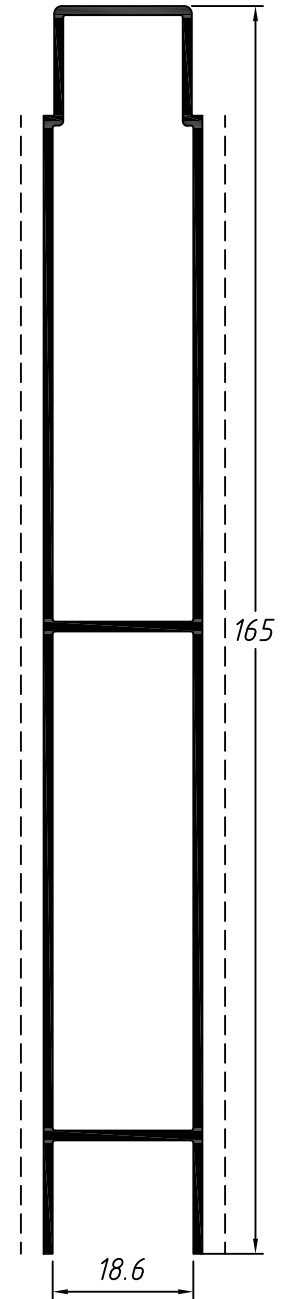
Revestimiento tubular de
21mm- 64mm

CK381
0,542 Kg/m



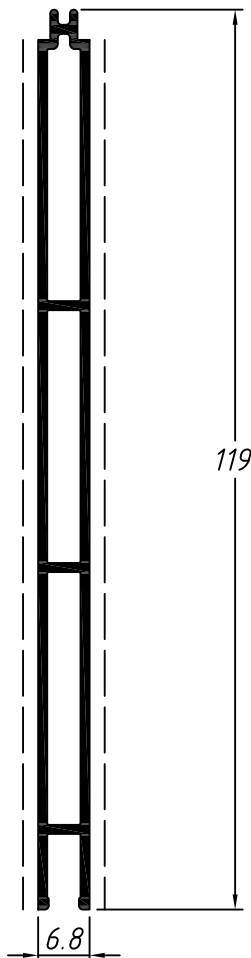
Revestimiento tubular de
21mm- 165mm

CK380
1,264 Kg/m



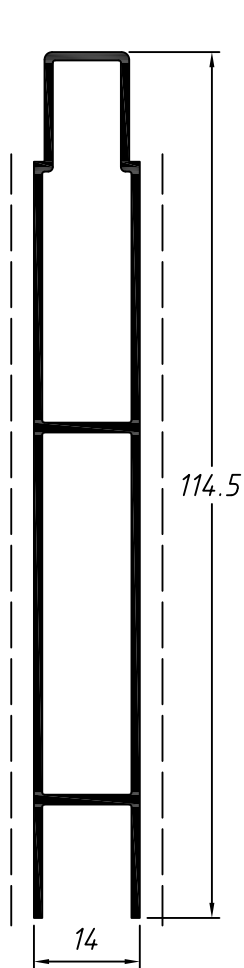
Revestimiento tubular liso
machimbrado- 119mm

CK506
0,827 Kg/m



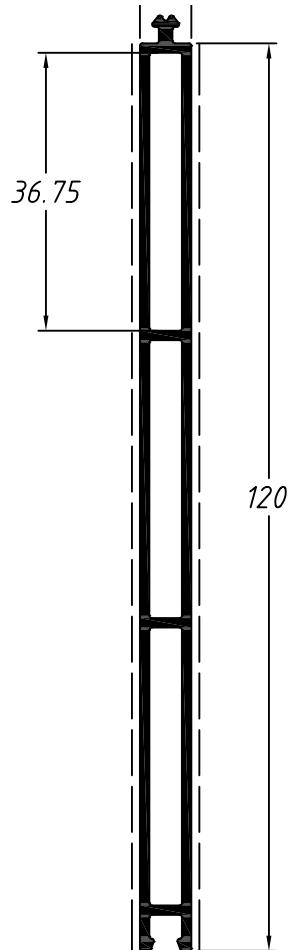
Revestimiento tubular
de 14mm- 114,5mm

IN205
0,800 Kg/m



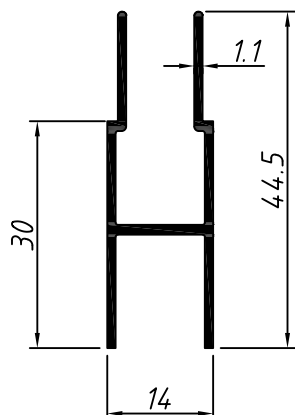
Revestimiento tubular
liso- 120mm

EK5726
0,896 Kg/m



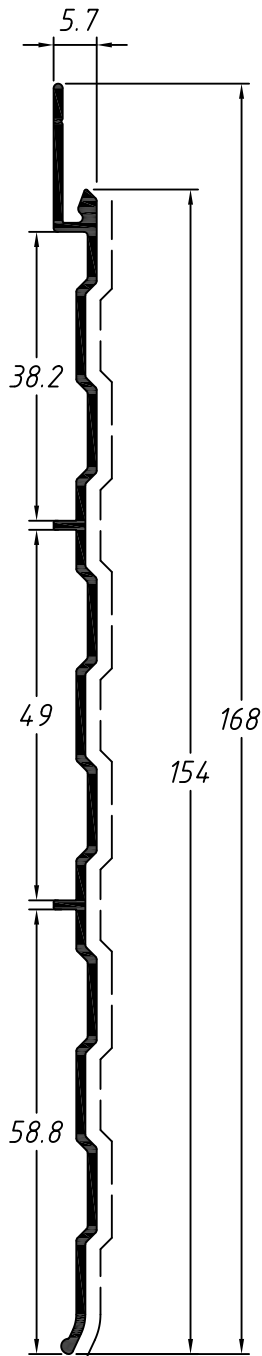
Revestimiento tubular
de 14mm

IN204
0,310 Kg/m



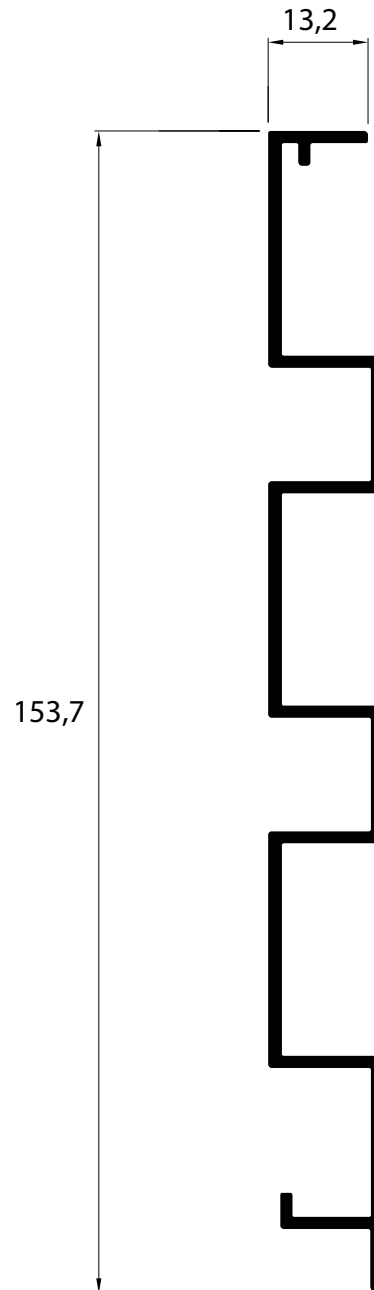
Revestimiento coarrugado
lambris- 154mm

LB050
0,653 Kg/m



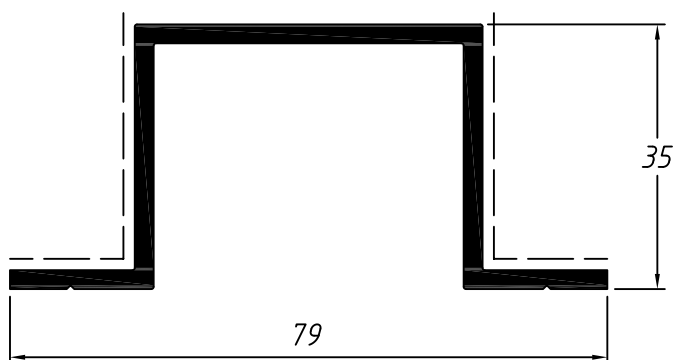
Revestimiento lambris ripado

LB153
1.136 Kg/m



Perfil omega para ACM y fachadas

CK523
0,960 Kg/m



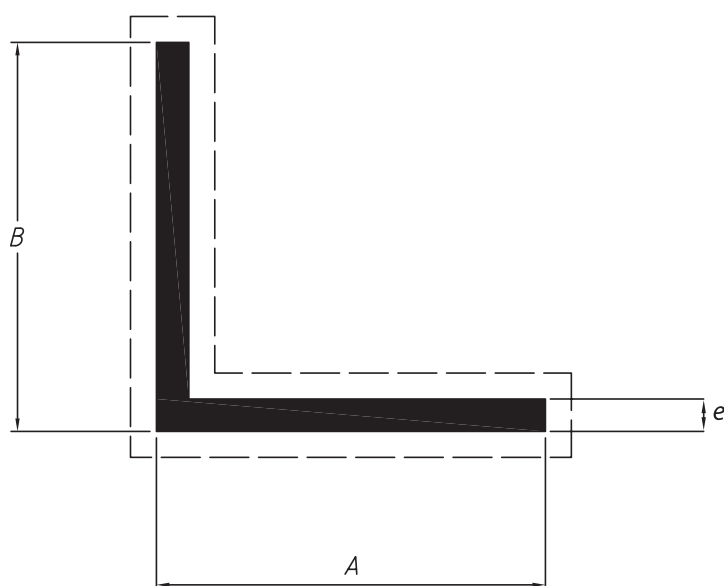
GENÉRICOS | PERFIL L

Angulo reforzado p/ anclaje

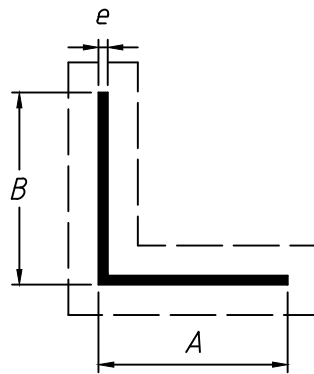
CK524
1,556 Kg/m

Angulo reforzado p/ anclaje

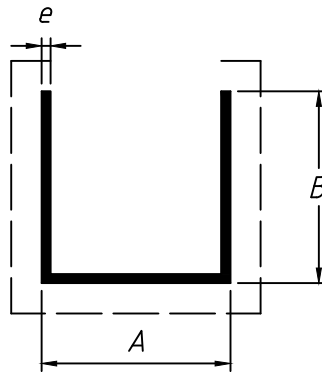
CK548
2,069 Kg/m



Perfil	Medidas en mm			Peso
	A	B	e	
CK524	60	60	5	1.556kg/m
CK548	50.8	76.2	6.35	2.069kg/m

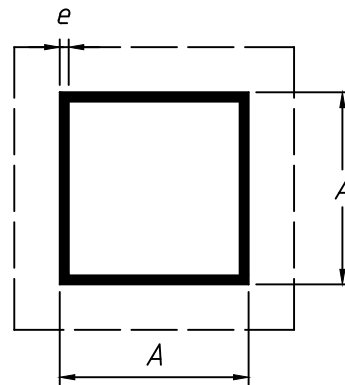


Perfil	Medidas en mm			Peso
	A	B	e	
LCT084	15	15	1	0.075kg/m
CT084	15	15	1.2	0.089kg/m
CT007	20	20	1.2	0.122kg/m
CT013	25	25	1.2	0.151kg/m
CT082	30	30	1.5	0.231kg/m
CT047	38	38	1.4	0.275kg/m
CT026	38.1	38.1	3.2	0.631kg/m
CK522	50	50	1.5	0.394kg/m

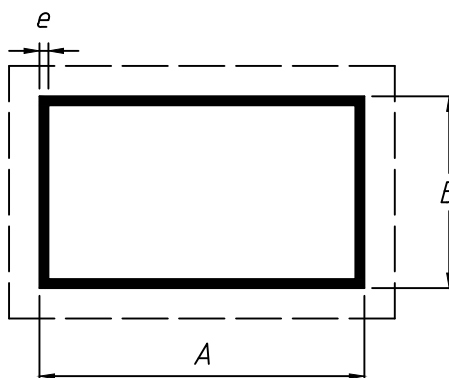


Medidas en mm

Perfil	A	B	e	Peso
BX228	11	15	1.05	0.108kg/m
BX227	13.8	15	1	0.108kg/m
LBX065	13.8	19.9	1.1	0.150kg/m
CK327	14	39	1.4	0.338kg/m
LPU329	14.7	24.9	1.2	0.209kg/m
BX065	15	20	1.2	0.170kg/m
PU329	15	25	1.5	0.251kg/m
CK328	18	25.4	1.2	0.210kg/m
CK329	25	25.4	1.2	0.231kg/m

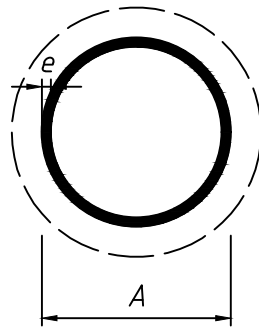

Medidas en mm

Perfil	A	B	e	Peso
TQ023	25.6	—	1.1	0.291kg/m
LTQ059	31.7	—	1.1	0.363kg/m
TQ013	38.1	—	1.1	0.440kg/m
TQ041	50	—	1,25	0,660 Kg/m
ELTQ017	50.8	—	1.1	0.589kg/m
LTQ017	50.8	—	1.5	0.799kg/m
TQ065	80	—	1.5	1.271kg/m
CK518	100	—	2	2.116kg/m
TQ034	101.6	—	2.5	2.676kg/m

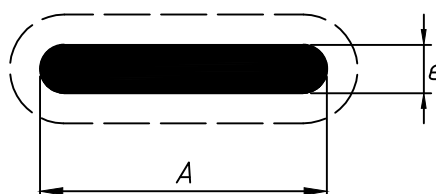


Medidas en mm

Perfil	A	B	e	Peso
TG049	30	20	1	0.259kg/m
TG086	40	20	1.3	0.402kg/m
TG067	50	25	1	0,395 Kg/m
TG073	50.8	25.4	1.1	0.440kg/m
TG108	50.8	38.1	1.5	0.697kg/m
TG083	51	12.8	1.2	0.398kg/m
TG009	75	25	1,2	0,634 Kg/m
CK516	80	25	1.1	0.610kg/m
TG112	80	40	1.4	0.886kg/m
CK342	80	40	2	1.253kg/m
TG051	100	30	1,3	0,897 Kg/m
TG089	100	40	1.4	1.091kg/m
TG008	100	50	1,5	1,195 Kg/m
CK520	100	60	2	1.684kg/m
LTG072	101.6	50.8	1.7	1.366kg/m
TG072	101.6	50.8	1.9	1.523kg/m
CK337	150	40	2	2.009kg/m
CK326	150	40	2.5	2.498kg/m
CK519	150	60	2.5	2.766kg/m


Medidas en mm

Perfil	A	B	e	Peso
TR002	9.53	—	1.59	0.107kg/m
CK333	12.7	—	1.2	0.120kg/m
TR015	15,87	—	1	0,126 Kg/m
CK335	19.1	—	1.6	0.234kg/m
TR022	22,22	—	1	0,108 Kg/m
TR215	22.22	—	1.15	0.205kg/m
TR035	22.23	—	1.59	0.278kg/m
LTR025	25,4	—	1	0,207 Kg/m
TR025	25,4	—	1,5	0,305 Kg/m
CK334	31.8	—	1.5	0.384kg/m
CK332	50.8	—	1.6	0.664kg/m
CK340	76.2	—	1.65	1.044kg/m
CK341	101.6	—	1.85	1.566kg/m

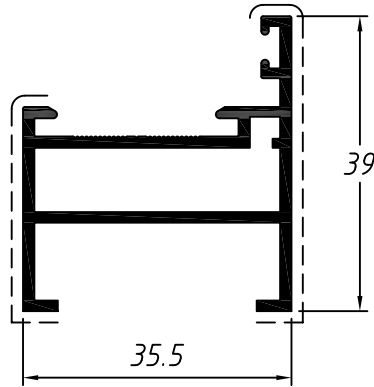


Perfil	Medidas en mm			Peso
	A	R	e	
BC575	19	—	3.2	0.159kg/m
BC025	25.4	—	3.18	0.218kg/m
BC060	50.8	—	3.18	0.439kg/m

Marco para puerta
batiente

ME183

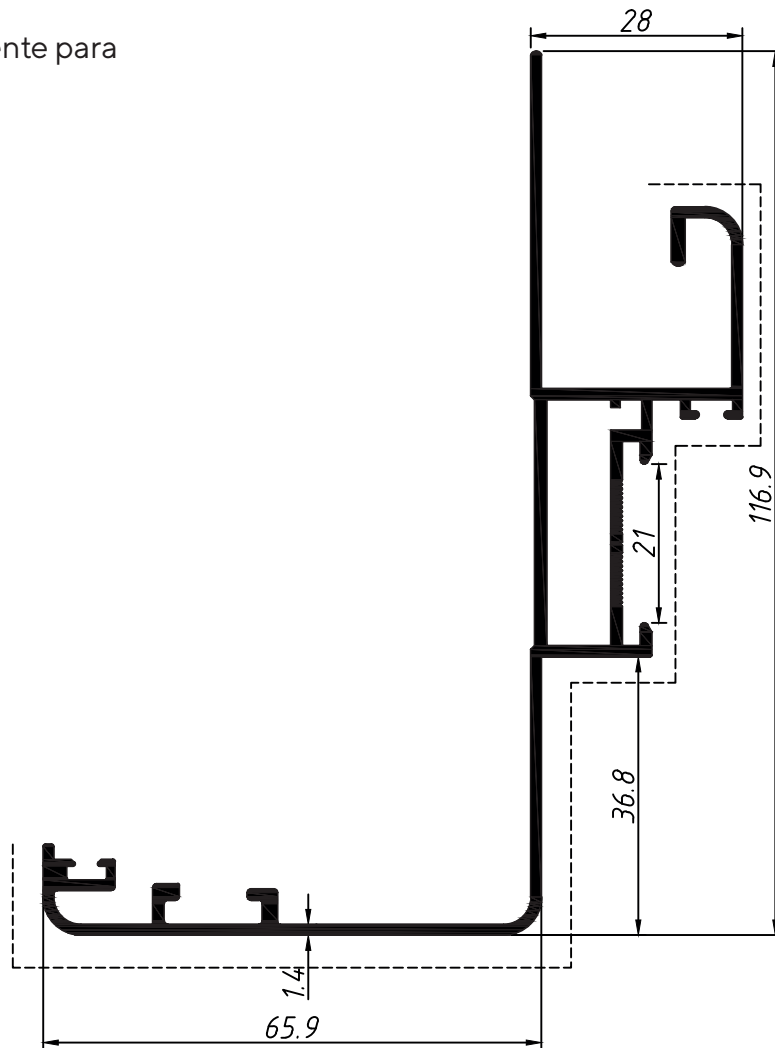
0,572 Kg/m



Marco batiente para
prolongar

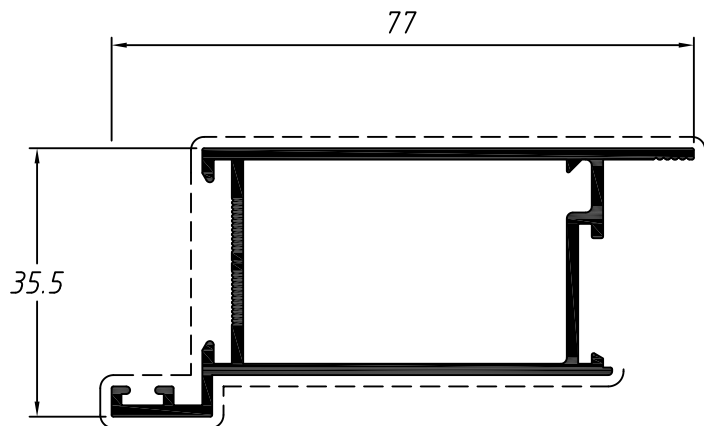
ME184

1,352 Kg/m



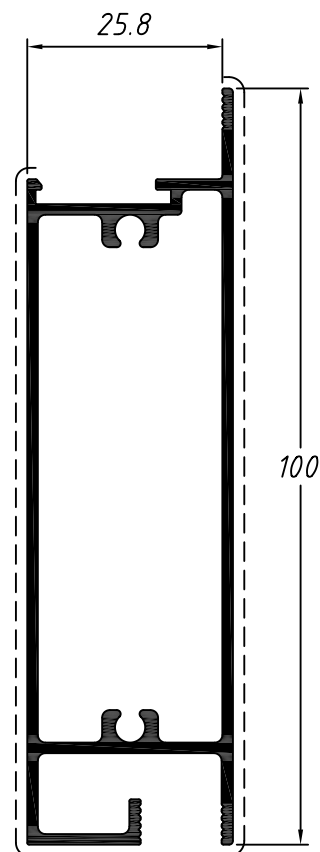
Montante hoja encuentro central

ME076
0,845Kg/m



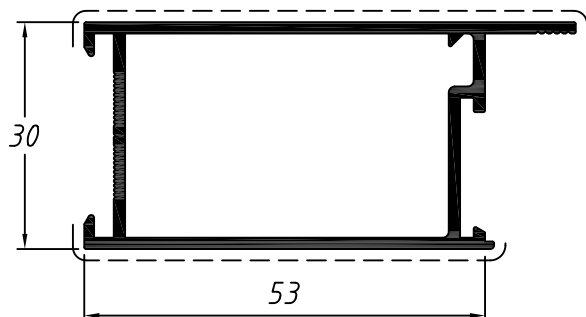
Hoja horizontal para batiente

ME078
1,085 Kg/m



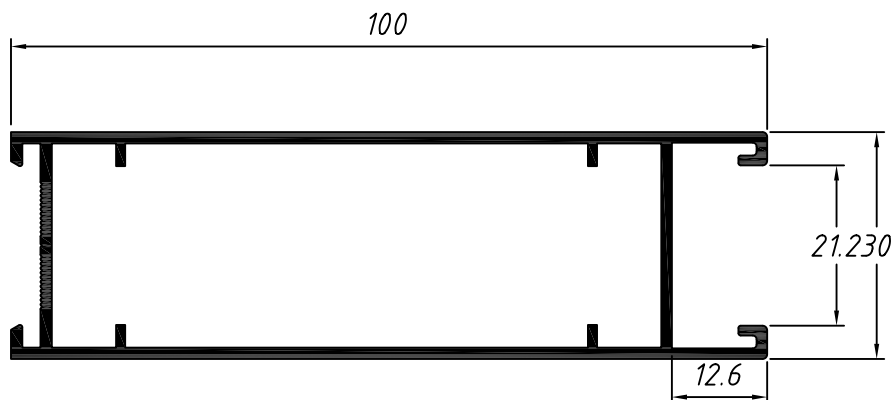
Montante hoja lateral

ME075
0,751 Kg/m



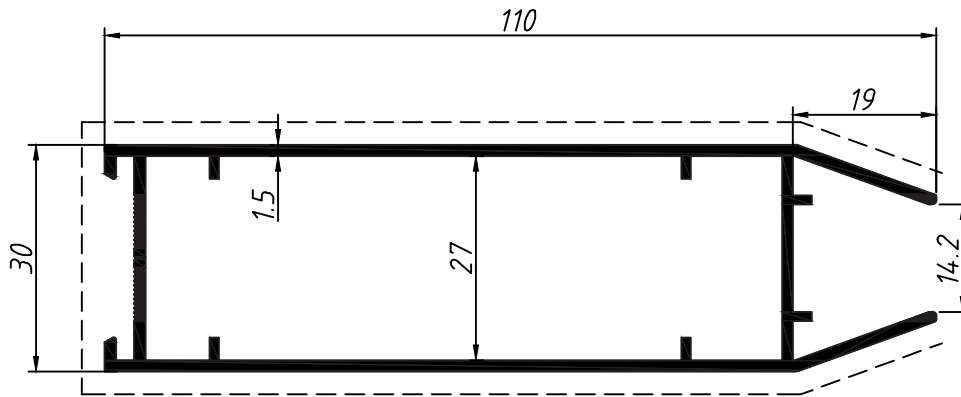
Hoja puerta cerrada para DVH

ME077
1,110 Kg/m



Hoja batiente para
batiente

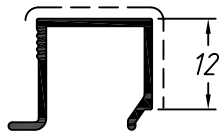
ME080
1,184 Kg/m



PUERTA ALDABA | CONTRAVIDRIOS

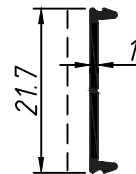
Contra vidrio recto de
15mm

ME079
0,125 Kg/m



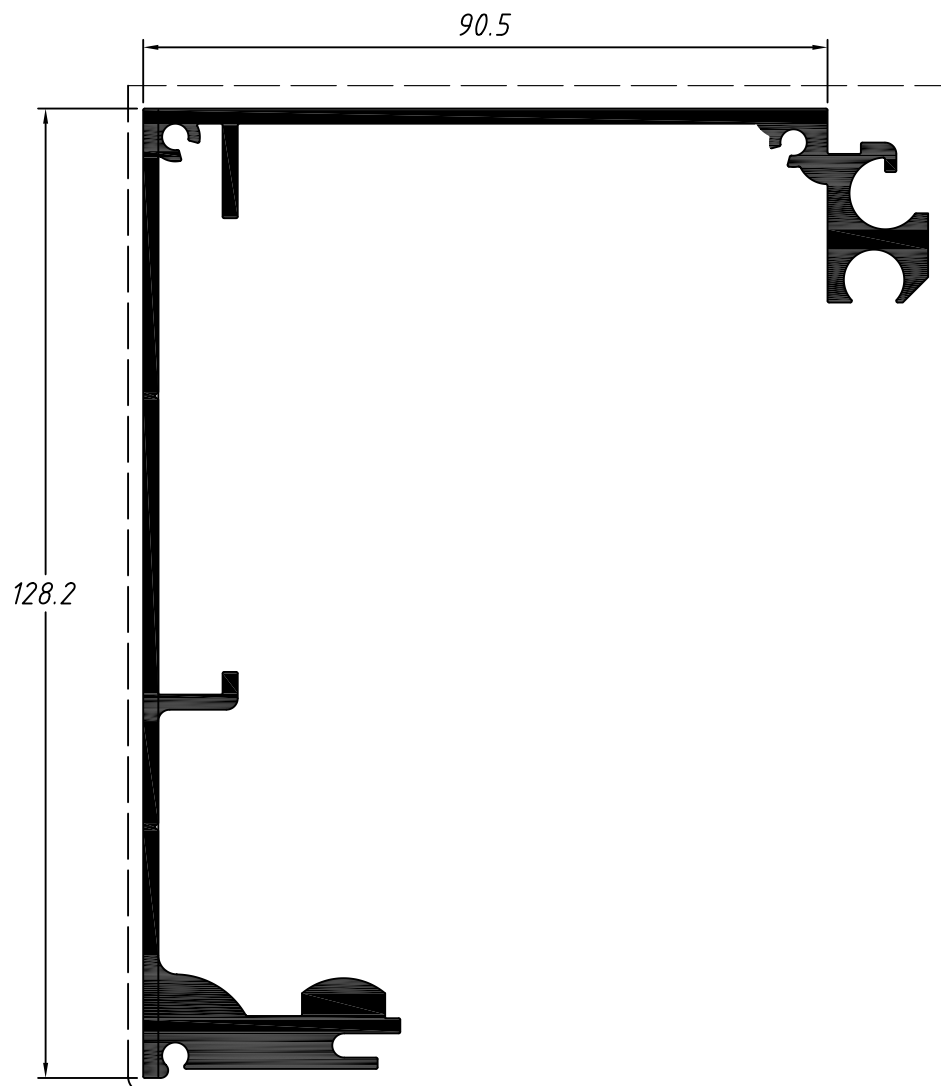
Tapa para
montante

CK378
0,078Kg/m
NOVEDAD



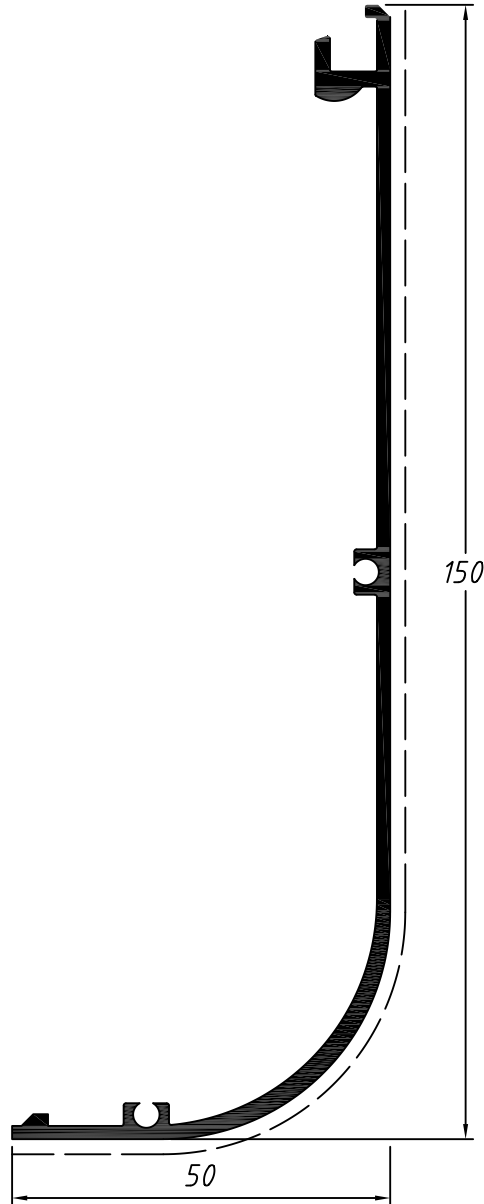
Guía superior de
Puerta Automática

SNP1411
2,762Kg/m

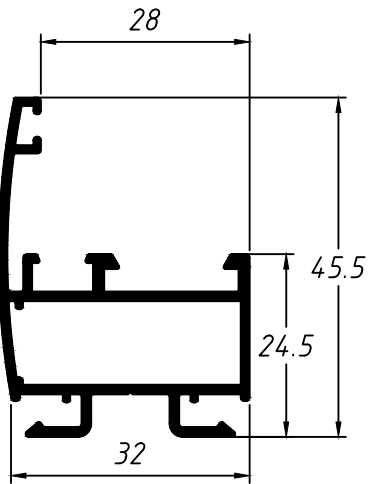


Tapa guía superior para
Puerta Automática

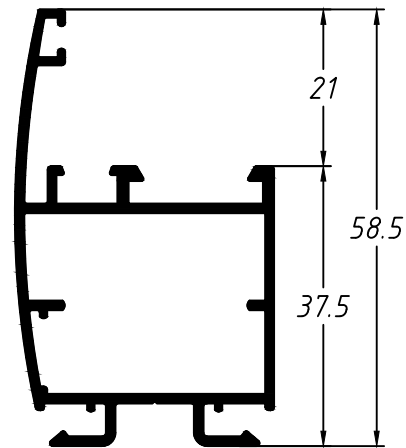
SNP1412
1,055 Kg/m



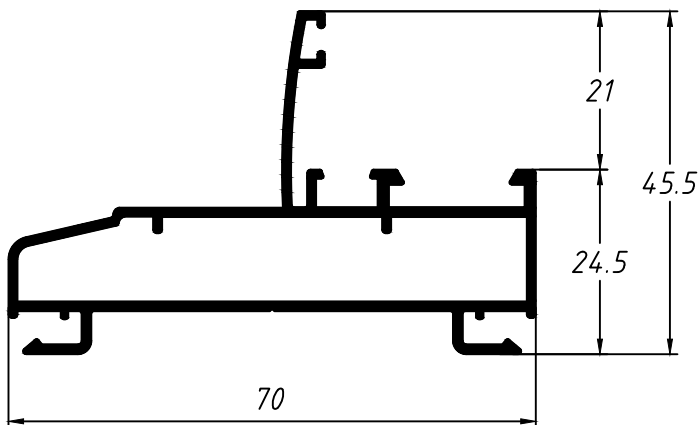
Marco perimetral ventana
MT301
0,597 Kg/m



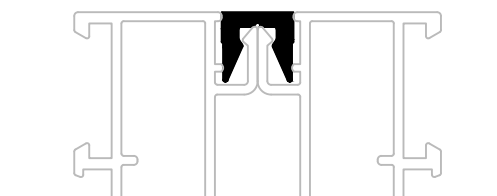
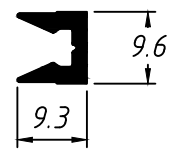
Marco perimetral puertas
MT304
0,718 Kg/m



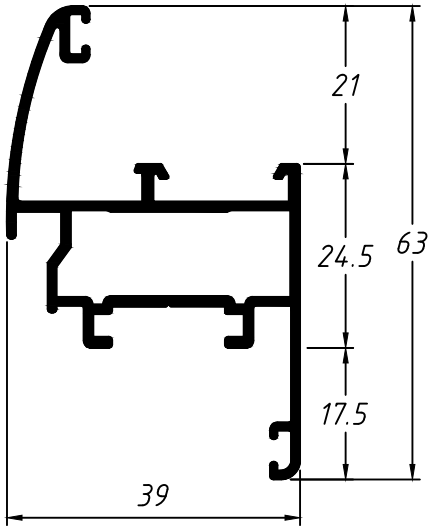
Marco perimetral combinable
MT307
0,848 Kg/m



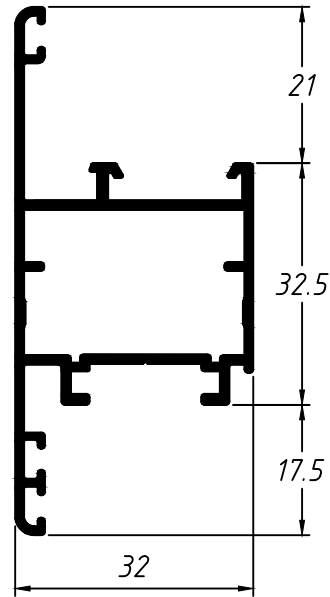
Unión - Clip
Clip de unión de marcos
AK158
0,121 Kg/m



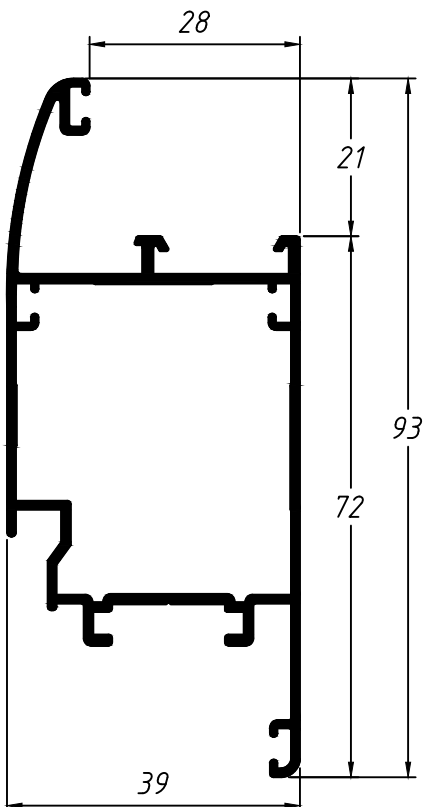
Hoja perimetral - ventana
MT309
0,702 Kg/m



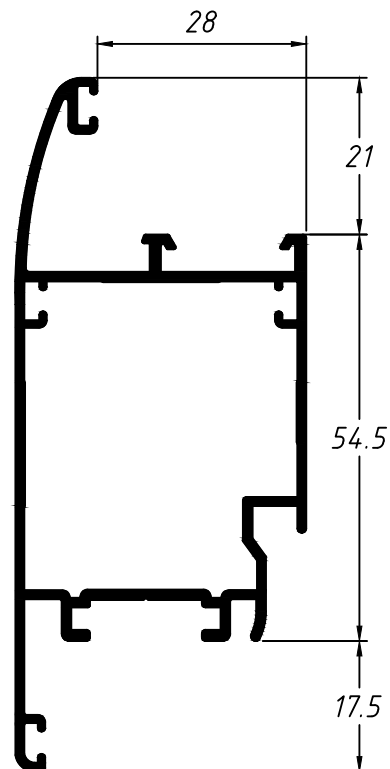
Hoja perimetral
MT334
0,707 Kg/m



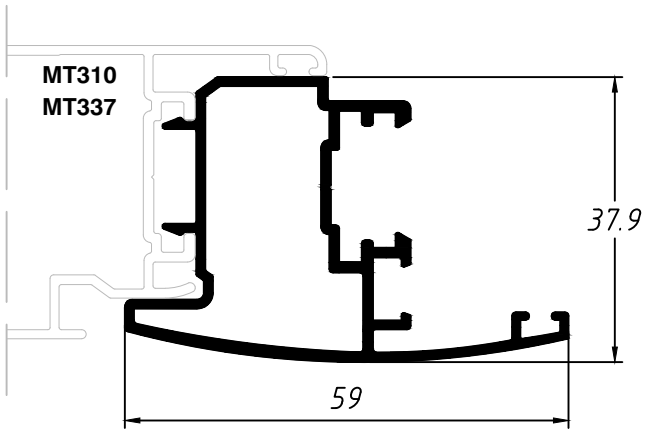
Hoja perimetral apertura interna
MT310
0,953 Kg/m



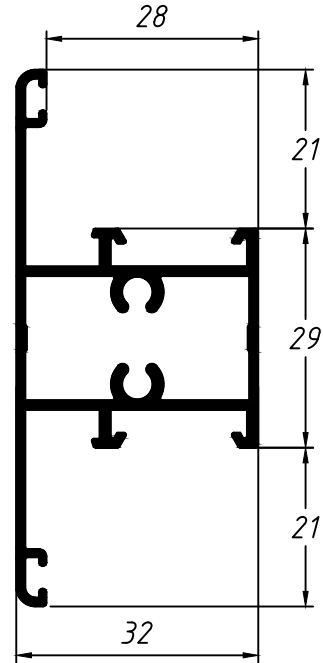
Hoja perimetral apertura externa
MT337
0,910Kg/m



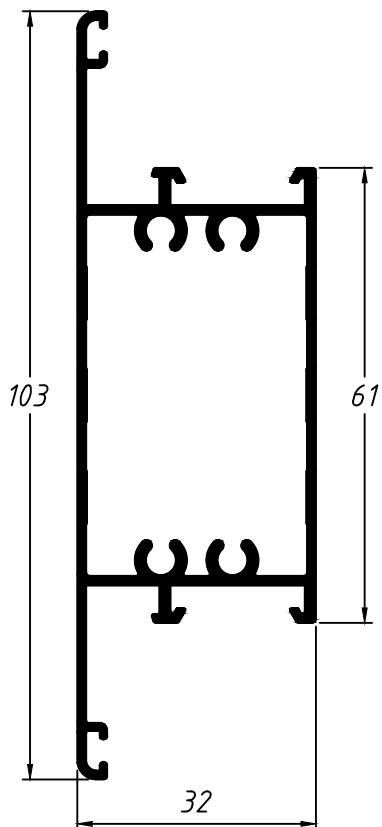
Tapajunta doble hoja
MT308
 0,715 Kg/m



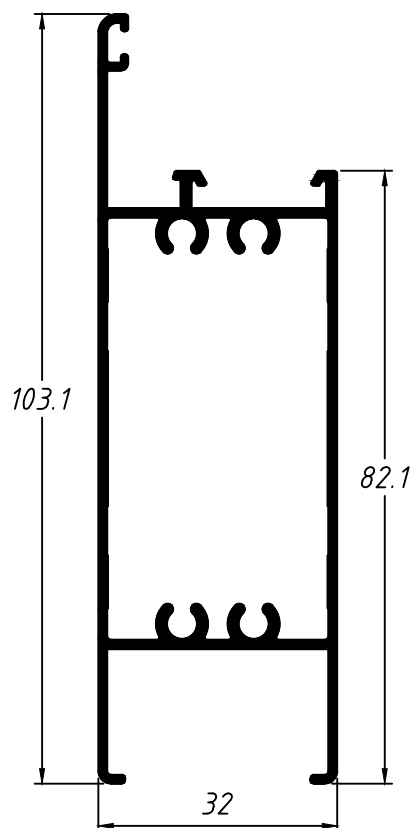
Travesaño ventana/ puerta
MT314
 0,745 Kg/m



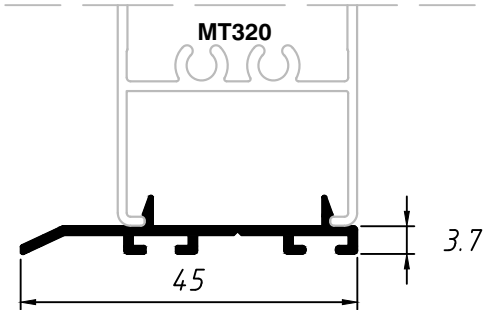
Travesaño puerta
MT321
 1,047 Kg/m



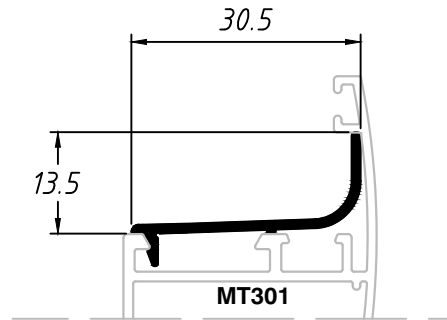
Zócalo puerta
MT320
 1,072 Kg/m



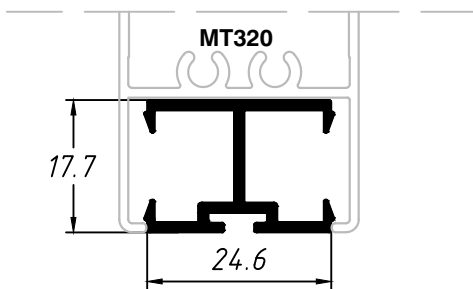
Cortaviento inferior
MT322
0,221 Kg/m



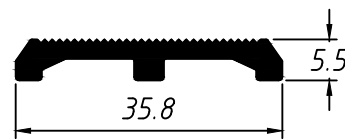
Goterón inferior
MT360
0,143 Kg/m



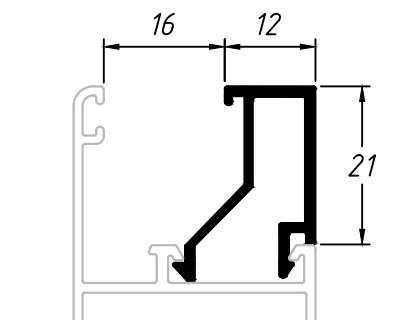
Cortaviento inferior
AK147
0,292 Kg/m



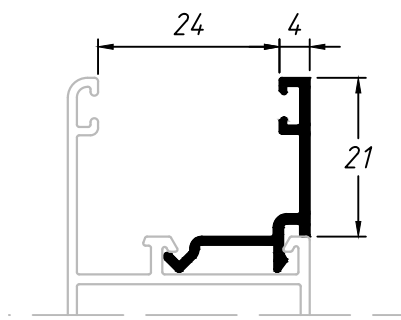
Vedación base p/ piso
AK118
0,316 Kg/m



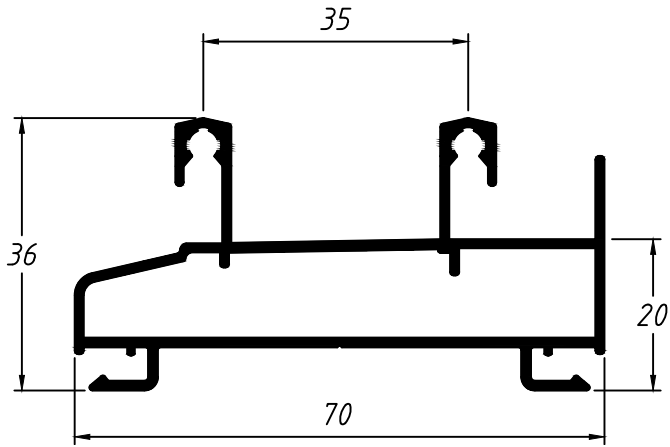
Contra vidrio para vidrio
de 4 hasta 12mm
AK131
0,239 Kg/m



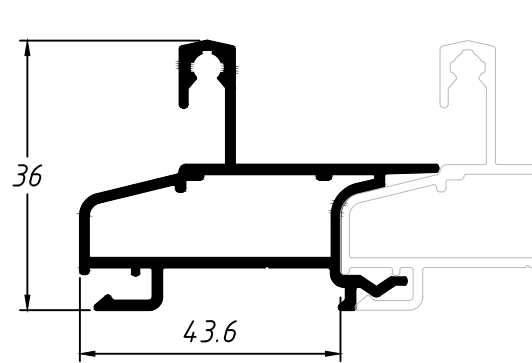
Contra vidrio para vidrio
de 13 hasta 22mm
AK132
0,176 Kg/m



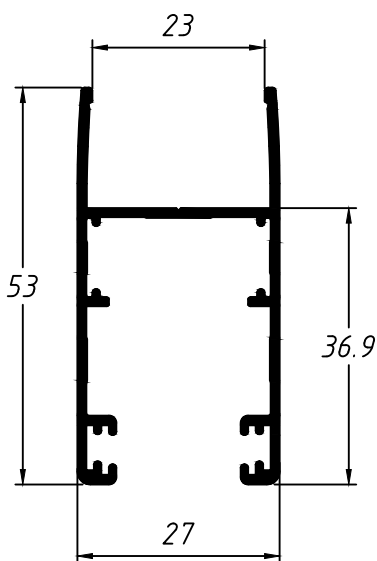
Marco perimetral 2 rieles
MT702
 0,910 Kg/m



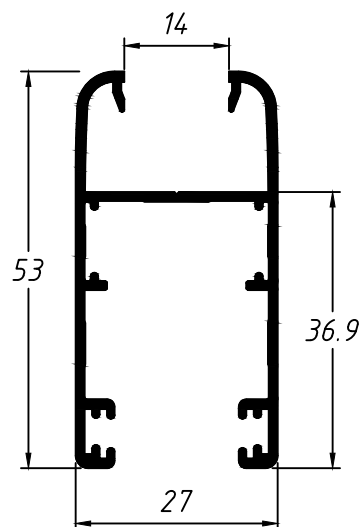
Marco perimetral acople
 multirriel
MT714
 0,577 Kg/m



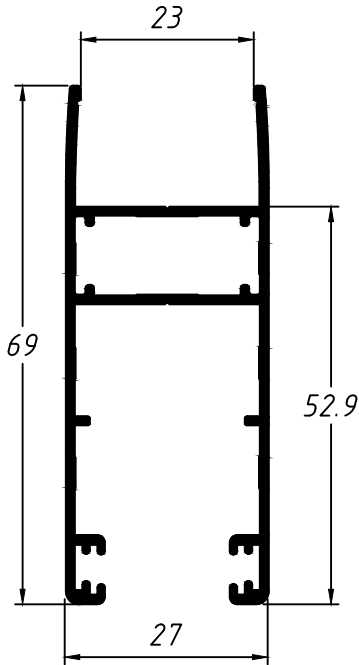
Hoja perimetral ventana
 sin contravidrio para dvh
 hasta 22 mm
MT705
 0,533 Kg/m



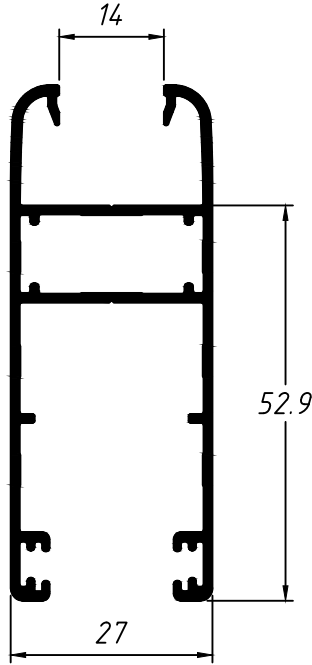
Hoja perimetral ventana
 sin contravidrio
 para vidrio de 4 hasta 12mm
MT710
 0,599 Kg/m



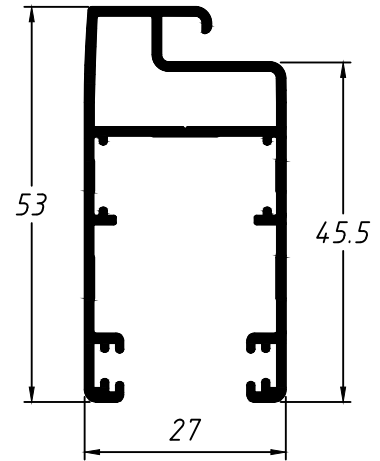
Hoja perimetral puerta sin
contravidrio para vidrio DVH
hasta 22mm
MT720
0,739 Kg/m



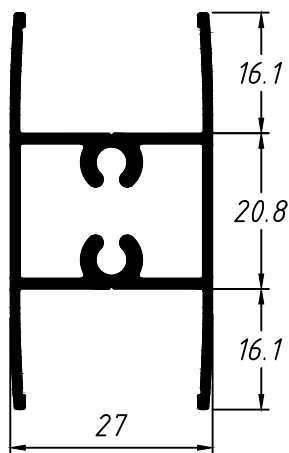
Hoja perimetral puerta sin contravidrio
para vidrio de 4mm hasta 12mm
MT721
0,789 Kg/m



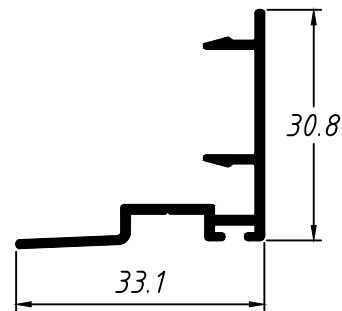
Hoja perimetral para
mosquitera
MT708
0,647 Kg/m



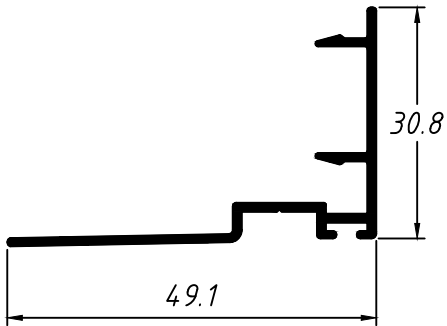
Travesa sin contravidrio
para vidrio DVH hasta 22mm
MT730
0,698 Kg/m



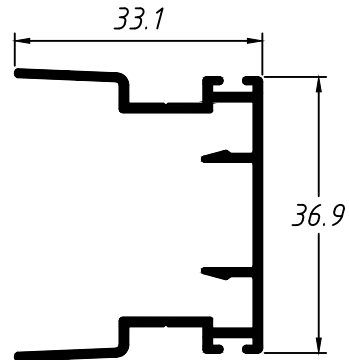
Cruce enganche central ventana
MT711
0,269 Kg/m



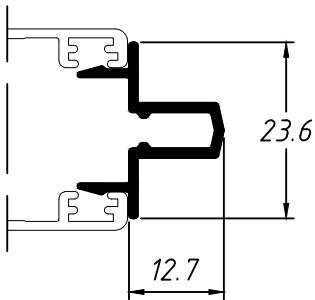
Cruce enganche central puerta
MT713
 0,317 Kg/m



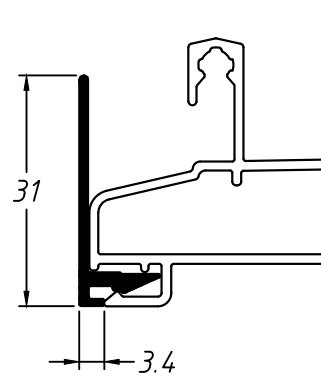
Cruce enganche doble ventanas
MT726
 0,418 Kg/m



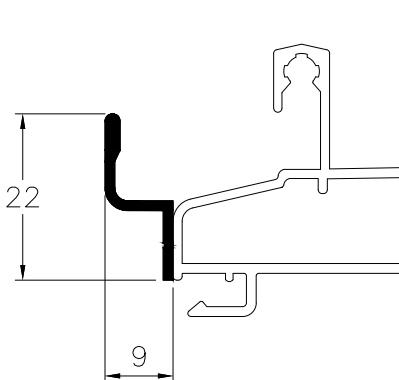
Encastre central
MT712
 0,198 Kg/m



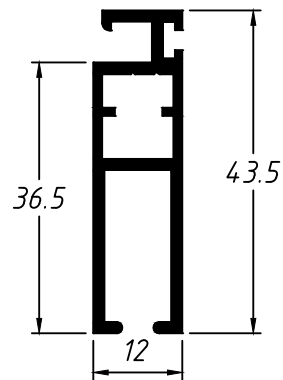
Complemento de protección
MT217
 0,153 Kg/m



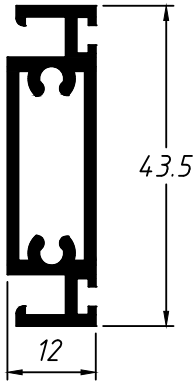
Complemento riel
 para mosquitera
CK546
 0,110Kg/m



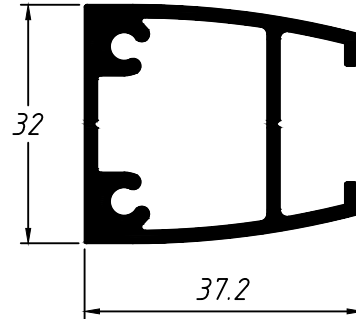
Hoja perimetral - para mosquitera
AK113
 0,459 Kg/m



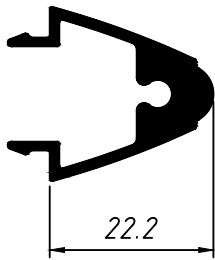
Travesaño - para mosquitera
AK155
0,482 Kg/m



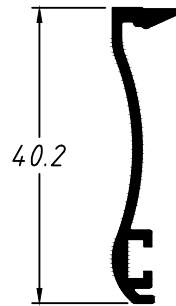
Refuerzo para hoja
para MT720 / MT721
AK222
0,798 Kg/m



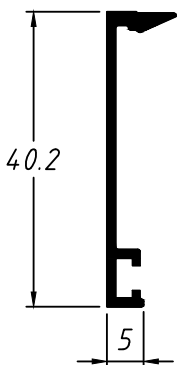
Tapa para refuerzo AK222
AK223
0,425 Kg/m



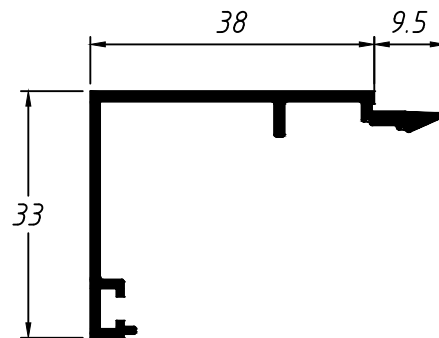
Contramarco curvo
AK103
0,212 Kg/m



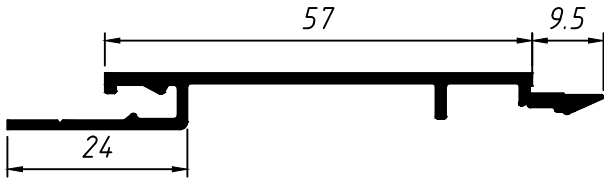
Contramarco recto
AK157
0,195 Kg/m



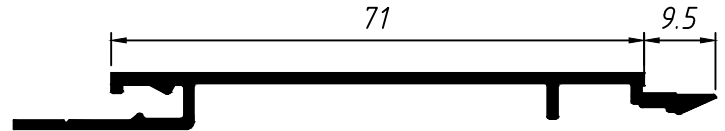
Contramarco
externo e interno
AK170
0,363 Kg/m



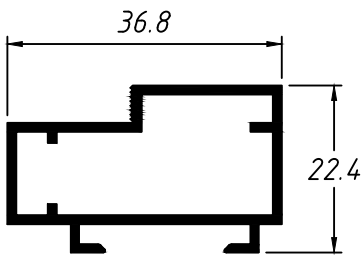
Contramarco
prolongador 57mm
AK171
0,409 Kg/m



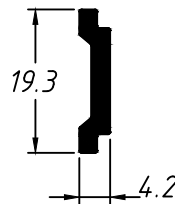
Contramarco
prolongador 71mm
AK172
0,462 Kg/m



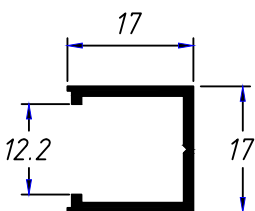
Premarco - Tratamiento natural
MT153
0,408 Kg/m



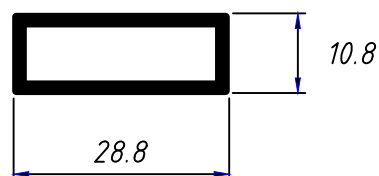
Varilla de accionamiento
AK154
0,14 Kg/m



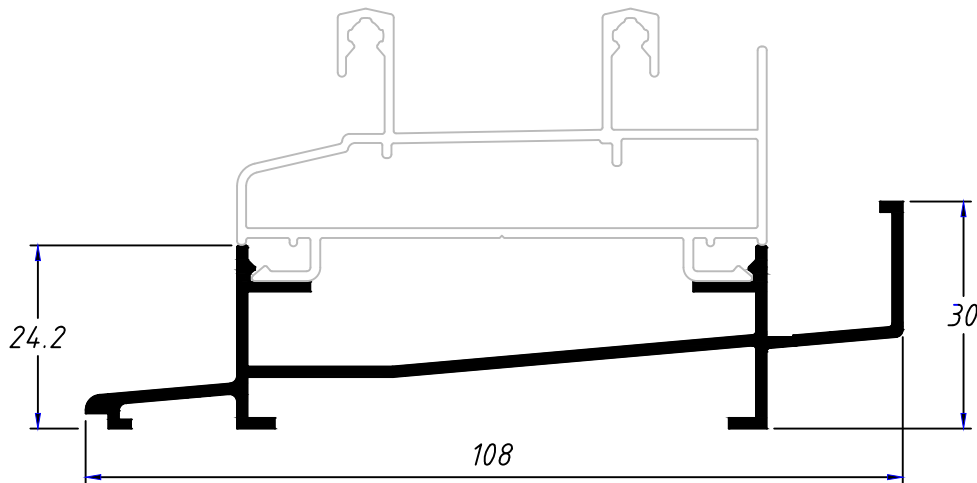
Enguiador para cierre
multipunto
MT724
0,174 Kg/m



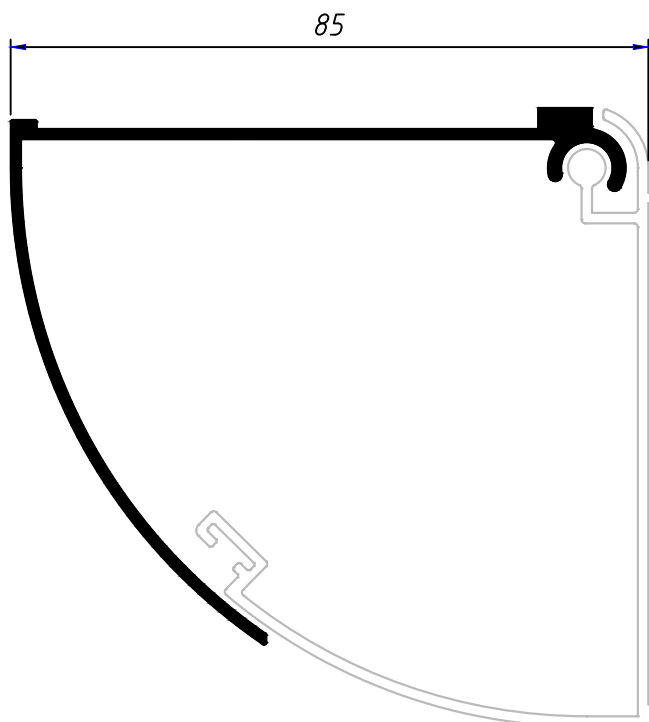
Unión para marcos
AK225
0,349Kg/m



Marco para drenaje
AK215
0,779 Kg/m



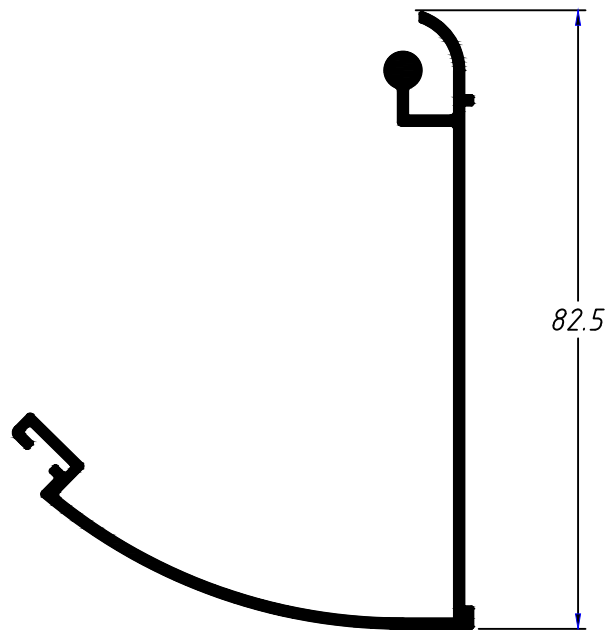
Esquinero variable externo
AK126
0,752 Kg/m



Esquinero variable interno

AK127

0,738 Kg/m

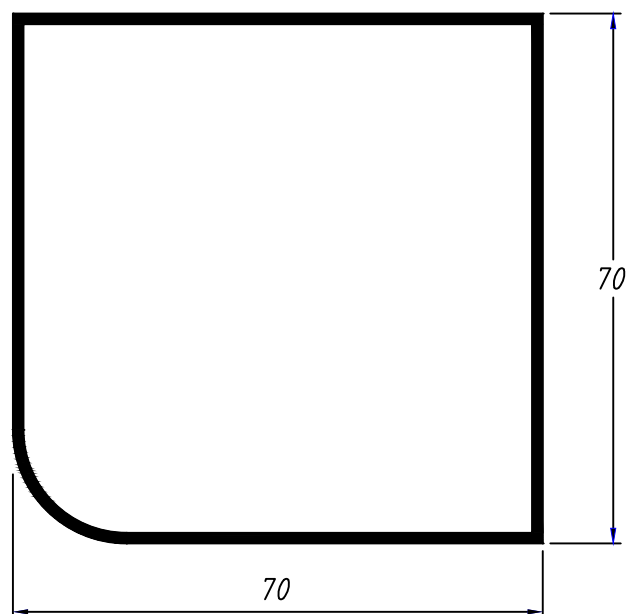


Esquinero a 90° fijo

Comunes

AK128

1,014 Kg/m





Un grupo de empresas líderes dedicadas a la innovación en soluciones constructivas con estándares de calidad europea.



Alukler nace en 2013 situada en la ciudad de Villeta, con una construcción de más de 7000m², contando con maquinarias 90% automatizadas de última generación, disponiendo de 4 líneas propias con más de 800 matrices que permiten acabados de excelente calidad .

Es la primera planta industrial dedicada a la fabricación de perfiles de aluminio en Paraguay. El Grupo Costa decidió desarrollar el mercado de anodizado y extrusión de aluminio en el país, revolucionando el mismo a través de Alukler S.A.



Vilux nace en la ciudad de Encarnación en 1976 como un negocio familiar, hoy en día es la procesadora de vidrios más grande del Paraguay y líder del mercado nacional con su marca VILUX y en la provisión de soluciones de constructivas innovadoras con estándares de calidad europea.

Cuenta con 4 operaciones en puntos estratégicos del país, Fernando de la Mora, Encarnación, Minga Guazú y Pedro Juan Caballero en donde se encuentra el horno de templado de mayor envergadura de la región.



Transportadora TCC, compañía encargada del transporte de planchas de vidrio, perfiles de aluminio y materiales de construcción al exterior. TCC posee una flota de más de 50 camiones que brindan un servicio de logística sin igual.



Divetro es la empresa encargada de las inversiones inmobiliarias, el mantenimiento de la flota de vehículos y las maquinarias del Grupo Costa.



Para consultas en Paraguay



Planta Industrial Fernando de la Mora
Pitiantuta 637, Zona Sur | Fernando de la Mora

Planta Industrial Minga Guazú
Ruta Internacional N° 7 Km 19 | Minga Guazú

Planta Industrial Encarnación
Ruta Internacional N° 1 Km 14 | Encarnación

Planta Industrial Pedro Juan Caballero
Ruta a Zanja Pyta a 300 m de la rotonda de Blue Lagoon | Pedro Juan Caballero

Para consultas, importación y exportación



Planta Industrial
Ruta Alberdi Km 3, Yryvu Keha | Villeta, Paraguay

Oficina Corporativa
Pitiantuta 637, Zona Sur | Fernando de la Mora

Directo: +595 21 518 8143
atencion@alukler.com.py
www.alukler.com.py

